

Vespa

125 c.c.

150 c.c.

160 c.c.



CATALOGO DE PIEZAS DE RECAMBIO scooterhelp.com



Vespa

125 c.c.

150 c.c.

160 c.c.



CATALOGO DE PIEZAS DE RECAMBIO

scooterhelp.com



CATALOGO DE PIEZAS DE RECAMBIO PARA VESPA 125 - VESPA 150 - VESPA 160

El presente Catálogo comprende las piezas de recambio correspondientes a los siguientes modelos:

MODELOS	PREFIJO MOTOR	DENOMINACION ABREVIADA
VESPA 125 N	V60M	N60
VESPA 125 S	V60MS	S60
		} M60
VESPA 125 N	V101M	N61
VESPA 150 S	V201M	S61
		} M61
VESPA 125 L	V101M	1L62
VESPA 150 L	V202M	2L62
VESPA 150 F	V203M	F62
		} M62
VESPA 125 N	542M	N64
VESPA 125 L	542M	L64
VESPA 150 S	502M	S64
		} M64
VESPA 150 Sprint	04M	S66
VESPA 150 GS	04M	G67
VESPA 160 c. c.	09M	E70

La denominación abreviada está formada por una letra correspondiente al modelo de la moto, seguida de las dos últimas cifras del año característico de fabricación de este modelo. En los casos en que una pieza sea común a todos los modelos de un mismo año, la denominación abreviada será una M seguida del año correspondiente.

Como consecuencia de suministrar directamente nuestro proveedor FEMSA, las piezas de recambio de sus equipos, hemos indicado solamente los números de dibujo de los conjuntos, marcándolos con un asterisco.

Al final de este libro figura un índice por orden de números de dibujo.



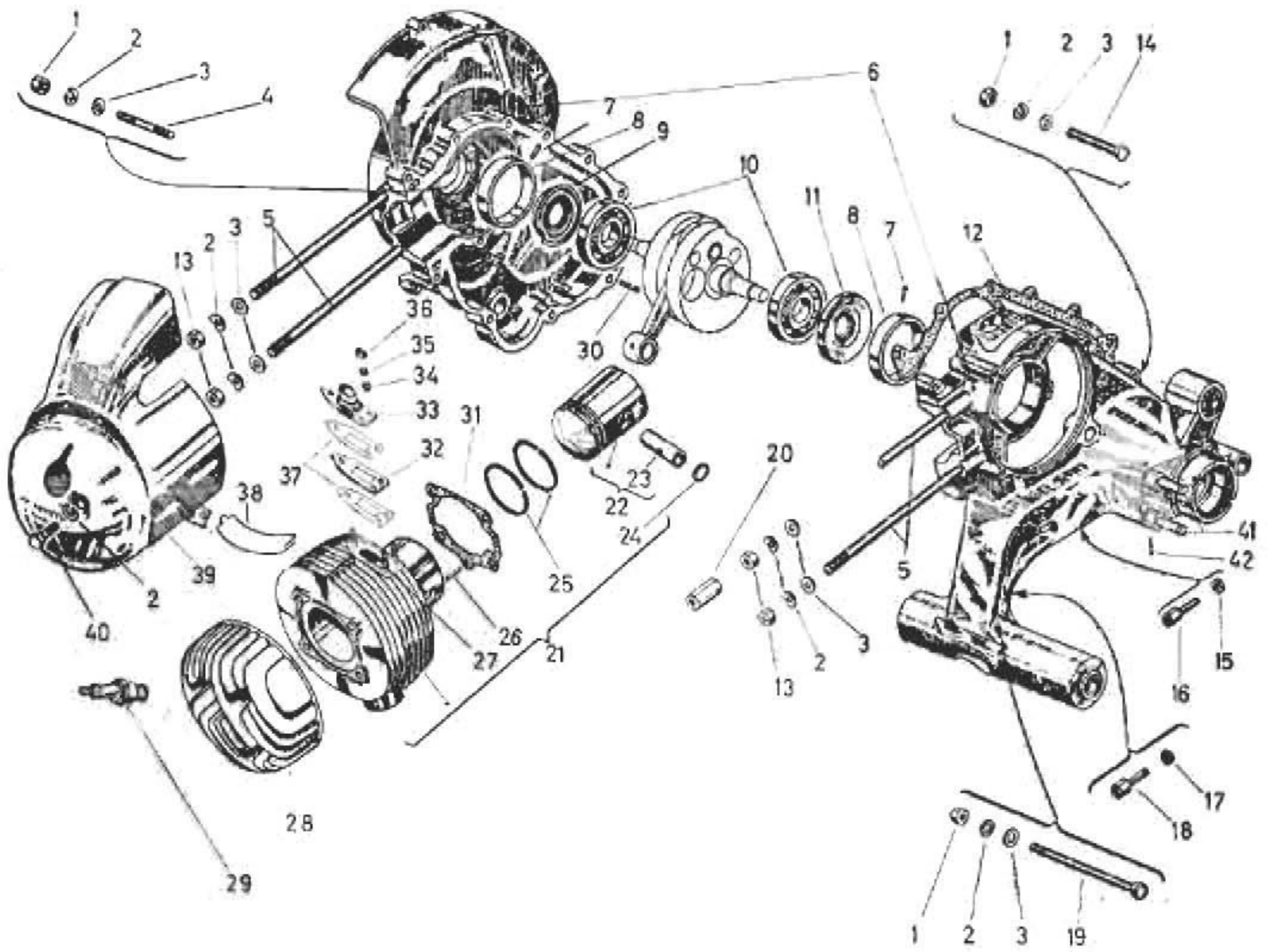
Este Catálogo se ha dividido en 16 láminas agrupadas de la siguiente forma:

- Lámina 1:** *Cárter - Cilindro.*
- Lámina 2:** *Cigüeñal - Embrague.*
- Lámina 3:** *Tambor freno trasero - Engranajes cambio.*
- Lámina 4:** *Engranaje elástico - Puesta en marcha.*
- Lámina 5:** *Volante magnético - Bobina A.T. - Encendido electrónico.*
- Lámina 6:** *Carburador - Depurador aire.*
- Lámina 7:** *Selector cambio.*
- Lámina 8:** *Chasis.*
- Lámina 9:** *Depósito gasolina.*
- Lámina 10:** *Sillín - Reposapiés.*
- Lámina 11:** *Tubo dirección.*
- Lámina 12:** *Manillar.*
- Lámina 13:** *Suspensiones delantera y trasera.*
- Lámina 14:** *Transmisiones.*
- Lámina 15:** *Faro - Piloto - Conmutador.*
- Lámina 16:** *Accesorios.*



Lámina 1 - Cáster - Cilindro





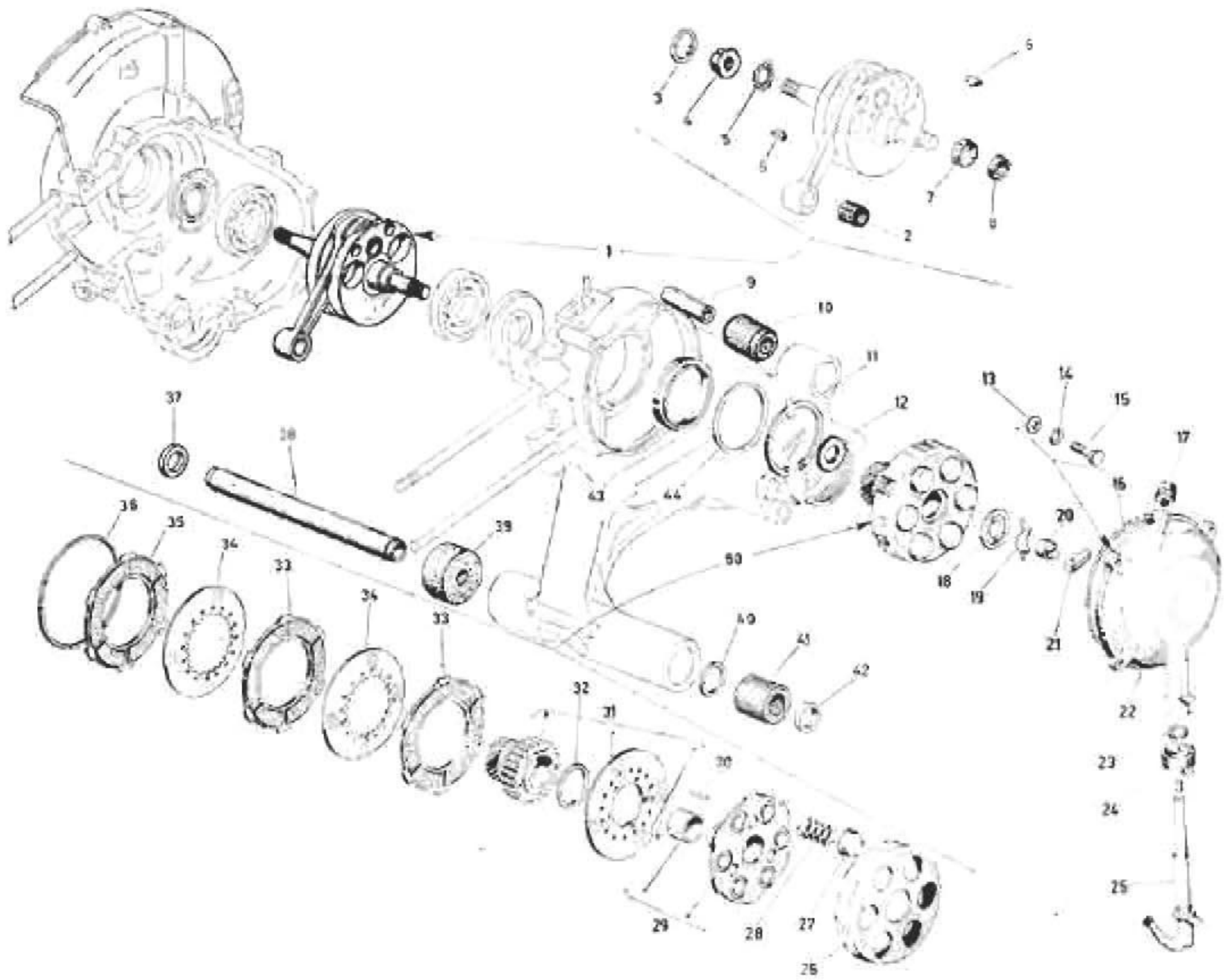
LAMINA 1:

LAMINA 1: Cáster - Cilindro

FIG. N.º	DENOMINACIÓN	VALIDO PARA	DIB. N.º	CANT.	FIG. N.º	DENOMINACIÓN	VALIDO PARA	DIB. N.º	CANT.
1	Tuerca	Todos	S. 1007	12	22	Grupo pistón-Bulón N.	E. 70	E. 2364	1
2	Arandela elástica	Todos	S. 3107	17	22	Grupo pistón-Bulón 1.º A	E. 70	E. 2365	1
3	Arandela plana	Todos	S. 3057	15	22	Grupo pistón-Bulón 2.º A	E. 70	E. 2366	1
4	Espárrago	M 60	S. 4512	4	22	Grupo pistón-Bulón 3.º A	E. 70	E. 2367	1
4	Espárrago	Todos excepto M 60	S. 11288	4	23	Bulón	M 60 - N 61 - 1 L 62 - N. L 64	18064	1
5	Espárrago	Todos	46261	4	23	Bulón	S 61 - F. 2 L 62 - S 64 S 66 - G 67	13127	1
6	Cáster	M 60 - M 61 - M 62	E. 951	1	23	Bulón	E. 70	113385	1
6	Cáster	M 64 - S 66 - 17001 - 17700	E. 1718	1	24	Anillo elástico	Todos	5232	2
6	Cáster	S 66 - 17701 - 18710 - G 67	E. 1890	1	25	Segmento normal	M 60 - N 61 - 1 L 62 - N. L 64	18113	2
6	Cáster	E. 70	113.490	1	25	Segmento 1.º A	M 60 - N 61 - 1 L 62 - N. L 64	19195	2
7	Espina	Todos	S. 13005	6	25	Segmento 2.º A	M 60 - N 61 - 1 L 62 - N. L 64	19196	2
8	Casquilla	Todos	80992	2	25	Segmento 3.º A	M 60 - N 61 - 1 L 62 - N. L 64	19197	2
9	Reten	Todos	84644	1	25	Segmento normal	S 61 - F. 2 L 62 - S 64 S 66 - G 67	26578	2
10	Cojinete	Todos	29767	2	25	Segmento 1.º A	S 61 - F. 2 L 62 - S 64 S 66 - G 67	27690	2
11	Resén	Todos	49290	1	25	Segmento 2.º A	S 61 - F. 2 L 62 - S 64 S 66 - G 67	27691	2
12	Junta	Todos	48666	1	25	Segmento 3.º A	S 61 - F. 2 L 62 - S 64 S 66 - G 67	27692	2
13	Tuerca	Todos	S. 1107	4	25	Segmento normal	E. 70	98981	2
14	Tornillo	Todos	S. 12362	7	25	Segmento 1.º A	E. 70	E. 2109	2
15	Tuerca	Todos	S. 1207	1	25	Segmento 2.º A	E. 70	E. 2110	2
16	Tornillo tensor	Todos	23823	1	25	Segmento 3.º A	E. 70	E. 2111	2
17	Tuerca	Todos	S. 1205	1	26	Fija	Todos	S. 10513	1
18	Tornillo tensor	Todos	2040	1	27	Espárrago	S 61 - F. 2 L 62 - S 64 S 66 - G 67 - E. 70	S. 3918	3
19	Tornillo	Todos	14565	1	28	Culata	M 60 - N 61 - 1 L 62 - N. L 64	47780	1
20	Tuerca	Todos	S. 1447	1	28	Culata	S 60	29382	1
21	Grupo cilindro-pistón N.	M 60 - N 61 - 1 L 62 - N. L 64	E. 2410	1	28	Culata	S 61 - F. 2 L 62 - S 64 - S 66 G 67 - E. 70	51986	1
21	Grupo cilindro-pistón 1.º A	M 60 - N 61 - 1 L 62 - N. L 64	E. 2411	1	29	Bujía	M 60 - N 61 - 1 L 62 - N. L 64	E. 2001	1
21	Grupo cilindro-pistón N.	S 60	E. 2422	1	29	Bujía	S 61 - F. 2 L 62 - S 64 - S 66 G 67 - E. 70	E. 2002	1
21	Grupo cilindro-pistón 1.º A	S 60	E. 2423	1	30	Fija	Todos	S. 10511	2
21	Grupo cilindro-pistón N.	S 61 - F. 2 L 62 - S 64 S 66 - G 67	E. 2374	1	31	Junta	Todos excepto E 70	81076	1
21	Grupo cilindro-pistón 1.º A	S 61 - F. 2 L 62 - S 64 S 66 - G 67	E. 2375	1	31	Junta	E. 70	113531	1
21	Grupo cilindro-pistón N.	E. 70	E. 2368	1	32	Distanciator	S 61 - F. 2 L 62 - S 64 - S 65 G 67 - E. 70	58090	1
21	Grupo cilindro-pistón 1.º A	E. 70	E. 2369	1	33	Record de admisión	S 61 - F. 2 L 62 - S 64 - S 65 G 67 - E. 70	59787	1
22	Grupo pistón-Bulón N.	M 60 - N 61 - 1 L 62 - N. L 64	E. 2406	1	34	Arandela plana	S 61 - F. 2 L 62 - S 64 - S 65 G 67 - E. 70	S. 3056	3
22	Grupo pistón-Bulón 1.º A	1 L 62 - N 61 - 1 L 62 - N. L 64	E. 2407	1	35	Arandela elástica	S 61 - F. 2 L 62 - S 64 - S 65 G 67 - E. 70	S. 3106	3
22	Grupo pistón-Bulón 2.º A	M 60 - N 61 - 1 L 62 - N. L 64	E. 2408	1	36	Tuerca	S 61 - F. 2 L 62 - S 64 - S 65 G 67 - E. 70	S. 1106	3
22	Grupo pistón-Bulón 3.º A	M 60 - N 61 - 1 L 62 - N. L 64	E. 2409	1	37	Junta	S 61 - F. 2 L 62 - S 64 - S 65 G 67 - E. 70	58516	2
22	Grupo pistón-Bulón N.	S 61	E. 2418	1	38	Muelle	Todos	11481	1
22	Grupo pistón-Bulón 1.º A	S 61	E. 2419	1	39	Deflector	Todos	118865	1
22	Grupo pistón-Bulón 2.º A	S 60	E. 2420	1	40	Tornillo	Todos	S. 14441	1
22	Grupo pistón-Bulón 3.º A	S 60	E. 2421	1	41	Perno zapata	Todos	93986	2
22	Grupo pistón-Bulón N.	S 61 - F. 2 L 62 - S 64 S 66 - G 67	E. 2370	1	42	Espina	Todos	S. 13015	2
22	Grupo pistón-Bulón 1.º A	S 61 - F. 2 L 62 - S 64 S 66 - G 67	E. 2371	1					
22	Grupo pistón-Bulón 2.º A	S 61 - F. 2 L 62 - S 64 S 66 - G 67	E. 2372	1					
22	Grupo pistón-Bulón 3.º A	S 61 - F. 2 L 62 - S 64 S 66 - G 67	E. 2373	1					

Lámina 2 - Cigüeñal - Embrague





LAMINA 2:

LAMINA 2: Cigüeñal - Embrague

FIG. N.º	DENOMINACION	VALIDO PARA	DIB. N.º	CANT.	FIG. N.º	DENOMINACION	VALIDO PARA	DIB. N.º	CANT.
1	Cigüeñal	M 60 - N 61 - 1 L 62 N, L 64	95788	1	22	Tapa embrague	Todos	95357	1
1	Cigüeñal	S 61 - F, 2 L 62 - S 64 S 66 - G 67	E, 1895	1	23	Junta	Todos	S. 6708	1
1	Cigüeñal	E 70	113496	1	24	Muelle	Todos	46740	1
2	Casquillo, pie biela	M 60 - N 61 - 1 L 62 N, L 64	29827	1	25	Palanca	Todos	46717	1
2	Jaula de rodillos	S 61 - F, 2 L 62 - S 64 S 66 - G 67 - E 70	93233	1	26	Caja embrague	M 60 - N 61 - 1 L 62 N, L 64	59369	1
3	Anillo elástico	Todos, excepto E 70	674	1	26	Caja embrague	S 61 - F, 2 L 62 - S 64 S 66 - G 67 - E 70	92886	1
4	Tuerca	Todos, excepto E 70	S. 12066	1	27	Cacoleta	Todos	21868	6
4	Tuerca	E 70	113537	1	28	Muelle	Todos	22821	6
5	Arandela dentada	Todos	686	1	29	Buje	M 60 N 61:300001-300000	95062	1
6	Chaveta l. embrague	M 60 - N 61 - 1 L 62 N, L 64	E, 720	1	29	Buje	N 61:300001-310000 1 L 62 - N, L 64	59111	1
6	Chaveta l. volante	M 60 - N 61 - 1 L 62 N, L 64	267	1	29	Buje	S 61:500001-524399	50722	1
6	Chaveta	S 61 - F, 2 L 62 - S 64 S 66 - G 67	S. 11753	2	29	Buje	S 61:524400-545000 F, 2 L 62 - S 64 S 66:150001-177000	92867	1
6	Chaveta	E 70	267	2	29	Buje	S 66:177001-187310 - G 67	96554	1
7	Arandela almenada	M 60 N 61:300001-300000	29841	1	29	Buje	E 70	113501	1
7	Arandela almenada	N 61:300001-310000 1 L 62 - N, L 64	22313	1	30	Platillo	S 61 - F, 2 L 62 - S 64 S 66 - G 67 - E 70	18973	40
7	Arandela almenada	S 61 - F, 2 L 62 - S 64 S 66 - G 67	S. 3110	1	31	Engranaje motor	M 60 N 61:300001-300000	85763	1
7	Arandela almenada	E 70	S. 12555	1	31	Engranaje motor	N 61:300001-310000 1 L 62 - N, L 64	59368	1
8	Tuerca	M 60 - N 61 - 1 L 62 N, L 64	20375	1	31	Engranaje motor	S 61:500001-524399	50725	1
8	Tuerca	S 61 - F, 2 L 62 - S 64 S 66 - G 67	S. 12086	1	31	Engranaje motor	S 61:524400-545000 F, 2 L 62 - S 64 S 66:150001-177000	59392	1
8	Tuerca	E 70	113537	1	31	Engranaje motor	S 66:177001-187310 G 67 - E 70	E. 2073	1
9	Tubo	Todos, excepto E 70	40313	1	32	Arandela tope	M 60 N 61:300001-300000	S. 13913	1
9	Tubo	E 70	94727	1	32	Arandela tope	N 61:300001-310000 1 L 62 - N, L 64	59109	1
10	Silent. block	Todos	40316	1	33	Disco corcho conductor	M 60 - N 61 - 1 L 62 N, L 64	59370	2
11	Anillo elástico	M 60	46266	1	33	Disco corcho conductor	S 61 - F, 2 L 62 - S 64 S 66 - G 67 - E 70	59388	2
11	Anillo elástico	Todos, excepto M 61	87804	1	34	Disco metálico	M 60 - N 61 - 1 L 62 N, L 64	50370	2
12	Tuerca	M 60 - N 61 - 1 L 62 N, L 64	19312	1	34	Disco metálico	S 61 - F, 2 L 62 - S 64 S 66 - G 67 - E 70	50720	2
12	Tuerca	S 61 - F, 2 L 62 - S 64 S 66 - G 67	25654	1	35	Disco corcho conductor	M 60 - N 61 - 1 L 62 N, L 64	82840	1
12	Tuerca	E 70	113502	1	35	Disco corcho conductor	S 61 - F, 2 L 62 - S 64 S 66 - G 67 - E 70	50721	1
13	Arandela plana	Todos	S. 3056	3	36	Anillo elástico	M 60 - N 61 - 1 L 62 N, L 64	32005	1
14	Arandela elástica	Todos	S. 3106	3	36	Anillo elástico	S 61 - F, 2 L 62 - S 64 S 66 - G 67 - E 70	38477	1
15	Tornillo	Todos	S. 14413	3	37	Anillo	Todos	7945	1
16	Junta	Todos	17781	1	38	Tubo	Todos	17944	1
17	Respiradero	Todos	19301	1	39	Silent. block	M 60 N 61:315675-319000 1 L 62:319001-319000 S 61:531249-545000	16035	1
18	Platillo	M 60 - N 61 - 1 L 62 N, L 64	16821	1					
18	Platillo	S 61 - F, 2 L 62 - S 64 S 66 - G 67 - E 70	25026	1					
19	Anillo elástico	Todos	14457	1					
20	Bulón	Todos	2/89858	1					
21	Palanca	Todos	46718	1					

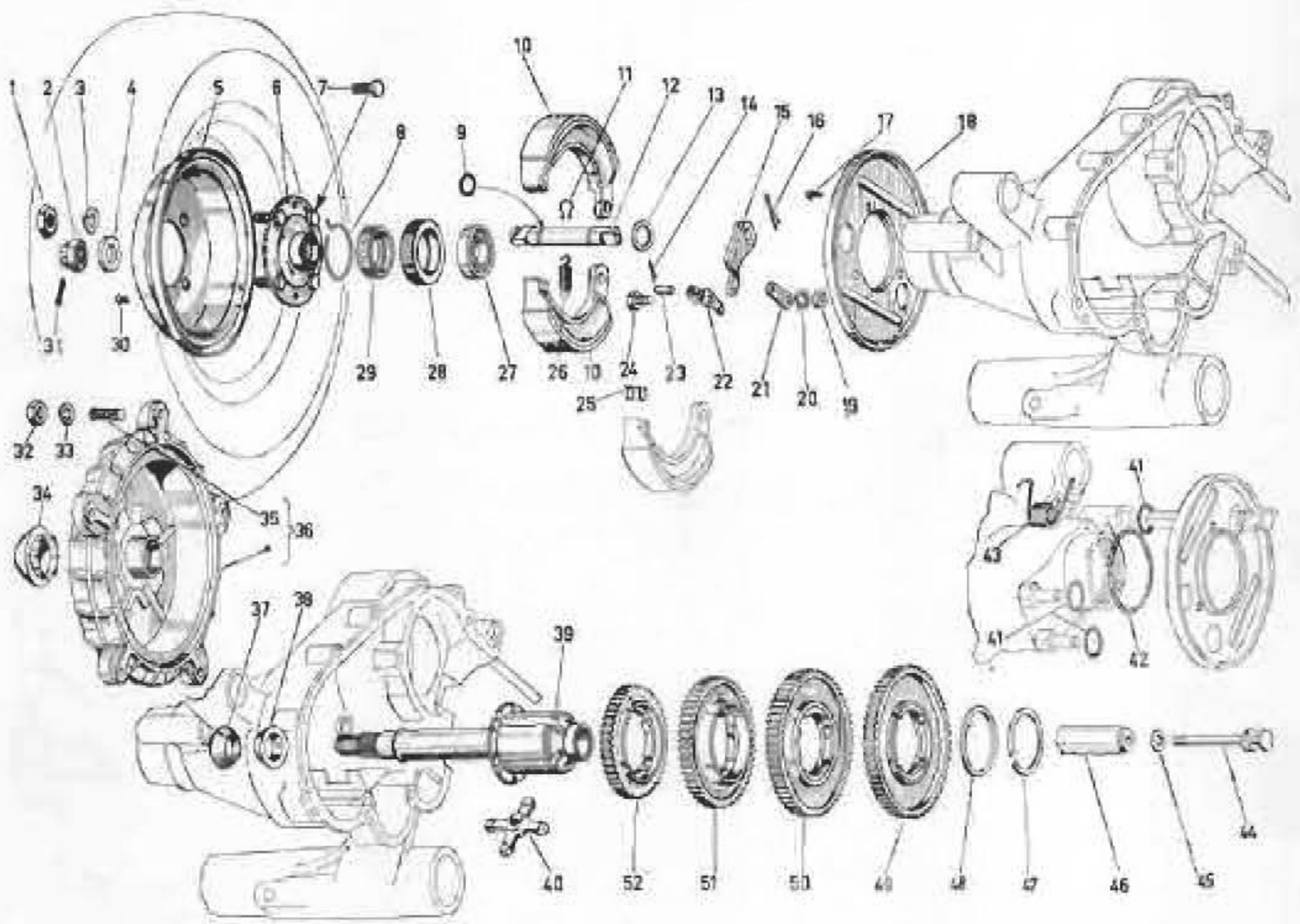


FIG. N.º	DENOMINACION	VALIDO PARA	DIB. N.	CANT.	FIG. N.º	DENOMINACION	VALIDO PARA	DIB. N.	CANT.	
39	Silent. block	F 62-450815 - 451009 Z L 62-401451 - 401700 M 64 - S 66 - G 67 - E 70 N 61-300001 - 315878 I L 62-300001 - 314906 S 61-500001 - 531248 - F 62 450001 - 450814 - Z L 62 400001 - 401450		59589	1	41	Silent. block		59588	1
40	Arandela	M 60		47948	1	42	Anillo	Todos	47946	1
43	Arandela	Todos, excepto M 60		59590	1	42	Anillo	Todos	48988	1
41	Silent. block	M 60 N 61-315878 - 319000 I L 62-314907 - 319000 S 61-531249 - 545000		47947	1	42	Anillo	Todos	48989	1
					43	Distanciado	M 60		46268	1
					44	Arandela	M 60		46269	1



**Lámina 3 - Tambor freno trasero
Engranajes cambio**





LAMINA 3:

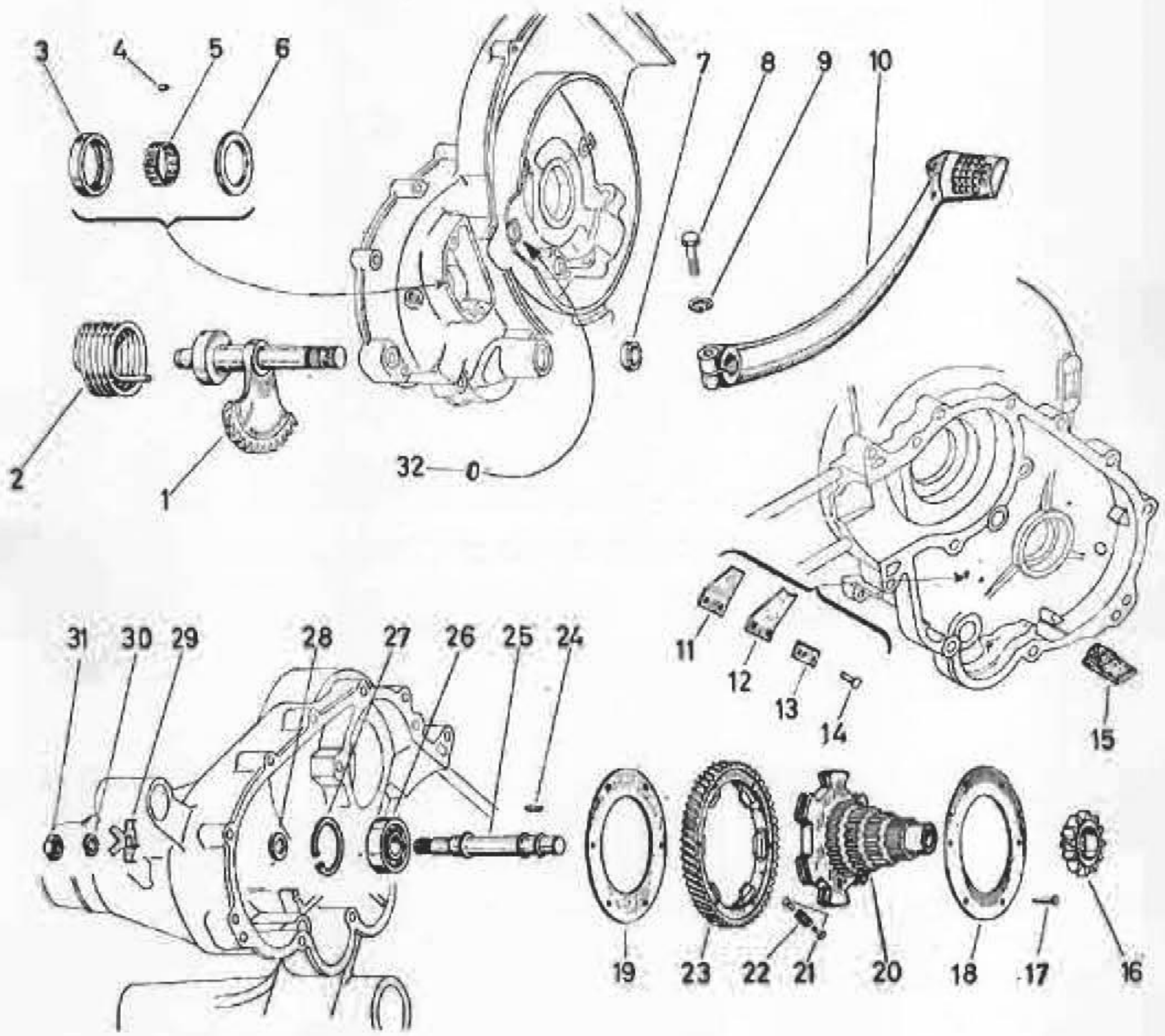
LAMINA 3: Tambor freno trasero - Engranajes cambio

FIG. N.º	DENOMINACIÓN	VALIDO PARA	DIB. N.º	CANT.	FIG. N.º	DENOMINACIÓN	VALIDO PARA	DIB. N.º	CANT.
1	Tuerca	M 60 - N 61 - M 62	19411	4	21	Chapita	M 60	2035	1
1	Tuerca	N, L 64	S. 12131	4	21	Chapita	N 61:300001 - 309000	83608	1
2	Tuerca	Todos	S. 2314	1	21	Chapita	Todos, excepto M 60 N 61:300001 - 309000	42047	1
3	Arandela atáctica	M 60 - N 61 - M 62	S. 3111	4	22	Chapita	M 60	2035	1
3	Arandela elástica	N, L 64	S. 3110	4	22	Chapita	N 61:300001 - 309000	83608	1
4	Arandela plana	M 60 - N 61 - M 62 N, L 64	87714	1	22	Chapita	Todos, excepto M 60 N 61:300001 - 309000	94779	1
4	Arandela plana	S 61 - S 64 - S 66 - G 67 E 70	S. 18879	1	23	Eje	M 60 - N 61:300001 - 309000	2083	1
5	Tambor freno	M 60 - N 61 - M 62 N, L 64	25151	1	23	Eje	Todos, excepto M 60 N 61:300001 - 309000	90306	1
6	Brida	M 60 - N 61 - M 62	82120	1	24	Tornillo	M 60 - N 61:300001 - 309000	E. 667	1
6	Brida	N, L 64	89574	1	24	Tornillo	Todos, excepto M 60 N 61:300001 - 309000	85673	1
7	Tornillo	M 60 - N 61 - M 62	2441	4	25	Chapita	M 60 - N 61 - M 62 - N, L 64	7886	2
7	Tornillo	N, L 64	89573	4	25	Chapita	S 61 - S 64 - S 66 - G 67 E 70	24410	2
8	Anillo elástico	M 60 - N 61 - M 62 N, L 64	46700	1	26	Muelle	M 60	25990	1
8	Anillo elástico	S 61 - S 64 - S 66 - G 67 E 70	52762	1	26	Muelle	M 61 - M 62	89993	1
9	Junta	S 61	S. 6708	1	26	Muelle	M 64 - S 66 - G 67 - E 70	78522	1
9	Junta	M 64 - S 66 - G 67 - E 70	S. 6714	2	27	Cojinete	Todos	7563	1
10	Zapatita	M 60 - N 61 - M 62	81229	2	28	Tuerca	M 60 - N 61 - M 62 N, L 64	46688	1
10	Zapatita	S 61	26832	2	28	Tuerca	S 61 - S 64 - S 66 - G 67 E 70	58706	1
10	Zapatita	S 64 - S 66 - G 67 - E 70	77075	2	29	Retén	M 60 - N 61 - M 62 N, L 64	E. 1685	1
10	Zapatita	N, L 64	78170	2	29	Retén	S 61 - S 64 - S 66 - G 67 E 70	S. 7286	1
11	Anillo elástico	Todos	61	1	30	Tornillo	M 60 - N 61 - M 62	2021	2
12	Eje	M 60 - N 61 - M 62	46696	1	30	Tornillo	N, L 64	S. 838	2
12	Eje	S 61	51953	1	31	Grupilla	Todos	S. 12787	1
12	Eje	M 64 - S 66 - G 67	78168	1	32	Tuerca	S 61 - S 64 - S 66 - G 67 E 70	S. 1108	5
12	Eje	E 70	E. 2011	1	33	Arandela elástica	S 61 - S 64 - S 66 - G 67 E 70	S. 3108	5
13	Distanciadór	S 61	42119	1	34	Tapón	S 61 - S 64 - S 66 - G 67 E 70	E. 1838	1
13	Distanciadór	F, 2 L 62	E. 920	1	35	Espárrago	S 61 - S 64 - S 66 - G 67 E 70	E. 1034	1
14	Grupilla	Todos	S. 3206	2	36	Tambor freno	S 61	89558	1
15	Palanca	M 60 N 61:300001 - 309000	7884	1	36	Tambor freno	S 64 - S 66 - G 67 - E 70	96172	1
15	Palanca	N 61:300001 - 319000 S 61 - M 62 - M 64 - S 66 G 67 - E 70	42043	1	37	Casa exterior	S 61 - S 64 - S 66 - G 67 E 70	32654	1
16	Grupilla	Todos	S. 3208	1	38	Casa interior	S 61 - S 64 - S 66 - G 67 E 70	52754	1
17	Tornillo	Todos	12869	1	39	Eje engranaje cambio	M 60 - N 61 - M 62 N, L 64	82085	1
18	Disco guardapolvo	M 60 - N 61 - M 62	51255	1	39	Eje engranaje cambio	S 61 - S 64 - S 66 - G 67	90557	1
18	Disco guardapolvo	S 61	51940	1	39	Eje engranaje cambio	E 70	1129	1
18	Disco guardapolvo	N, L 64	78171	1	40	Gruceta	N 60	7821	1
18	Disco guardapolvo	S 64 - S 66 - G 67 - E 70	78482	1	40	Gruceta	S 60	17907	1
19	Tuerca	M 60 N 61:300001 - 309000	S. 1207	1	40	Gruceta	Todos, excepto M 60 - E 70	23639	1
19	Tuerca	Todos, excepto M 60 N 61:300001 - 309000	S. 1426	1	40	Gruceta	E 70	1910	1
20	Arandela elástica	N 61:300001 - 309000	E. 498	1					
20	Arandela elástica	N 61:300001 - 319000 S 61 - M 62	S. 3109	1					
20	Arandela elástica	M 64 - S 66 - G 67 - E 70	S. 6939	1					

FIG. N.º	DENOMINACION	VALIDO PARA	DIB. N.º	CANT.	FIG. N.º	DENOMINACION	VALIDO PARA	DIB. N.º	CANT.
41	Junta	M 64 - S 65 - G 67 - E 70	78164	3	50	Engranaje 2.ª velocidad	S 60	51089	1
42	Junta	M 64 - S 65 - G 67 - E 70	78163	1	50	Engranaje 2.ª velocidad	N 61 - I L 62	59007	1
43	Muelle	M 64 - S 66 - G 67	78521	1	50	Engranaje 2.ª velocidad	S 61:500.001 + 512.200	58063	1
44	Varilla	M 60	46605	1	50	Engranaje 2.ª velocidad	S 61: del 512.201 + 545.000	95996	1
44	Varilla	Todos, excepto M 60	92098	1			F 62 - S 64		
45	Arandela fruso	Todos	S. 13768	1	50	Engranaje 2.ª velocidad	2 L 62 - N, L 64 S 65:150.001 + 167.700	78221	1
46	Casquillo	Todos	47190	1					
47	Anillo elástico	Todos, excepto E 70	18447	1	50	Engranaje 2.ª velocidad	S 66:167.701 + 187.310 - G 67	111711	1
47	Anillo elástico	E 70	S. 5901	1	50	Engranaje 2.ª velocidad	E 70	E. 1912	1
48	Anillo normal	Todos, excepto E 70	18558	1	51	Engranaje 3.ª velocidad	N 60	19611	1
48	Anillo 1.ª aumento	Todos, excepto E 70	20321	1	51	Engranaje 3.ª velocidad	S 60 - N 61 - I L 62	51123	1
48	Anillo 2.ª aumento	Todos, excepto E 70	20322	1	51	Engranaje 3.ª velocidad	S 61:500.001 + 512.200	58064	1
48	Anillo 3.ª aumento	Todos, excepto E 70	20323	1	51	Engranaje 3.ª velocidad	S 61: del 512.201 + 545.000	95753	1
48	Anillo 4.ª aumento	Todos, excepto E 70	20324	1			F 62 - S 64		
48	Anillo normal	E 70	111996	1	51	Engranaje 3.ª velocidad	2 L 62 - N, L 64 S 66:151.001 + 167.700	78220	1
48	Anillo 1.ª aumento	E 70	112008	1					
48	Anillo 2.ª aumento	E 70	112009	1	51	Engranaje 3.ª velocidad	S 60:167.701 + 187.310 G 67	111712	1
48	Anillo 3.ª aumento	E 70	112010	1					
48	Anillo 4.ª aumento	E 70	112011	1	51	Engranaje 3.ª velocidad	E 70	E. 1913	1
49	Engranaje 1.ª velocidad	N 60	48349	1	52	Engranaje 4.ª velocidad	S 60	51090	1
49	Engranaje 1.ª velocidad	S 60	51099	1	52	Engranaje 4.ª velocidad	N 61 - I L 62	92240	1
49	Engranaje 1.ª velocidad	N 61 - I L 62	51124	1	52	Engranaje 4.ª velocidad	S 61:500.001 + 512.200	58065	1
49	Engranaje 1.ª velocidad	S 61 - F 62 - S 64	95922	1	52	Engranaje 4.ª velocidad	S 61:512.201 + 545.000 F 62 - S 64	95754	1
49	Engranaje 1.ª velocidad	2 L 62 - N, L 64 S 65:150.001 + 167.700	78222	1	52	Engranaje 4.ª velocidad	2 L 62	78219	1
49	Engranaje 1.ª velocidad	S 66: del 167.701 + 187.310 - G 67	111710	1	52	Engranaje 4.ª velocidad	N 64 S 66:150.001 + 167.700	79146	1
49	Engranaje 1.ª velocidad	E 70	E. 1911	1	52	Engranaje 4.ª velocidad	S 65:167.701 + 187.310 - G 67	E. 1871	1
50	Engranaje 2.ª velocidad	N 60	17824	1	52	Engranaje 4.ª velocidad	E 70	E. 1914	1

**Lámina 4 - Engranaje elástico
Puesta en marcha**





LAMINA 4:

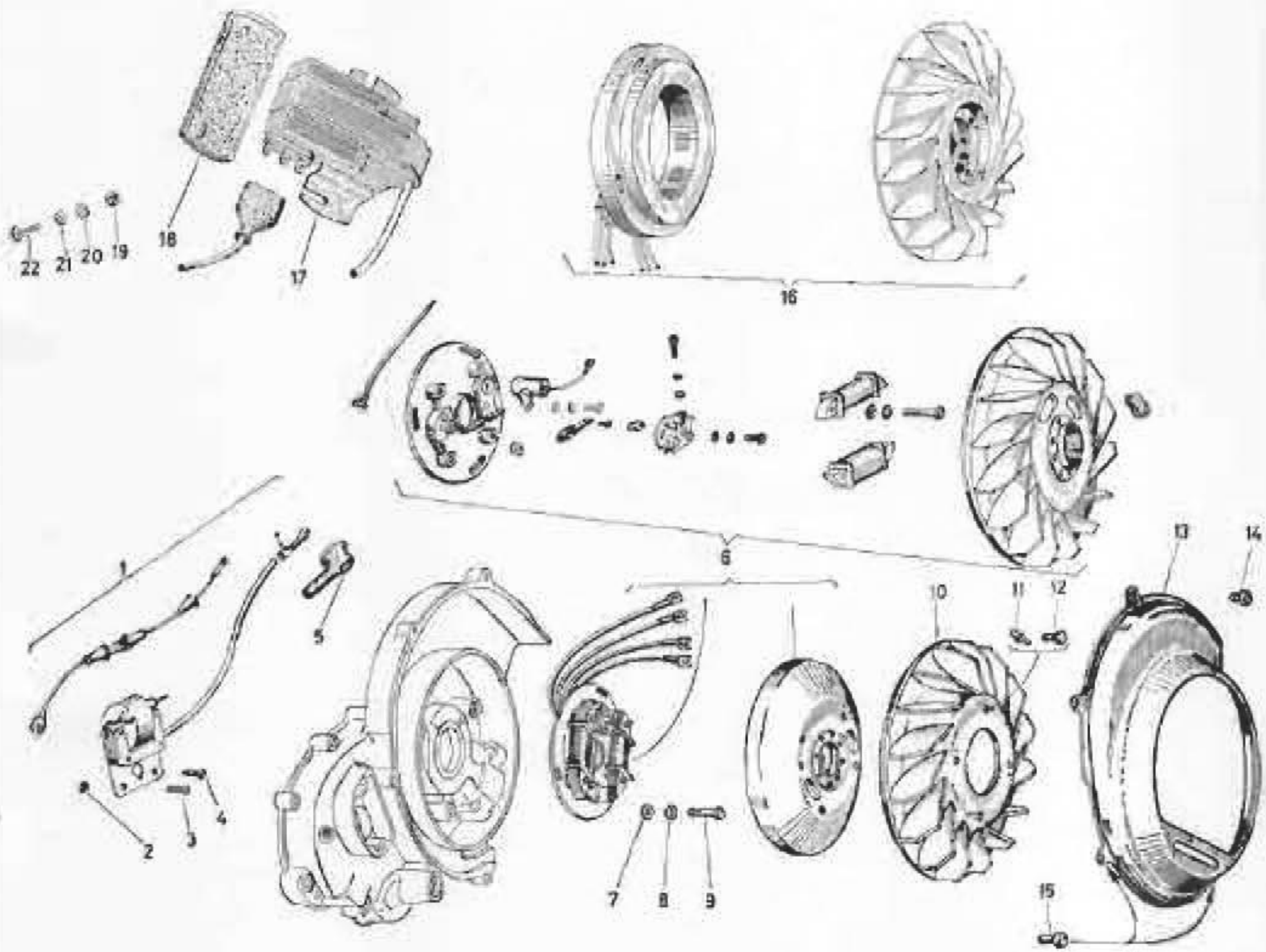
LAMINA 4: Engranaje elástico - Puesta en marcha

FIG. N.º	DENOMINACION	VALIDO PARA	DIB. N.º	CANT.	FIG. N.º	DENOMINACION	VALIDO PARA	DIB. N.º	CANT.
1	Sector p.m.	Todos	53681	1	20	Engranaje múltiple	S 61: 512201 + 543000 F 62 - S 64	95750	1
2	Muelle	Todos	47218	1	20	Engranaje múltiple	2 L 62 - N, L 64 S 66: 150001 + 187700	78224	1
3	Casquillo	Todos, excepto E 70	47160	1	20	Engranaje múltiple	S 66: 167701 + 177000	E. 1870	1
4	Rodillo	Todos, excepto E 70	81842	14	20	Engranaje múltiple	S 66: 177001 + 187310 G 67 - E 70	E. 1889	1
5	Junta	Todos, excepto E 70	82088	1	21	Orla	S 61 - F, 2L 62 - M 64 S 66: 150001 + 177000	21857	12
6	Arandela	Todos, excepto E 70	47161	1	22	Muelle	S 61 - F, 2L 62 - M 64 S 66: 150001 + 177000	21856	6
3+6	Casquillo agujas	E 70	106956	1	22	Muelle	S 66: 177001 + 187310 G 67 - E 70	78853	6
7	Junta	Todos	S. 6721	1	23	Corona elástica	M 60 - M 61 - M 62 - M 64 S 66: 150001 + 177000	89911	1
8	Tomillo	Todos	E. 607	1	23	Corona elástica	S 66: 177001 + 187310 S 67 - E 70	77351	1
9	Arandela elástica	Todos	S. 3108	1	24	Rodillo	Todos	2457	21
10	Palanca p.m.	Todos	E. 603	1	25	Eje	M 60	46618	1
11	Muelle	Todos	48000	1	25	Eje	N 61 - I L 62	89059	1
12	Muelle	Todos	54071	1	25	Eje	S 61 - F, 2 L 62 - M 64 S 66: 150001 + 177000	58060	1
13	Pletina	Todos	48002	1	25	Eje	S 66: 177001 + 187310 G 67 - E 70	110512	1
14	Rancho	Todos	S. 10790	2	26	Cojinete	S 61 - F, 2 L 62 - M 64 S 66: 150001 + 177000	32494	1
15	Tope goma	Todos	46742	2	26	Cojinete	S 66: 177001 + 187310 G 67 - E 70	30209	1
16	Engranaje p.m.	M 60	48348	1	27	Anillo elástico	M 60 - M 61 - M 62 - M 64 S 66: 150001 + 177000	S. 6637	1
16	Engranaje p.m.	S 61 - F 62 - S 64	89229	1	27	Anillo elástico	S 66: 177001 + 187310 G 67 - E 70	S. 6642	1
16	Engranaje p.m.	N 61 - I L, 2 L 62 - N, L 64 S 66 - G 67 - E 70	58680	1	28	Arandela plana	S 61 - F, 2 L 62	E. 504	1
17	Rancho	M 60 - M 61 - M 62 - M 64 S 66: 150001 + 177000	S. 10776	6	29	Arandela freno	M 60	S. 13824	1
17	Rancho	S 66: 177001 + 187310 G 67 - E 70	S. 5765	6	29	Arandela freno	Todos, excepto M 60	58560	1
18	Anillo interior	M 60 - M 61 - M 62 - M 64 S 66: 150001 + 177000	89913	1	30	Arandela plana	Todos, excepto M 60	S. 13940	1
18	Anillo interior	S 66: 177001 + 187310 G 67 - E 70	77370	1	30	Arandela plana	M 60	S. 3109	1
19	Anillo exterior	S 66: 177001 + 187310 G 67 - E 70	77371	1	31	Tuerca	M 60	S. 1209	1
19	Anillo exterior	M 60 - M 61 - M 62 - M 64 S 66: 150001 + 177000	89913	1	31	Tuerca	Todos, excepto M 61	S. 1109	1
20	Engranaje múltiple	N 60	48347	1	32	Tapón desmontable	E 70	46613	1
20	Engranaje múltiple	S 60	51091	1					
20	Engranaje múltiple	N 61 - I L 62	58677	1					
20	Engranaje múltiple	S 61 + 500001 + 512200	58061	1					



**Lámina 5 - Volante magnético - Bobina A. T.
Encendido electrónico**





LAMINA 5:

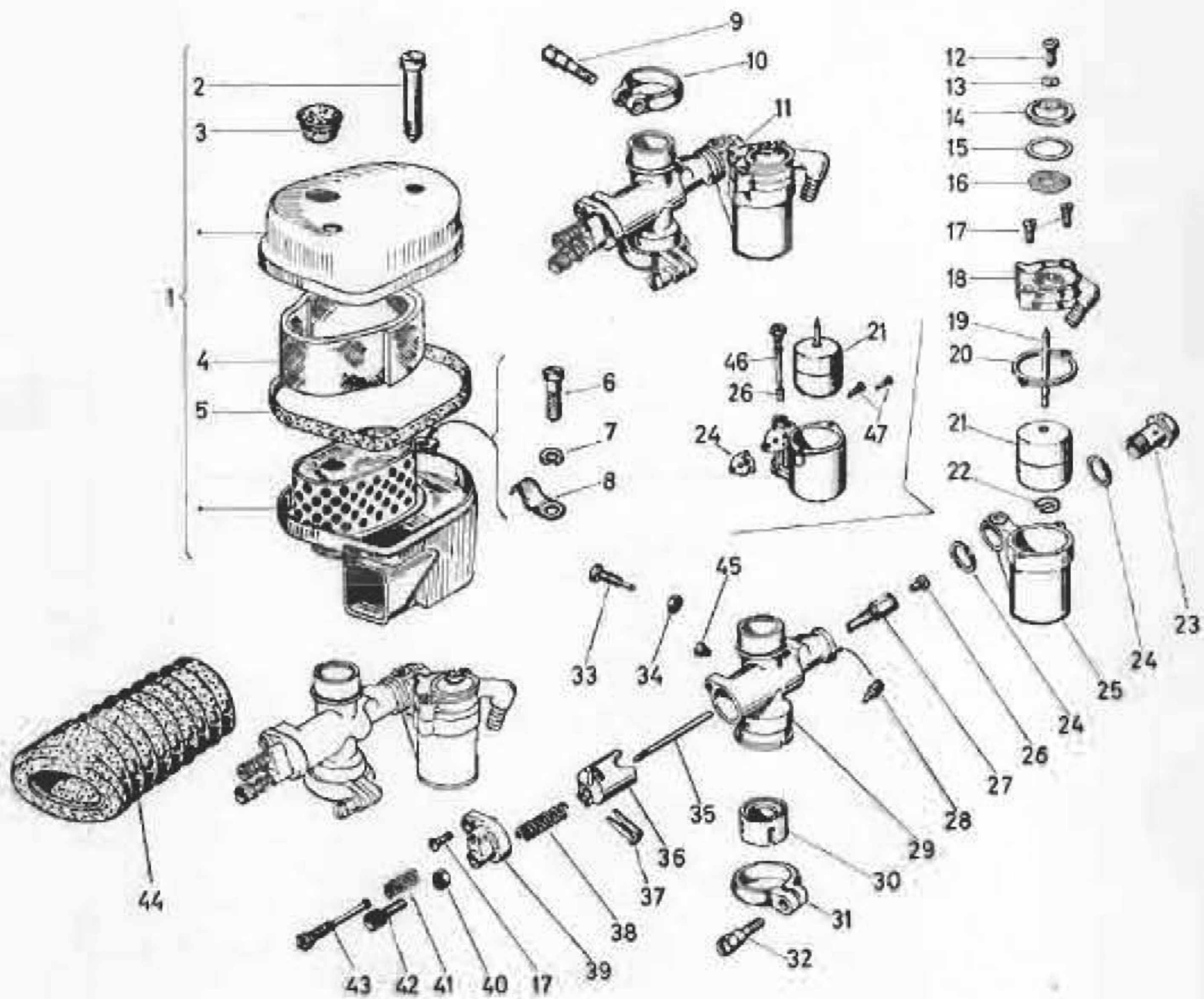
LAMINA 5: Volante magnético - Bobina A.T. - Encendido electrónico

FIG. N.º	DENOMINACION	VALIDO PARA	DIB. N.º	CANT.	FIG. N.º	DENOMINACION	VALIDO PARA	DIB. N.º	CANT.
1	Bobina A.T.	M 60 - M 61 - M 62 N, L 64:200001 + 211801 S 64:100001 + 123500	* BA9-1	1	8	Arandela elástica	S 64 - S 65 - G 67 - E 70	E. 1158	3
1	Bobina A.T.	N, L 64:211802 + 222176 S 64:123501 + 187318 S 66 - G 67	* BA9-30	1	9	Tornillo	Todos	E. 2014	3
2	Tuerca	M 60 - N 61 - M 62 - N, L 64	S. 1006	1	10	Ventilador	M 60 - N 61 - I L 62 N, L 64:200001 + 211801	47576	1
3	Tornillo	M 60 - N 61 - M 62 - N, L 64	2856	1	10	Ventilador	S 61:500001 + 534000	95296	1
4	Tornillo	M 60 - N 61 - M 62 - N, L 64	2946	1	11	Arandela frasa	M 60 - N 61 S 61:500001 + 534000 - I L 62 N, L 64:200001 + 211801	S. 11004	4
4	Tornillo	S 61 - S 64 - S 65 - G 67	2946	2	12	Tornillo	M 60 - N 61 S 61:500001 + 534000 - I L 62 N, L 64:200001 + 211801	S. 12263	4
5	Capuchón	Todos	E. 2269	1	13	Tapa caracol	Todos	113700	1
6	Volante magnético	M 60 - N 61 - I L 62 N, L 64:200001 + 211801	* VAE6-2	1	14	Tornillo	Todos	2946	2
6	Volante magnético	N, L 64:211802 + 222176	* VAE6-4	1	15	Tornillo	Todos	2856	2
6	Volante magnético	S 61:500001 + 534000	* VAR36-2	1	16	Generador electrónico	E 70	* GAB12-2	1
6	Volante magnético	S 61:534001 + 543000	* VAE6S-5	1	17	Conmutador electrónico	E 70	* EL81-1	1
6	Volante magnético	F 62 - 2 L 62	* VAE6S-6	1	18	Junta	E 70	E. 1522	1
6	Volante magnético	S 64:100001 + 123500	* VAE6S-7	1	19	Fuerza	E 70	S. 1106	3
6	Volante magnético	S 64:123501 + 150000 S 66 - G 67	* VAE6S-8	1	20	Arandela elástica	E 70	S. 3106	1
7	Arandela plana	Todos	S. 3055	3	21	Arandela plana	E 70	S. 3056	3
8	Arandela elástica	M 60 - M 61 - M 62	S. 3105	3	22	Tornillo	E 70	E. 1558	2



Lámina 6 - Depurador de aire - Carburador





LAMINA 6:

LAMINA 6: Depurador de aire - Carburador

FIG. N.º	DENOMINACION	VALIDO PARA	DIB. N.º	CANT.	FIG. N.º	DENOMINACION	VALIDO PARA	DIB. N.º	CANT.
1	Depurador	M 60 - N 61 - 1 L, 2 L 62 N, L 64	85669	1	26	Surtidor máx. (A)	N 60 - N 61 - 1 L, 2 L 62 N, L 64	83901	1
1	Depurador	S 61 - F 62 - S 64 - S 65 G 67 - E 70	59788	1	26	Surtidor máx. (A)	S 60	E. 317	1
2	Tornillo	Todos	S. 14539	2	26	Surtidor máx. (A)	S 61 - F 62 - S 64 - S 65 G 67 - E 70	E. 562	1
3	Tapón	Todos	87975	1	26	Surtidor máx. (I)	N 60 - N 61 - 1 L, 2 L 62 N, L 64:200001 + 209049	E. 967	1
4	Malla	Todos	82092	1	26	Surtidor máx. (I)	N, L 64:203050 + 222176	E. 1351	1
5	Junta	Todos	82668	1	26	Surtidor máx. (I)	S 60	VDS-16	1
6	Tornillo	Todos	2856	1	26	Surtidor máx. (I)	S 61 - F 62 S 64:100001 + 115025	E. 565	1
7	Arandela elástica	Todos	S. 3106	1	26	Surtidor máx. (I)	S 64:115026 + 150000 S 66 - E 67 - E 70	E. 1352	1
8	Grapa	Todos	83132	1	27	Emulsor (A)	Todos	E. 316	1
9	Tornillo	Todos	83089	1	27	Emulsor (I)	M 60 - N 61 - M 62 N, L 64:200001 + 209049 S 64:100001 + 115025	E. 961	1
10	Abrazadera	Todos	47230	1	27	Emulsor (I)	N, L 64:203050 + 222176 S 64:115026 + 150000 E 66 - G 67 - E 70	E. 1355	1
11	Carburador (A)	N 60 - N 61 - 1 L, 2 L 62 N, L 64	84659	1	28	Surtidor m/n. (A)	N 60 - N 61 - 1 L, 2 L 62 N, L 64	84657	1
11	Carburador (A)	S 60 - S 61 - F 62 - S 64 S 65 - G 67 - E 70	E. 561	1	28	Surtidor mín. (A)	S 60	E. 318	1
11	Carburador (I)	N 60 - N 61 - 1 L, 2 L 62 N, L 64	E. 1347	1	28	Surtidor mín. (A)	S 61 - F 62 - S 64 - S 65 G 67 - E 70	E. 563	1
11	Carburador (I)	S 61 - F 62 - S 64 - S 65 G 67 - E 70	E. 1348	1	28	Surtidor mín. (I)	N 60 - N 61 - 1 L, 2 L 62 N, L 64:200001 + 209049	E. 968	1
12	Tornillo (A)	Todos	82934	1	28	Surtidor mín. (I)	S 60	VDS-19	1
12	Tornillo (I)	Todos	E. 972	1	28	Surtidor mín. (I)	S 61 - F 62 S 64:100001 + 115025	E. 564	1
13	Junta	Todos	82920	1	29	Cuerpo (A)	N 60 - N 61 - 1 L, 2 L 62 N, L 64	82937	1
14	Tapa	Todos	82933	1	29	Cuerpo (A)	S 60 - S 61 - F 62 - S 64 S 65 - G 67 - E 70	E. 320	1
15	Junta	Todos	82932	1	29	Cuerpo (I)	N 60 - N 61 - 1 L, 2 L 62 N, L 64:200001 + 209049	E. 964	1
16	Filtro (A)	Todos	82931	1	29	Cuerpo (I)	N, L 64:203050 + 222176	E. 1349	1
16	Filtro (I)	Todos	E. 974	1	29	Cuerpo (I)	S 60 - S 61 - F 62 S 64:100001 + 115025	E. 985	1
17	Tornillo (A)	Todos	2604	3	29	Cuerpo (I)	S 64:115026 + 150000 S 66 - G 67 - E 70	E. 1350	1
18	Tapa (A)	Todos	82935	1	30	Casquillo (A)	Todos	48928	1
18	Tapa (I)	Todos	E. 975	1	30	Casquillo (I)	M 60 - N 61 - 1 L, 2 L 62 N, L 64	E. 971	1
19	Aguja (A)	Todos	82924	1	30	Casquillo (I)	S 61 - F 62 - S 64 - S 65 G 67 - E 70	E. 990	1
20	Junta (A)	Todos	2619	1	31	Abrazadera	Todos	24644	1
20	Junta (I)	Todos	E. 973	1	32	Tornillo	Todos	24645	1
21	Flotador (A)	Todos	2620	1	33	Tornillo (A)	Todos	82926	1
21	Flotador con aguja (I)	Todos	E. 976	1	33	Tornillo (I)	M 60 - M 61 - M 62 N, L 64:200001 + 209049 S 64:100001 + 115025	E. 983	1
22	Anillo elástico (A)	Todos	24647	1	34	Tuerca (A)	Todos	24646	1
23	Tornillo (A)	Todos	E. 313	1	34	Tuerca (I)	M 60 - M 61 - M 62 N, L 64:200001 + 209049 S 64:100001 + 115025	E. 982	1
24	Junta (A)	Todos	24652	1	35	Aguja cónica (A)	M 60 - M 61 - M 62 - S 64 S 65 - G 67 - E 70	E. 315	1
24	Junta (I)	M 60 - M 61 - M 62 N, L 64:200001 + 209049 S 64 - 100001 + 115025	E. 979	1					
24	Junta (I)	N, L 64:203050 + 222176 - S 61 S 64:115026 + 150000 - S 65 G 67 - E 70	E. 1357	1					
25	Cuba (A)	Todos	82923	1					
25	Cuba (I)	M 60 - N 61 - 1 L, 2 L 62 N, L 64:200001 + 209049	E. 970	1					
25	Cuba (I)	S 61 - F 62 S 64:100001 + 115025	E. 989	1					
25	Cuba (I)	L, N 64:203050 + 222176 S 64:115026 + 150000 - S 65 G 67 - E 70	E. 1356	1					

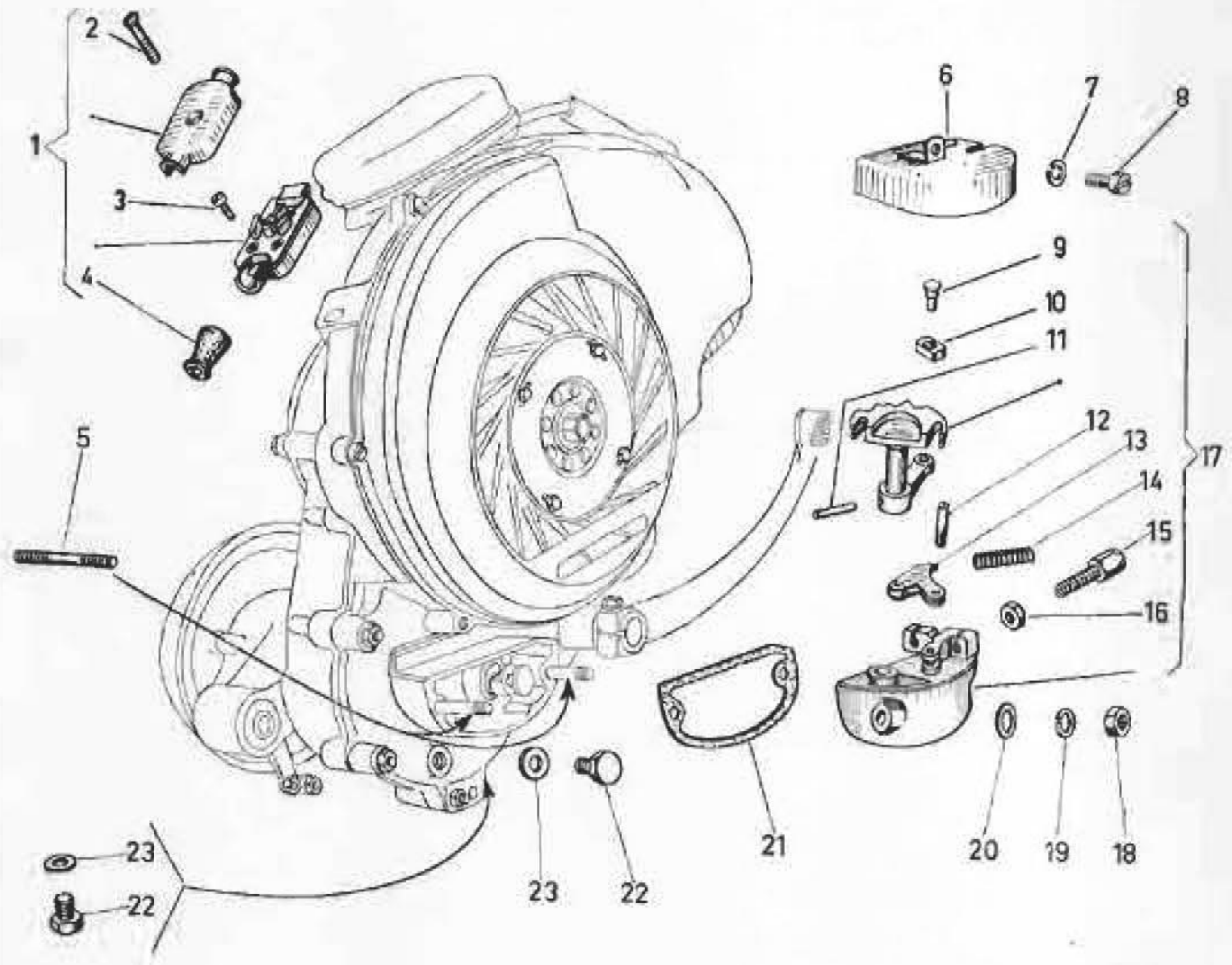


FIG. N.º	DENOMINACION	VALIDO PARA	DIB. N.º	CANT.	FIG. N.º	DENOMINACION	VALIDO PARA	DIB. N.º	CANT.
35	Aguja cónica (I)	N 60 - N 61 - I L. 2 L 62 N. L 64:200001 - 209049	E. 965	1	39	Tapa (I)	M 60 - N 61 - I L. 2 L 62 N. L 64	E. 969	1
35	Aguja cónica (I)	S 60 - S 61 - F 62 S 64:100001 - 115025	E. 986	1	39	Tapa (I)	S 61 - F 62 - S 64 - S 65 G 67 - E 70	E. 988	1
33	Aguja cónica (I)	N. L 64:200050 - 222176 S 66 - G 67 - E 70	E. 1353	1	40	Tuerca	Todos	E. 325	1
35	Válvula gas (A)	S 60 - S 61 - F 62 - S 64 S 66 - G 67 - E 70	E. 319	1	41	Muelle	Todos	82921	1
36	Válvula gas (I)	N 60 - N 61 - I L. 2 L 62 N. L 64:200001 - 209049	E. 966	1	42	Tornillo	Todos	82929	1
36	Válvula gas (I)	S 60 - S 61 - F 62 S 64:100001 - 115025	E. 987	1	43	Tornillo	Todos	82928	1
36	Válvula gas (I)	N. L 64:200050 - 222176 S 64:115026 - 150000 S 66 - G 67 - E 70	E. 1354	1	44	Fuelle	M 60 - N 61 - I L. 2 L 62 N. L 64	48345	1
37	Pinza (A)	Todos	24635	1	44	Fuelle	S 61 - F 62 - S 64 - S 66 G 67 - E 70	58246	1
37	Pinza (I)	Todos	E. 978	1	45	Tornillo (I)	N. L 64:200050 - 211601 S 64:115026 - 150000 S 66 - G 67 - E 70	E. 1358	1
38	Muelle	Todos	26018	1	46	Surtidor tubo emulsión (I)	M 60 - M 61 - M 62 N. L 64:200001 - 209049 S 64:100001 - 115025	E. 980	1
39	Tapa (A)	Todos	82930	1	47	Tornillo (I)	Todos	E. 977	2



Lámina 7 - Selector cambio - Toma B. T.





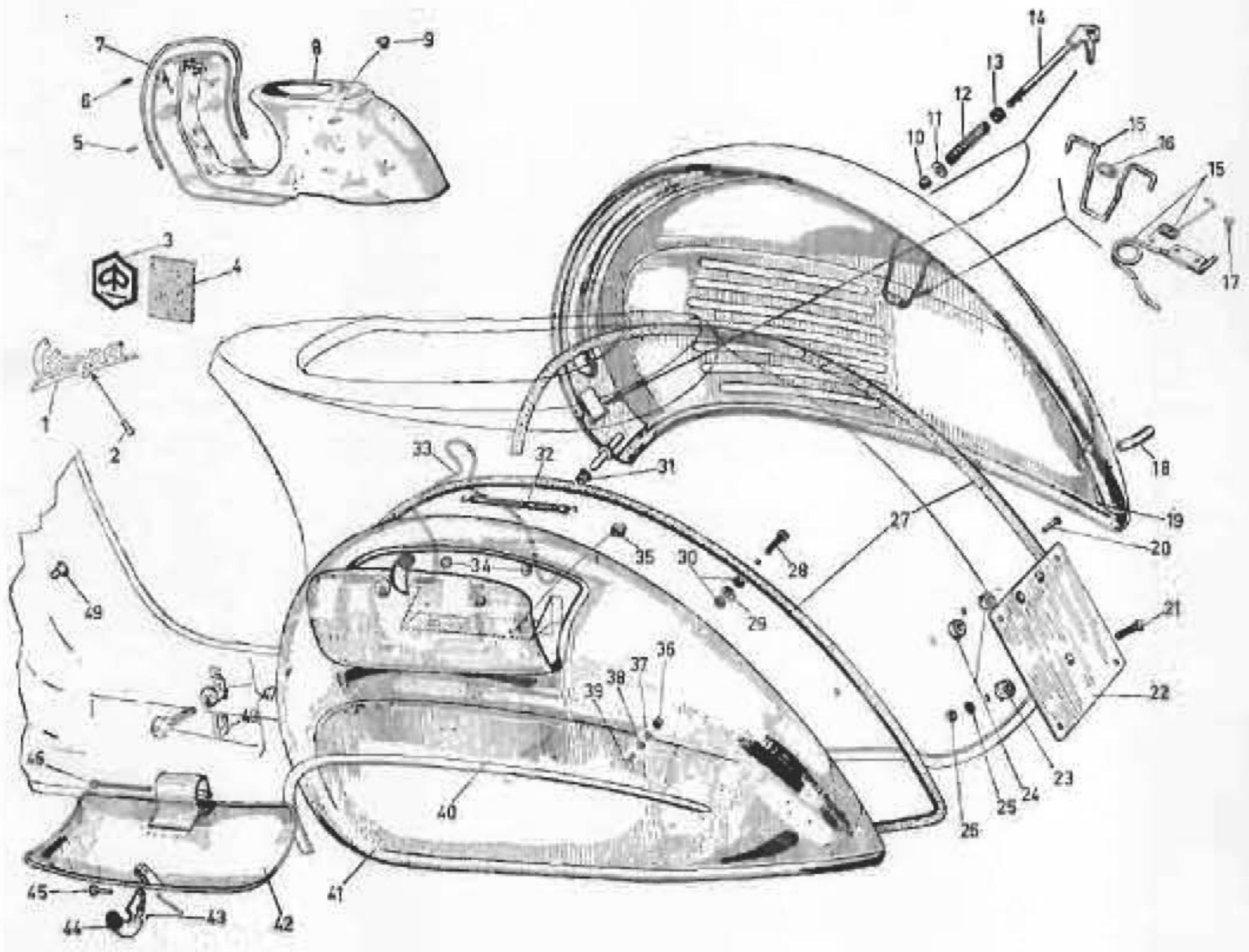
LAMINA 7:

LAMINA 7: Selector cambio - Toma B.T.

FIG. N.º	DENOMINACION	VALIDO PARA	DIB. N.	CANT.	FIG. N.º	DENOMINACION	VALIDO PARA	DIB. N.º	CANT.
1	Toma B.T.	M 60 - M 61 - M 62 N, L 64:20001 + 211801 S 64:10001 + 123500	70403	1	12	Tornillo eje	Todos, excepto M 60	59407	1
2	Tornillo	M 60 - M 61 - M 62 N, L 64:20001 + 211801 S 64:10001 + 123500	S. 8230	1	13	Porta rodillo	M 60	47159	1
3	Tornillo	M 60 - M 61 - M 62 N, L 64:20001 + 211801 S 64:10001 + 123500	S. 14402	4	13	Porta rodillo	M 61 - M 62 - M 64 S 65:15001 + 177001	59408	1
4	Capuchón	M 60 - M 61 - M 62 N, L 64:20001 + 211801 S 64:10001 + 123500	48170	1	13	Porta rodillo	S 66:17701 + 187310 G 67 - E 70	E. 1773	1
5	Espárrago	M 60	S. 4512	2	14	Muelle	M 60	31517	1
5	Espárrago	Todos, excepto M 60	S. 11289	2	14	Muelle	Todos, excepto M 60	59410	1
6	Tapa	M 60	82550	1	15	Tornillo	Todos	2040	2
6	Tapa	Todos, excepto M 60	59465	1	16	Tuerca	Todos	S. 1205	2
7	Arandela elástica	Todos	S. 3106	1	17	Selector completo	N 60	29778	1
8	Tornillo	Todos	2856	1	17	Selector completo	S 60	51203	1
9	Eje	Todos	46612	1	17	Selector completo	Todos, excepto M 60 - E 70	E. 1778	1
10	Patín	Todos	46613	1	17	Selector completo	E 70	E. 2061	1
11	Pasador	Todos	S. 13010	1	18	Tuerca	Todos	S. 1107	2
12	Tornillo eje	M 60	47164	1	18	Arandela elástica	Todos	S. 3107	2
					20	Arandela plana	Todos	S. 3057	2
					21	Junta	Todos	47162	1
					22	Tapón	Todos	2990	2
					23	Junta	Todos	397	2



Lámina 8 - Chasis - Aletas



LAMINA 8:

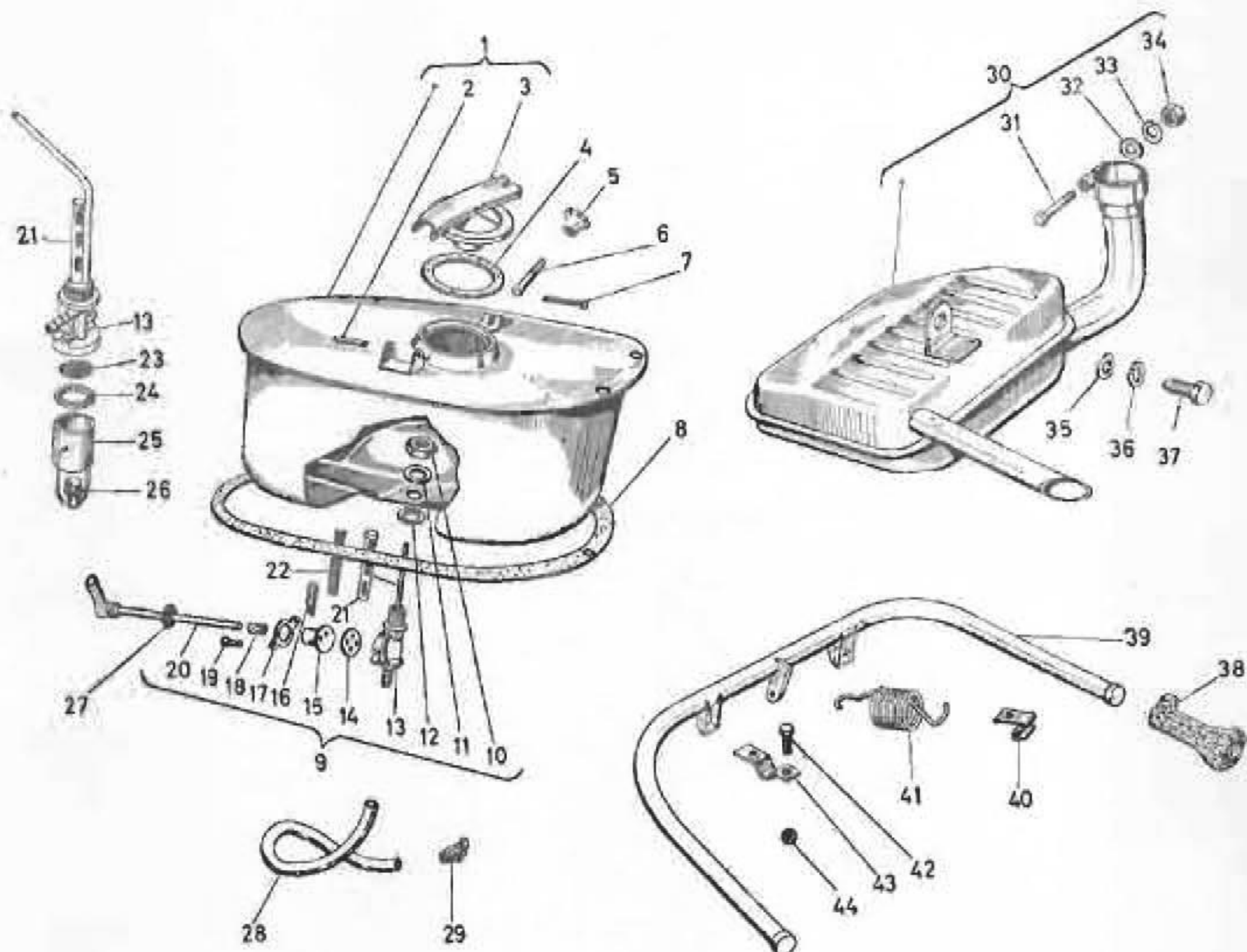
LAMINA 8: Chasis - Aletas

FIG. N.º	DENOMINACION	VALIDO PARA	DIB. N.º	CANT.	FIG. N.º	DENOMINACION	VALIDO PARA	DIB. N.º	CANT.
1	Letrero «Vespa L»	M 60 - N 61 - I L 62 N, L 64	E. 1204	1	21	Tornillo	M 60 - M 61 - M 62 - M 64 S 66:150001 + 185203	S. 10022	3
1	Letrero «Vespa 150 S»	S 61 - S 64	E. 1004	1	21	Tornillo	S 66:185201 + 187310 G 67 - E 70	E. 1922	3
1	Letrero «Vespa Sprint»	S 65	E. 1578	1	22	Placa portamatriculas	Todos	E. 1703	1
1	Letrero «Vespa GS»	G 67	E. 1991	1	23	Distanciador	Todos	10733	1
1	Letrero «Vespa 180»	E 70	E. 2083	1	24	Distanciador	Todos	16598	2
2	Remache	S 61 - S 64 - S 65	3760	6	25	Arandela elastica	Todos	S. 3105	3
3	Escudo Moto Vespa	Todos, excepto S 66 G 67 - E 70	E. 1169	1	26	Tuerca	Todos	S. 1105	3
3	Escudo hexagonal Moto Vespa	S 65 - G 67 - E 70	E. 2138	1	27	Junta	M 60 - M 61 - M 62 - N, L 64	51053	pm.
4	Cinta autoadhesiva	S 66 - G 67 - E 70	E. 1186	pm.	27	Junta	S 64 - S 65 - G 67 - E 70	56550	pm.
5	Tornillo	S 60 - S 61 - M 62 - L, S 64 S 66 - G 67 - E 70	82632	8	28	Tornillo	M 60 - N 61 - M 62 - N, L 64	S. 12273	6
6	Tornillo	S 60 - S 61 - M 62 - L, S 64 S 66 - G 67 - E 70	82631	2	29	Arandela plana	M 60 - N 61 - M 62 - N, L 64	S. 13793	6
7	Cerquillo	S 60 - S 61 - M 62 L, S 64	29305	1	30	Tuerca	M 60 - N 61 - M 62 - N, L 64	S. 1004	12
7	Cerquillo derecho	S 66	96457	1	31	Casquillo	M 60 - N 61 - M 62 - N, L 64	84788	1
7	Cerquillo izquierdo	S 65	96458	1	32	Muelle	M 60 - N 61 - M 62 - N, L 64	12218	1
7	Cerquillo derecha	G 67 - E 70	E. 1968	1	33	Muelle	S 61	84757	1
7	Cerquillo izquierdo	G 67 - E 70	E. 1969	1	34	Taco goma	S 61	25965	3
8	Chasis	M 60	29558	1	35	Taco goma	S 61	26226	2
8	Chasis	N 61 - M 62	E. 726	1	36	Tuerca	S 64 - S 65 - G 67 - E 70	S. 12118	6
8	Chasis	S 61	95112	1	37	Arandela elastica	S 64 - S 65 - G 67 - E 70	S. 3103	6
8	Chasis	N, L 64:200001 - 211801	E. 1006	1	38	Arandela plana	S 64 - S 65 - G 67 - E 70	S. 13800	6
8	Chasis	N, L 64:211802 - 222176	E. 1280	1	39	Tornillo con plaquita	S 64 - S 65 - G 67 - E 70	93122	6
8	Chasis	S 64	E. 1311	1	40	Embellecedor cubremotor	S 64	57390	1
8	Chasis	S 66 - G 67	E. 1990	1	40	Embellecedor cubremotor	S 65 - G 67 - E 70	73262	1
8	Chasis	E 70	E. 2017	1	40	Embellecedor alata izqda.	S 64	57391	1
9	Taco de goma	S 64 - S 65 - G 67 - E 70	56654	2	40	Embellecedor alata izqda.	S 65 - G 67 - E 70	73264	1
10	Tuerca	Todos	S. 12112	1	41	Caja portaherramientas	M 60 - N 61 - I L 62	44277	1
11	Arandela plana	Todos	60201	1	41	Caja portaherramientas	S 67 - F 62 - 2 L 62 - N, L 64	E. 392	1
12	Muelle	Todos	83115	1	41	Caja portaherramientas	S 61 - F 62 - 2 L 62 - N, L 64	86730	1
13	Pasacables	Todos	83111	1	41	Alata izquierda	S 64	56625	1
14	Martillo alata derecha	Todos	83113	1	41	Alata izquierda	S 65 - G 67 - E 70	111609	1
14	Martillo alata izquierda	S 64 - S 65 - G 67 - E 70	54890	1	42	Tapa	M 60 - N 61 - I L 62	47427	1
15	Gancho	M 60 - M 61 - M 62 - N, L 64	85221	1	42	Tapa	S 61 - F, 2 L 62	50258	1
15	Gancho	S 64 - S 65 - G 67 - E 70	73954	1	42	Tapa	N, L 64	93127	1
16	Tubito	M 60 - M 61 - M 62 - N, L 64	24022	1	43	Muelle	M 60 - N 61 - I L 62	2940	1
17	Remache	S 64 - S 65 - G 67 - E 70	S. 10764	1	43	Muelle	S 61 - F, 2 L 62 - N, L 64	51633	1
18	Tubito	Todos	24041	1	44	Palanca cierre	M 60 - N 61 - I L 62	82963	1
19	Cubremotor	M 60 - M 61 - M 62 - N, L 64	2/82906	1	44	Palanca cierre	S 61 - F, 2 L 62 - N, L 64	50262	1
19	Cubremotor	S 64	70773	1	45	Remache	M 60	2941	1
19	Cubremotor	S 65 - G 67 - E 70	111606	1	45	Remache	M 61 - M 62 - N, L 64	S. 10870	1
20	Remache	Todos	87096	1	46	Grupilla	M 60 - M 61 - M 62 - N, L 64	S. 12816	1
					47	Cerradura	S 61 - F 2 L 62	96732	1
					48	Chapita elastica	S 61 - F 2 L 62	84633	1
					49	Tapón goma	N 60 - N 61 - N 62	99666	2



**Lámina 9 - Depósito y grifo de gasolina
Silenciador - Caballete**





LAMINA 9:

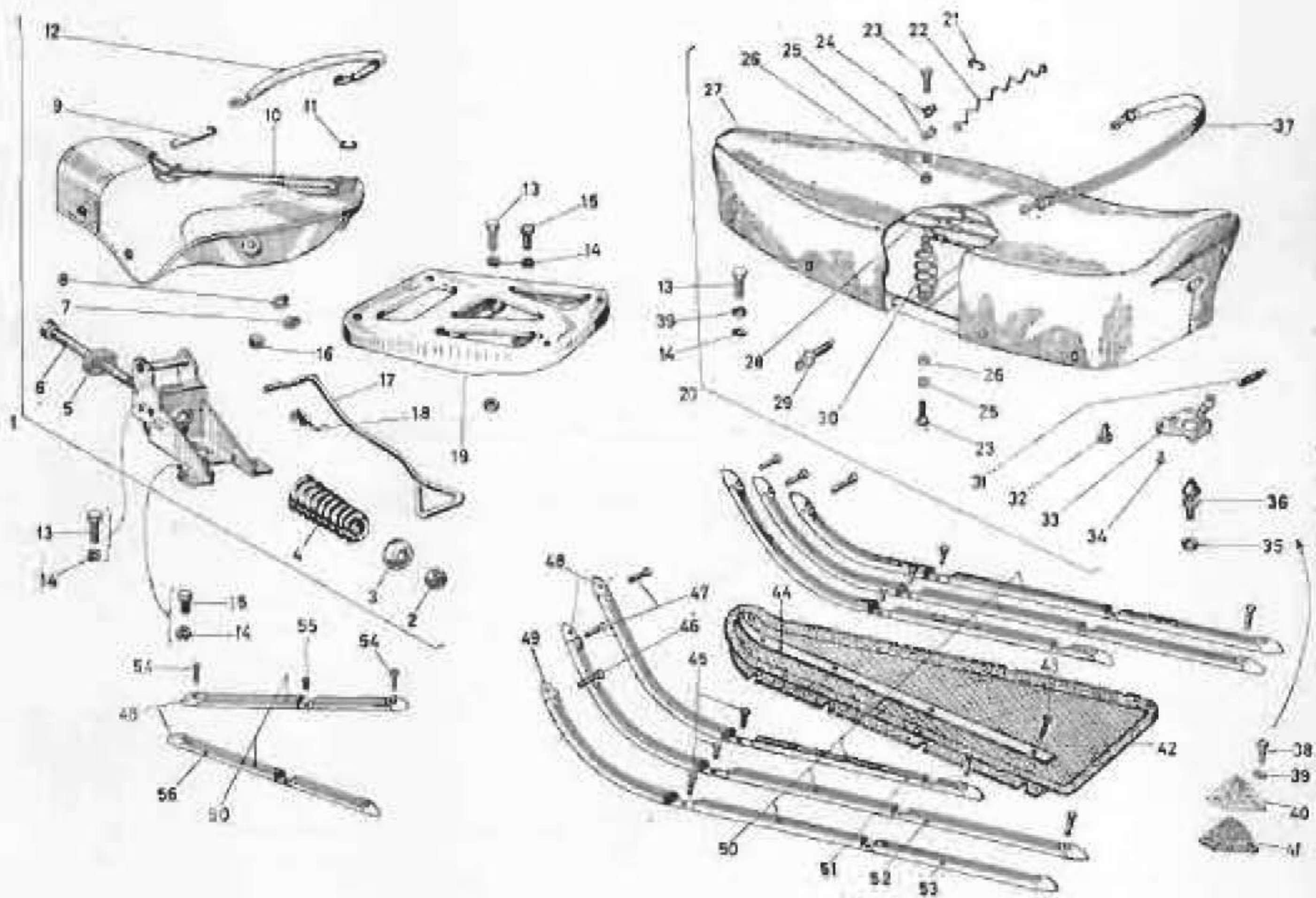
LAMINA 9: Depósito y grifo de gasolina - Silenciador - Caballete

FIG. N.º	DENOMINACION	VALIDO PARA	DIB. N.º	CANT.	FIG. N.º	DENOMINACION	VALIDO PARA	DIB. N.º	CANT.
1	Depósito de gasolina (1)	Todos	95158	1	24	Junta	S 61 - F, 2 L 62 - S 64 S 66 - G 67	26042	1
2	Pasador	M 60 - M 61 - M 62 - M 64 S 60:150001 + 176800	S. 10860	1	25	Vaso de cartador (Arbeo)	S 64 - F, 2 L 62	9640	1
2	Pasador	S 60:176801 + 187310 G 67 - E 70	S. 5776	1	25	Vaso de cartador (Arbeo)	S 64 - S 66 - G 67	E. 1023	1
3	Tapón	M 60 - M 61 - M 62 - M 64 S 60:150001 + 176800	16724	1	25	Vaso de cartador (Irx)	S 64 - S 66 - G 67	E.1252	1
3	Tapón	S 60:176801 + 187310 G 67 - E 70	71728	1	26	Brida (Arbeo)	S 61 - F, 2 L 62	9641	1
4	Junta	M 60 - M 61 - M 62 - M 64 S 60:150001 + 176800	2319	1	26	Brida (Arbeo)	S 64 - S 66 - G 67	E. 1024	1
4	Junta	S 60:176801 + 187310 G 67 - E 70	71734	1	26	Brida (Irx)	S 64 - S 66 - G 67	E. 1253	1
5	Tuerca	Todos	84222	1	27	Junta	Todos	47460	1
6	Caprirogo	Todos	4435	1	28	Tubo gasolina	M 60 - N 61 - I L 62 - N, L 64	82019	1
7	Grupilla	Todos	S. 3212	1	28	Tubo gasolina	S 61 - F, 2 L 62 - S 66 - S 64 G 67 - E 70	87467	1
8	Junta	Todos	81657	1	29	Pasacables	Todos, excepto S 66 G 67 - E 70	84262	1
9	Grifo (Arbeo)	M 60 - N 61 - I L 62 - N, L 64	47368	1	29	Pasacables	S 66 - G 67 - E 70	E. 1521	1
9	Grifo (Arbeo)	S 61 - F, 2 L 62 - S 64 - S 66 G 67 - E 70	E. 2521	1	30	Silenciador completo	M 60 - N 61 - I L 62 - N, L 64	81925	1
9	Grifo (Irx)	M 60 - N 61 - I L 62 - N, L 64	E. 1115	1	30	Silenciador completo	F, 2 L 62	E. 991	1
10	Tuerca	M 60 - N 61 - I L 62 - N, L 64	S. 1409	1	30	Silenciador completo	S 61 - S 64	E. 1384	1
10	Tuerca	S 61 - F, 2 L 62 - S 64 - S 66 G 67 - E 70	9433	1	30	Silenciador completo	S 65 - G 67 - E 70	101158	1
11	Arandela plana	M 60 - N 61 - I L 62 - N, L 64	S. 13752	1	31	Tomillo	Todos	3196	1
11	Arandela plana	S 61 - F, 2 L 62 - S 64 - S 66 G 67 - E 70	S. 6067	1	32	Arandela plana	Todos	S. 3057	1
12	Junta	M 60 - N 61 - I L 62 - N, L 64	S. 7252	1	33	Arandela elástica	Todos	S. 3107	1
12	Junta	S 61 - F, 2 L 62 - S 64 - S 66 G 67 - E 70	S. 6088	1	34	Tuerca	Todos	S. 1107	1
13	Cuerpo (Arbeo)	M 60 - N 61 - I L 62 - N, L 64	82993	1	35	Arandela plana	Todos	S. 3060	1
13	Cuerpo (Arbeo)	S 61 - F, 2 L 62 - S 64 - S 66 G 67 - E 70	E. 2555	1	36	Arandela elástica	Todos	S. 3110	1
13	Cuerpo (Irx)	M 60 - N 61 - I L 62 - N, L 64	E. 1116	1	37	Tomillo	Todos	S. 12306	1
13	Cuerpo (Irx)	S 61 - F, 2 L 62 - S 64 - S 66 G 67 - E 70	E. 1189	1	38	Calza derecha	M 60 N 61:306001 + 309000	84227	1
14	Junta (Arbeo)	M 60 - N 61 - I L 62 - N, L 64	83672	1	38	Calza izquierda	M 60 N 61:306001 + 309000	84228	1
14	Junta (Arbeo)	S 61 - F, 2 L 62 - S 64 - S 66 G 67 - E 70	13836	1	38	Calza derecha	N 61:309001 + 319000 S 61 - M 62 - M 64 - S 66 G 67 - E 70	54146	1
14	Junta (Irx)	Todos	E. 1123	1	38	Calza izquierda	N 61:309001 + 319000 S 61 - M 62 - M 64 - S 66 G 67 - E 70	54147	1
15	Tapón (Arbeo)	Todos	46168	1	39	Caballete	M 60 - N 61:300001 + 300000	29773	1
15	Tapón (Irx)	Todos	E. 1119	1	39	Caballete	N 61:309001 + 310000 M 62 - N, L 64	E. 605	1
16	Flanquilla	Todos	15467	1	40	Caballete	S 61 - S 64	54152	1
17	Muelle (Arbeo)	Todos	13835	1	40	Caballete	S 66 - G 67 - E 70	E. 2005	1
17	Muelle (Irx)	Todos	E. 1120	1	41	Plaquita enganche	Todos	77252	1
18	Tubito	Todos	83139	1	41	Muelle	Todos	47872	1
19	Tomillo	Todos	S. 10011	2	42	Tomillo	Todos	S. 12281	4
20	Llave	Todos	47459	1	43	Puerta derecha	M 60 - N 61:306001 + 309000	84231	1
21	Filtro completo (Arbeo)	Todos	E. 1472	1	43	Puerta izquierda	M 60 - N 61:306001 + 309000	84231	1
21	Filtro completo (Irx)	Todos	E. 1117	1	43	Puerta derecha	N 61:309001 + 319000 M 62 - S 61 - M 64 - S 66 G 67 - E 70	59138	1
22	Malla	Todos	E. 1469	1	44	Tuerca	Todos	S. 12138	4
23	Malla	S 61 - F, 2 L 62 - S 64 S 66 - G 67	26041	1					



Lámina 10 - Sillín - Reposapié





LAMINA 10:

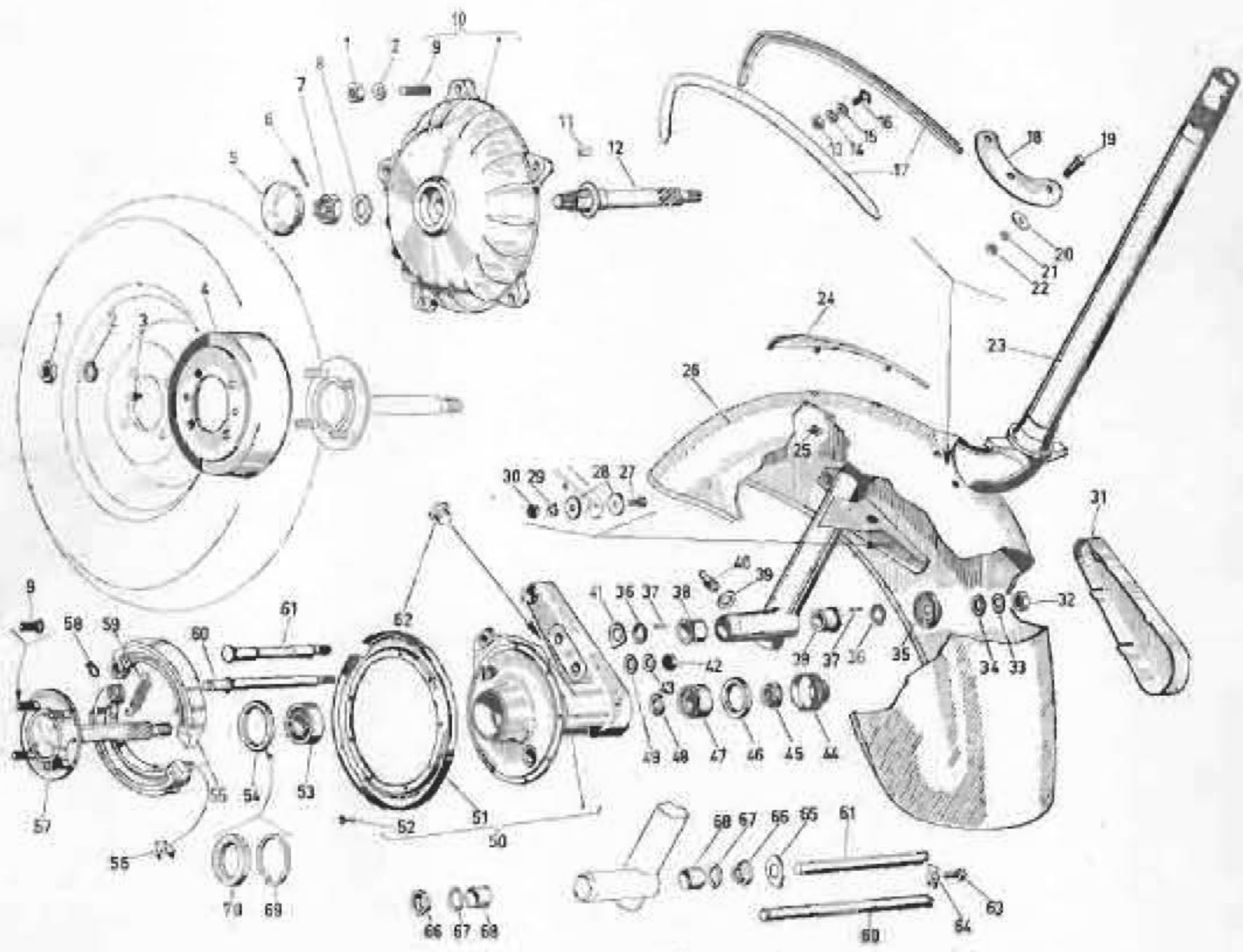
LAMINA 10: Sillín - Reposapie

FIG. N.º	DENOMINACION	VALIDO PARA	DIB. N.º	CANT.	FIG. N.º	DENOMINACION	VALIDO PARA	DIB. N.	CANT.
1	Sillón	N 60 - N 61 - N 64	48456	1	37	Muelle	Todos, excepto N 60 N 61 - N 64	E. 309	1
2	Tuerca	N 60 - N 61 - N 64	S. 1110	1	38	Tornillo	S 60 - S 61 - M 62	S. 12488	3
3	Casaca	N 60 - N 61 - N 64	25854	1	39	Arandela plana	S 60 - S 61 - M 62	S. 3057	3
4	Muelle cóncavo	N 60 - N 61 - N 64	25892	1	40	Placa cierre sillón	S 60 - S 61: 500001 - 514000	E. 312	1
5	Taco	N 60 - N 61 - N 64	48459	1	40	Placa cierre sillón	S 61: 514001 - 515000 - M 62	E. 610	1
6	Tornillo	N 60 - N 61 - N 64	48201	1	41	Junta	S 60 - S 61 - M 62	E. 302	1
7	Tuerca	N 60 - N 61 - N 64	S. 1108	2	42	Alfambrita	S 60 - S 61 - S 64 - S 65 G 67 - E 70	85072	1
8	Arandela plana	N 60 - N 61 - N 64	2383	2	43	Tornillo	S 60 - S 61 - S 64 - S 65 G 67 - E 70	S. 897	8
9	Gancho	N 60 - N 61 - N 64	48455/9	1	44	Ribete derecho	S 60 - S 61 - S 64 - S 65 G 67 - E 70	E. 1674	1
10	Muelle longitudinal	N 60 - N 61 - N 64	48455/8	18	44	Ribete izquierdo	S 60 - S 61 - S 64 - S 65 G 67 - E 70	E. 1675	1
11	Gancho	N 60 - N 61 - N 64	48455/6	11	45	Rancho	Todos	S. 10805	12
12	Muelle	N 60 - N 61 - N 64	19426	1	46	Rancho	Todos, excepto S 65 G 67 - E 70	S. 10835	4
13	Tornillo	N 60 - N 61 - N 64	2398	3	46	Rancho	S 65 - G 67 - E 70	S. 10881	4
14	Arandela elástica	N 60 - N 61 - N 64	S. 3107	6	47	Rancho	Todos, excepto S 65 G 67 - E 70	S. 10790	8
15	Tornillo	N 60 - N 61 - N 64	S. 14441	3	47	Rancho	S 65 - G 67 - E 70	S. 10869	8
16	Taco goma	N 60 - N 61 - N 64	25965	1	48	Tornillo	Todos, excepto S 65 G 67 - E 70	81098	8
17	Polanco	N 60 - N 61 - N 64	48617	1	48	Tornillo	S 65 - G 67 - E 70	73405	8
18	Muelle	N 60 - N 61 - N 64	48618	1	49	Tornillo	Todos, excepto S 65 G 67 - E 70	29769	4
19	Puntaequipajes	N 60 - N 61 - N 64	47340	1	49	Tornillo	S 60 - G 67 - E 70	73405	4
20	Sillín bipieza	S 60 - S 61 - M 62	E. 962	1	50	Perfil goma	Todos, excepto S 65 G 67 - E 70	47243	pm
20	Sillín bipieza	L. S 64 - S 66 - G 67 - E 70	E. 1179	1	50	Perfil goma	S 60 - G 67 - E 70	94625	pm
21	Gancho	L. S 64 - S 66 - G 67 - E 70	E. 1380	34	51	Ribete int. derecho	Todos, excepto S 65 G 67 - E 70	82988	1
22	Muelle transversal	L. S 64 - S 66 - G 67 - E 70	E. 1376	1	51	Ribete int. izquierdo	Todos, excepto S 65 G 67 - E 70	82989	1
23	Tornillo	S 60 - S 61 - M 62	S. 14443	2	51	Ribete int. derecho	S 65 - G 67 - E 70	E. 1527	1
23	Tornillo	L. S 64 - S 66 - G 67 - E 70	E. 1084	4	51	Ribete int. izquierdo	S 65 - G 67 - E 70	E. 1526	1
24	Plaquita	L. S 64 - S 66 - G 67 - E 70	E. 1377	4	52	Ribete ext. derecho	Todos, excepto S 65 G 67 - E 70	84177	1
25	Arandela plana	S 60 - S 61 - M 62	S. 13880	2	52	Ribete ext. izquierdo	Todos, excepto S 65 G 67 - E 70	84176	1
25	Arandela plana	L. S 64 - S 66 - G 67 - E 70	S. 3056	4	52	Ribete ext. derecho	S 65 - G 67 - E 70	E. 1524	1
26	Tuerca	Todos, excepto N 60 N 61 - N 64	S. 1106	4	52	Ribete ext. izquierdo	S 65 - G 67 - E 70	E. 1525	1
27	Cubierta	L. S 64 - S 66 - G 67 - E 70	E. 1091	1	53	Ribete ext. derecho	Todos, excepto S 65 G 67 - E 70	29770	1
28	Muelle longitudinal	S 60 - S 61 - M 62	E. 609/2	17	53	Ribete ext. izquierdo	Todos, excepto S 65 G 67 - E 70	29771	1
28	Muelle longitudinal	L. S 64 - S 66 - G 67 - E 70	E. 1376	17	53	Ribete ext. derecho	S 65 - G 67 - E 70	E. 1543	1
29	Anillo	Todos, excepto N 60 N 61 - N 64	E. 310	2	53	Ribete ext. izquierdo	S 65 - G 67 - E 70	E. 1544	1
30	Muelle	S 60 - S 61 - M 62	E. 307	2	54	Tornillo	N 60 - N 61 - M 62 - N. L 64	S. 12366	4
30	Muelle	L. S 64 - S 66 - G 67 - E 70	E. 1087	2	55	Tornillo	N 60 - N 61 - M 62 - N. L 64	81105	2
31	Muelle	Todos, excepto N 60 N 61 - N 64	E. 383	1	55	Ribete exto	N 60 - N 61 - M 62 - N. L 64	81105	2
32	Taco goma	S 60 - S 61 - M 62	E. 311	2					
32	Taco goma	L. S 64 - S 66 - G 67 - E 70	E. 1134	2					
33	Placa	L. S 64 - S 66 - G 67 - E 70	E. 1381	1					
34	Rancho	L. S 64 - S 66 - G 67 - E 70	E. 1382	1					
35	Arandela plana	L. S 64 - S 66 - G 67 - E 70	S. 13877	1					
36	Plato	L. S 64 - S 66 - G 67 - E 70	56729	1					



**Lámina 11 - Dirección - Cubo rueda delantera
Tambor freno**





LAMINA 11:

LAMINA 11: Dirección - Cubo rueda delantera - Tambor freno

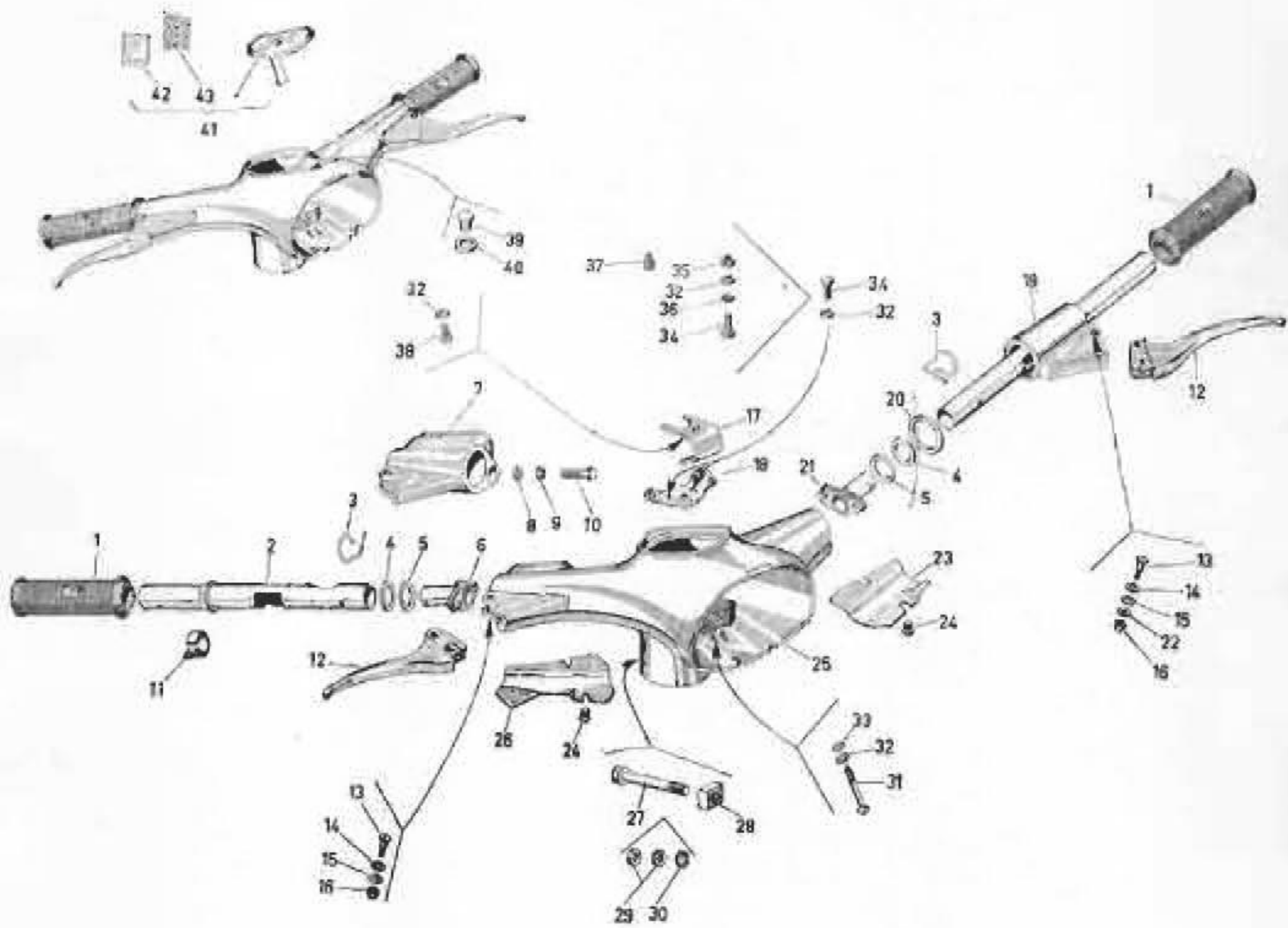
FIG. N.º	DENOMINACION	VALIDO PARA	DIB. N.º	CANT.	FIG. N.º	DENOMINACION	VALIDO PARA	DIB. N.º	CANT.
1	Tuerca	M 60 - N 61 - M 62	19411	4	23	Tubo dirección	E 70	113317	1
1	Tuerca	N, L 64	S. 12131	4	24	Cresta	M 65 - M 61 - M 62	85794	1
1	Tuerca	S 61 - S 64 - S 65 G 67 - E 70	S. 1108	5	24	Cresta	M 64 - S 65 - G 67 - E 70	55296	1
2	Arandela elástica	M 60 - N 61 - M 62	S. 3111	4	25	Chapita elástica	Todos	85508	2
2	Arandela elástica	N, L 64	S. 3110	4	26	Guardabarros	M 60 - N 61 - M 62	29760	1
2	Arandela elástica	S 61 - S 64 - S 65 G 67 - E 70	S. 3108	5	26	Guardabarros	S 61	84940	1
3	Tornillo	M 60 - N 61 - M 62	2021	2	26	Guardabarros	M 64 - S 65 - G 67 - E 70	100162	1
3	Tornillo	N, L 64	S. 898	2	27	Tornillo	M 60 - M 61 - M 62	S. 14467	2
4	Tambor freno	S 60	25161	1	27	Tornillo	M 64 - S 65 - G 67 - E 70	57401	2
4	Tambor freno	N 60 - N 61 - M 62 - N, L 64	2002	1	28	Arandela plana	M 60 - M 61 - M 62	60201	2
5	Tapón	S 61 - S 64 - S 65 G 67 - E 70	E. 1838	1	29	Arandela elástica	M 60 - M 61 - M 62	S. 3105	2
6	Grupilla	S 61 - S 64 - S 65 G 67 - E 70	S. 12787	1	29	Arandela elástica	M 64 - S 65 - G 67 - E 70	S. 12528	2
7	Tuerca	S 61 - S 64 - S 65 G 67 - E 70	S.2314	1	30	Tuerca	M 60 - M 61 - M 62	S. 1105	2
8	Arandela plana	S 61 - S 64 - S 65 G 67 - E 70	S. 13879	1	30	Tuerca	M 64 - S 65 - G 67 - E 70	S. 12025	2
9	Espárrago	S 61 - S 64 - S 65 G 67 - E 70	E. 1034	5	31	Tapa guardapiñón	Todos	79227	1
9	Espárrago	M 60 - N 61 - M 62	2441	4	32	Tuerca	M 60 - M 61 - M 62 N, L 64:20001 - 21101 S 64:10001 - 12300	S. 12092	1
9	Espárrago	N, L 64	89573	4	33	Arandela elástica	M 60 - M 61 - M 62 N, L 64:20001 - 21101 S 64:10001 - 12300	S. 3110	1
10	Tambor freno	S 61 - S 64:10001 - 12300	84155	1	34	Arandela plana	M 60 - M 61 - M 62 N, L 64:20001 - 21101 S 64:10001 - 12300	S. 3060	1
10	Tambor freno	S 64:12301 - 15000 S 65 - G 67 - E 70	78744	1	35	Guardapiñón	M 60 - M 61 - M 62 N, L 64:20001 - 21101 S 64:10001 - 12300	29794	1
11	Chaveta	S 64:12301 - 15000 S 65 - G 67 - E 70	267	1	36	Anillo	M 60 - M 61 - M 62 N, L 64:20001 - 21101 S 64:10001 - 12300	32385	2
12	Eje rueda	S 61 - S 64:10001 - 12300	82626	1	37	Rodillo	Todos, excepto E 70	5021	38
12	Eje rueda	S 64:12301 - 15000 S 65 - G 67 - E 70	91349	1	38	Casquillo	M 60 - M 61 - M 62 N, L 64:20001 - 21101 S 64:10001 - 12300	18247	2
13	Tuerca	M 64 - S 65 - G 67 - E 70	S. 12118	6	39	Arandela	Todos	S. 13840	1
14	Arandela elástica	M 64 - S 65 - G 67 - E 70	S. 3103	6	40	Exgresador	Todos	19556	1
15	Arandela plana	M 64 - S 65 - G 67 - E 70	S. 13800	6	41	Arandela	M 60 - M 61 - M 62 N, L 64:20001 - 21101 S 64:10001 - 12300	32389	1
16	Tornillo	M 64 - S 65 - G 67 - E 70	93122	6	42	Tuerca	M 60 - M 61 - M 62 N, L 64:20001 - 21101 S 64:10001 - 12300	S. 1108	1
17	Embellecedor derecho	M 64	94788	1	43	Arandela elástica	M 60 - M 61 - M 62 N, L 64:20001 - 21101 S 64:10001 - 12300	S. 3108	1
17	Embellecedor izquierdo	M 64	94789	1	44	Tuerca	M 60 - M 61 - M 62 N, L 64:20001 - 21101 S 64:10001 - 12300	16377	1
17	Embellecedor derecho	S 65 - G 67 - E 70	73232	1	44	Tuerca	N, L 64:21102 - 22216 S 64:12301 - 15000 S 65 - G 67 - E 70	78743	1
17	Embellecedor izquierdo	S 65 - G 67 - E 70	73234	1	45	Tuerca	Todos	2443	1
16	Platina	M 60 - M 61 - M 62	24665	1	46	Arandela	Todos	2800	1
18	Tornillo	Todos	2957	2	47	Cajoneta	Todos	15982	1
39	Arandela plana	Todos	S. 3055	2	48	Arandela	Todos	S. 3058	1
21	Arandela elástica	Todos	S. 3105	2	48	Arandela plana	M 60 - M 61 - M 62 N, L 64:20001 - 21101 S 64:10001 - 12300		
22	Tuerca	Todos	S. 1105	2					
23	Tubo dirección	M 60 - N 61 - M 62	29332	1					
23	Tubo dirección	S 61	84273	1					
23	Tubo dirección	N, L 64:20001 - 21101	96174	1					
23	Tubo dirección	N, L 64:21102 - 22216	E. 1268	1					
23	Tubo dirección	S 64	70762	1					
23	Tubo dirección	S 65 - G 67	E. 1627	1					



FIG. N.º	DENOMINACION	VALIDO PARA	DIB. N.º	CANT.	FIG. N.º	DENOMINACION	VALIDO PARA	DIB. N.º	CANT.
50	Cubo rueda	M 60 - N 61 - M 62 N. L 64:200001 + 211801	18291	1	60	Perno	N. L 64:211802 + 222176 S 65 - G 67 - E 70	78734	
50	Cubo rueda	N. L 64:211802 + 222176	78723	1	61	Eje	M 60 - M 61 - M 62 N. L 64:200001 + 211801 S 64:100001 + 123500	16781	1
50	Cubo rueda	S 61 - S 64:100001 + 123500	2/41583	1	61	Eje	N. L 64:211802 + 222176 S 64:123501 + 150000	78731	1
51	Guardapolvo	S 61 - S 64:100001 + 123500	41581	1	62	Tapón	N 61 - N 64 - N 60	15259	1
51	Guardapolvo	S 64:123501 + 150000 S 66 - G 67 - E 70	78726	1	63	Torcillo	N. L 64:211802 + 222176 S 64:123501 + 150000 S 66 - G 67 - E 70	S. 815	1
52	Remache	S 61 - S 64:100001 + 123500	S. 10849	8	64	Pleguita elastica	N. L 64:211802 + 222176 S 64:123501 + 150000 S 66 - G 67 - E 70	75604	1
53	Cojinete	Todos	2802	1	65	Arandela	N. L 64:211802 + 222176 S 64:123501 + 150000 S 66 - G 67 - E 70	78735	1
54	Junta	M 60 - M 61 - M 62 N. L 64:200001 + 211801 S 64:100001 + 123500	2018	1	66	Casquillo	N. L 64:211802 + 222176 S 64:123501 + 150000 S 66 - G 67 - E 70	99474	2
55	Zapata	M 60 - N 61 - M 62 - N. L 64	2/3523	2	67	Anillo goma	N. L 64:211802 + 222176 S 64:123501 + 150000 S 66 - G 67 - E 70	S. 6716	2
55	Zapata	S 61 - S 64 - S 66 G 67 - E 70	26832	2	68	Casquillo agujas	N. L 64:211802 + 222176 S 64:123501 + 150000 S 66 - G 67 - E 70	152387	2
56	Chapita	S 61 - S 64 - S 66 G 67 - E 70	24410	2	68	Anillo elastico	N. L 64:211802 + 222176 S 64:123501 + 150000 S 66 - G 67 - E 70	S. 6640	1
57	Eje rueda	M 60 - N 61 - M 62	17436	1	70	Rotón	N. L 64:211802 + 222176 S 64:123501 + 150000 S 66 - G 67 - E 70	S. 8722	1
57	Eje rueda	N. L 64:200001 + 211801	89571	1					
57	Eje rueda	N. L 64:211802 + 222176	E. 1269	1					
58	Anillo elastico	Todos	61	1					
59	Muelle	M 60 - N 61 - M 62 - N. L 64	25990	1					
59	Muelle	S 61 - S 64 - S 66 G 67 - E 70	89993	1					
60	Perno	M 60 - M 61 - M 62 N. L 64:200001 + 211801 S 64:100001 + 123500	5598	1					

Lámina 12 - Manillar





LAMINA 12:

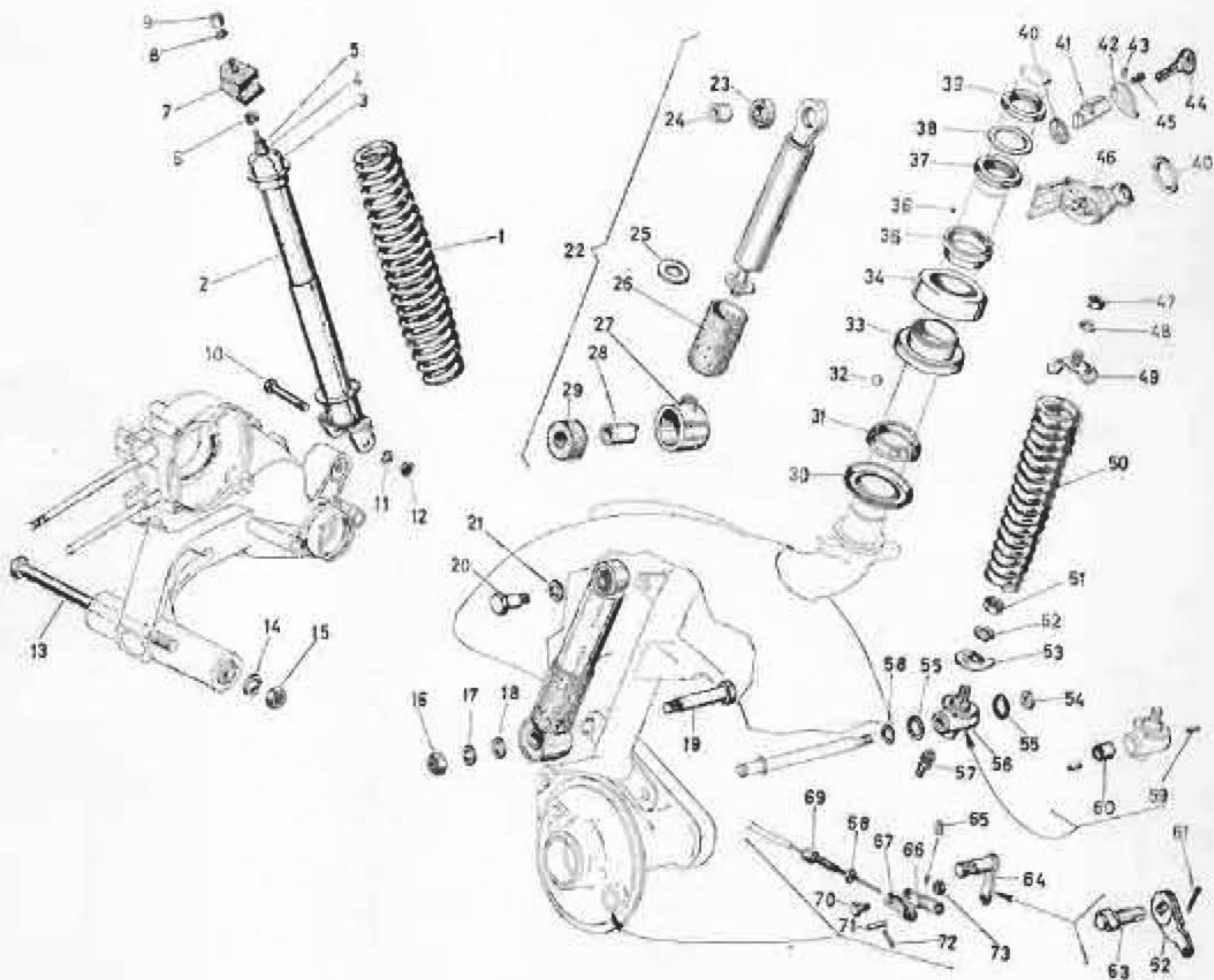
LAMINA 12: Manillar

FIG. N.º	DENOMINACION	VALIDO PARA	DIB. N.º	CANT.	FIG. N.º	DENOMINACION	VALIDO PARA	DIB. N.º	CANT.
1	Puño	M 60 - M 61 - M 62 L. N 64:200001 - 211801	60304	2	20	Arandela tope	M 60 - M 61 - M 62 L. N 64:200001 - 211801	60312	1
1	Puño	N, L 64:211802 - 222176 S 64 - S 66 - G 67 - E 70	E. 2130	2	20	Arandela tope	N, L 64:211802 - 222176 S 64 - S 66 - G 67 - E 70	70858	1
2	Tubo mando gas	M 60 - M 61 - M 62 L. N 64:200001 - 211801	60544	1	21	Leva mando cambio	M 60 - M 61 - M 62 L. N 64:200001 - 211801	93508	1
2	Tubo mando gas	N, L 64:211802 - 222176 S 64 - S 66 - G 67 - E 70	70589	1	21	Leva mando cambio	N, L 64:211802 - 222176 S 64 - S 66 - G 67 - E 70	70569	1
3	Pasador elástico	N, L 64:211802 - 222176 S 64 - S 66 - G 67 - E 70	97356	2	22	Arandela plana	N, L 64:211802 - 222176 S 64 - S 66 - G 67 - E 70	E. 1996	1
4	Arandela plana	M 60 - M 61 - M 62 L. N 64:200001 - 211801	60566	2	23	Tapa izquierda	N, L 64:211802 - 222176 S 64 - S 66 - G 67 - E 70	71002	1
4	Arandela plana	N, L 64:211802 - 222176 S 64 - S 66 - G 67 - E 70	70568	2	24	Tornillo	N, L 64:211802 - 222176 S 64 - S 66 - G 67 - E 70	S. 14564	4
5	Arandela elástica	Todos	93520	2	25	Cuerpo	M 60 - M 61 - M 62 L. N 64:200001 - 211801	29124	1
6	Leva mando gas	M 60 - M 61 - M 62 L. N 64:200001 - 211801	60953	1	25	Cuerpo	S 64 - S 66 - G 67 - E 70	94950	1
6	Tubo mando gas	N, L 64:211802 - 222176 S 64 - S 66 - G 67 - E 70	70573	1	25	Cuerpo	N, L 64:211802 - 222176	E. 1180	1
7	Manguito	M 60 - M 61 - M 62 L. N 64:200001 - 211801	84876	1	26	Tapa derecha	N, L 64:211802 - 222176 S 64 - S 66 - G 67 - E 70	71003	1
8	Arandela plana	M 60 - M 61 - M 62 L. N 64:200001 - 211801	S. 13880	2	27	Tornillo	M 60 - M 61 - M 62 L. N 64:200001 - 211801	S. 12355	1
9	Arandela elástica	M 60 - M 61 - M 62 L. N 64:200001 - 211801	S. 3106	2	27	Tornillo	N, L 64:211802 - 222176 S 64 - S 66 - G 67 - E 70	70591	1
10	Tornillo	M 60 - M 61 - M 62 L. N 64:200001 - 211801	S. 12281	2	28	Tuerca	M 60 - M 61 - M 62 L. N 64:200001 - 211801	S. 12030	1
11	Muelle reversible	M 60 - M 61 - M 62 L. N 64:200001 - 211801	26287	1	28	Tuerca	N, L 64:211802 - 222176 S 64 - S 66 - G 67 - E 70	70620	1
11	Muelle reversible	N, L 64:211802 - 222176 S 64 - S 66 - G 67 - E 70	71039	1	29	Arandela plana	M 60 - M 61 - M 62 L. N 64:200001 - 211801	S. 13792	2
12	Palanca	M 60 - M 61 - M 62 L. N 64:200001 - 211801	29911	2	30	Arandela elástica	M 60 - M 61 - M 62 L. N 64:200001 - 211801	S. 3110	1
12	Palanca	N, L 64:211802 - 222176 S 64 - S 66 - G 67 - E 70	70578	2	31	Tornillo	N, L 64:211802 - 222176 S 64 - S 66 - G 67 - E 70	70583	1
13	Tornillo	M 60 - M 61 - M 62 L. N 64:200001 - 211801	60200	2	32	Arandela elástica	M 60 - M 61 - M 62 L. N 64:200001 - 211801	S. 3105	4
13	Tornillo	S 64:100001 - 106300	S. 14629	2	33	Arandela plana	N, L 64:211802 - 222176 S 64 - S 66 - G 67 - E 70	S. 3055	1
13	Tornillo	N, L 64:211802 - 222176 S 64:106301 - 120000 - S 66 G 67 - E 70	S. 8520	2	34	Tornillo	M 60 - M 61 - M 62 L. N 64:200001 - 211801	S. 10018	3
14	Arandela elástica	Todos	17492	2	34	Tornillo	N, L 64:211802 - 222176 S 64 - S 66 - G 67 - E 70	774	2
15	Arandela plana	M 60 - M 61 - M 62 L. N 64:200001 - 211801	60201	2	35	Tuerca	M 60 - M 61 - M 62 L. N 64:200001 - 211801	S. 1105	2
15	Arandela plana	N, L 64:211802 - 222176 S 64 - S 66 - G 67 - E 70	60403	2	36	Arandela plana	M 60 - M 61 - M 62 L. N 64:200001 - 211801	S. 13882	3
16	Tuerca	M 60 - M 61 - M 62 L. N 64:200001 - 211801	S. 12036	2	37	Taco goma	M 60 - M 61 - M 62 L. N 64:200001 - 211801	23969	1
16	Tuerca	N, L 64:211802 - 222176 S 64 - S 66 - G 67 - E 70	S. 12136	2	38	Tornillo	M 60 - M 61 - M 62 L. N 64:200001 - 211801	S. 14620	2
17	Pletina	M 60 - M 61 - M 62 L. N 64:200001 - 211801	29089	1	38	Tornillo	N, L 64:211802 - 222176 S 64 - S 66 - G 67 - E 70	S. 12490	1
17	Pletina	N, L 64:211802 - 222176 S 64 - S 66 - G 67 - E 70	70582	1	39	Ojo testigo	M 60 - M 61 - M 62 L. N 64:200001 - 211801	26157	1
18	Pletina	M 60 - M 61 - M 62 L. N 64:200001 - 211801	31669	1	40	Junta	M 60 - M 61 - M 62 L. N 64:200001 - 211801	26158	1
18	Pletina	N, L 64:211802 - 222176 S 64 - S 66 - G 67 - E 70	70581	1	41	Tapa	N 60 - N 61 N 64:200001 - 211801	E. 1430	1
19	Tubo mando cambio	M 60 - M 61 - M 62 L. N 64:200001 - 211801	29928	1	41	Tapa	N 64:211802 - 222176	1174	1
19	Tubo mando cambio	N, L 64:211802 - 222176 S 64 - S 66 - G 67 - E 70	70587	1	42	Escudo Moto Vespa	N 64:211802 - 222176	1175	pm
					43	Cinta adhesiva	N 64:211802 - 222176		



Lámina 13 - Dirección - Suspenslones





LAMINA 13:

LAMINA 13: Dirección - Suspensiones

FIG. N.º	DENOMINACION	VALIDO PARA	DIB. N.º	CANT.	FIG. N.º	DENOMINACION	VALIDO PARA	DIB. N.º	CANT.
1	Muelle	Todos, excepto E 70	82230	1	38	Arandela plana	Todos	3751	1
1	Muelle	E 70	E. 1333	1	39	Tuerca	Todos	11109	1
2	Amortiguador trasero	Todos, excepto E 70	29791	1	40	Arandela plana	M 60 - M 61 - M 62	12643	1
2	Amortiguador trasero	E 70	E. 2050	1	40	Junta de goma	M 64 - S 66 - G 67 - E 70	90957	1
3	Cazoleta	E 70	E. 2052	1	41	Cuerpo cerradura	M 64 - S 66 - G 67 - E 70	70603	1
4	Tuerca	E 70	S. 1209	1	42	Tapa	M 64 - S 66 - G 67 - E 70	70604	1
5	Distanciadór	E 70	70634	1	43	Arandela elástica	M 64 - S 66 - G 67 - E 70	70606	1
6	Arandela elástica	Todos	S. 3109	1	44	Llave sacacabos	M 64 - S 66 - G 67 - E 70	E. 1135	1
7	Silent-block	Todos	60536	1	45	Perno	M 64 - S 66 - G 67 - E 70	70605	1
8	Arandela elástica	Todos	S. 3108	1	46	Cerradura	M 60 - M 61 - M 62	82416	1
9	Tuerca	Todos	S. 12109	1	47	Tuerca	Todos	E. 1108	1
10	Tornillo	Todos, excepto E 70	S. 12262	1	48	Arandela elástica	Todos	S. 3108	1
10	Tornillo	E 70	S. 14689	1	49	Platillo superior	Todos	35623	1
11	Arandela elástica	Todos	S. 3109	1	50	Muelle	M 60 - N 61 - M 62 - N, L 64	35585	1
12	Tuerca	Todos	S. 1209	1	50	Muelle	S 61 - S 64 - S 66 - G 67	E. 704	1
13	Resador	Todos	E. 2438	1	50	Muelle	E 70	79716	1
14	Arandela elástica	Todos	S. 3114	1	51	Tuerca	M 60 - M 61 - M 62 N, L 64 - E 70	S. 1109	1
15	Tuerca	Todos	S. 1214	1	51	Tuerca	S 64 - S 66 - G 67	E. 1121	1
16	Tuerca	Todos	S. 1210	1	52	Arandela elástica	Todos	S. 3109	1
17	Arandela elástica	Todos	S. 3110	1	53	Platillo inferior	M 60 - N 61 S 61-500001-524606 M 62 - N, L 64 - E 70	35582	1
18	Arandela plana	Todos	S. 3060	1	53	Platillo inferior	S 61-524606-549000 S 64 - S 66 - G 67	E. 705	1
19	Tornillo	Todos	9142	1	54	Arandela plana	M 60 - N 61 - M 62 N, L 64-200001-211801 S 64-100001-123500	S. 13771	1
20	Tornillo	Todos	9141	1	54	Arandela plana	S 61 - N, L 64-211801-222176 S 64-123501-150000 S 66 - G 67 - E 70	S. 13775	1
21	Arandela elástica	Todos	S. 3111	1	55	Junta	M 60 - N 61 - M 62 N, L 64 - E 70	11623	2
22	Amortiguador delantero	Todos, excepto F 62	E. 961	1	55	Junta	S 61 - S 64 - S 66 - G 67	S. 14006	2
22	Amortiguador delantero	F 62	E. 945	1	56	Buje	M 60 - N 61 - M 62 N, L 64 - E 70	29610	1
23	Silent-block	M 60 - M 61 - M 62 N, L 64-200001-207150 S 64-100001-406300	29786	1	56	Buje	S 61 - S 64 - S 66 - G 67	21976	1
23	Silent-block	N, L 64-207151-222176 S 64-100001-150000 S 66 - G 67 - E 70	E. 1187	1	57	Engrasador	Todos	19556	1
24	Casquillo	M 60 - M 61 - M 62	29785	1	58	Arandela plana	M 60 - N 61 - M 62 N, L 64-200001-211801	S. 13770	1
24	Casquillo	M 64 - S 66 - G 67 - E 70	E. 1193	1	58	Arandela plana	S 61 - S 64-100001-123500	S. 13776	1
25	Arandela	Todos	E. 1192	1	58	Arandela plana	N, L 64-211802-222176 S 64-123501-150000 S 66 - G 67 - E 70	S. 13775	1
26	Protcción	Todos	E. 1191	1	59	Rodillo	S 61 - S 64 - S 66 - G 67	2457	36
27	Cabeza inferior	Todos	E. 1114	1	60	Distanciadór	S 61 - S 64 - S 66 - G 67	21977	1
28	Casquillo (I)	Todos	E. 940	1	61	Gravilla	S 61 - S 64 - S 66 G 67 - E 70	S. 3208	1
29	Silent-block (I)	Todos	E. 941	1	62	Palanca	S 61 - S 64 - S 66 G 67 - E 70	21586	1
30	Arandela guarnipolvo	Todos	19264	1	63	Eje	S 61 - S 64 - S 66 G 67 - E 70	2140	1
31	Cazoleta (II)	Todos	19252	1	64	Palanca	M 60 - N 61 - M 62 - N, L 64	2140	1
32	Bola (II)	Todos	S. 6380	19	65	Arandela	Todos, excepto M 63	E. 498	1
33	Cazoleta	M 60 - M 61 - M 62	43471	1					
33	Cazoleta (II)	M 64 - S 66 - G 67 - E 70	E. 1389	1					
34	Guarnipolvo	M 60 - M 61 - M 62	26383	1					
35	Cazoleta	M 60 - M 61 - M 62	22595	1					
35	Cazoleta (II)	M 64 - S 66 - G 67 - E 70	E. 1390	1					
36	Bola (II)	Todos	14246	28					
37	Tuerca (II)	Todos	22594	1					



FIG. N.º	DENOMINACION	VALIDO PARA	DIB. N.º	CANT.	FIG. N.º	DENOMINACION	VALIDO PARA	DIB. N.º	CANT.
66	Chapita	M 50	2035	1	66	Tuerca	Todos	S. 1205	1
66	Chapita	M 61 - M 62	83608	1	68	Tomillo	Todos	2040	1
66	Chapita	M 64 - S 65 - G 67 - E 70	97108	1	70	Tomillo	Todos	E. 667	1
67	Chapita	M 60	2035	1	71	Eje	Todos	2083	1
67	Chapita	M 61 - M 62 - M 64 - S 65 G 67 - E 70	83608	1	72	Grupillo	Todos	S. 3206	2
					73	Tuerca	Todos	S. 1207	1

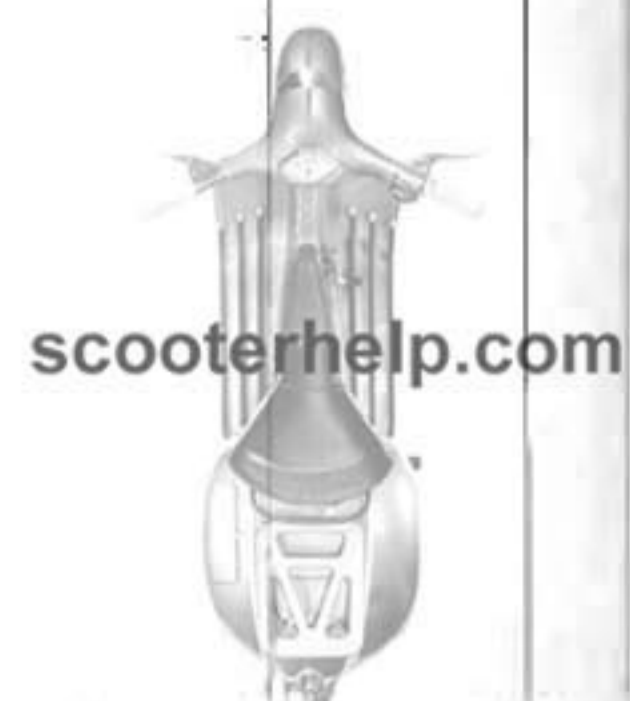


Lámina 14 - Pedal freno - Transmisiones



LAMINA 14: Pedal freno - Transmisiones

FIG. N.º	DENOMINACIÓN	VALIDO PARA	DIB. N.º	CANT.	FIG. N.º	DENOMINACIÓN	VALIDO PARA	DIB. N.º	CANT.
1	Terminal	Todos	24929	1	26	Plaquita derecha	N 61:30901 + 31900 S 61 - M 62 - M 64 S 66 - G 67	85670	1
2	Cable cambio	Todos	84781	2					
3	Terminal gata	Todos	26249	4	26	Plaquita izquierda	N 61:30901 + 31900 S 61 - M 62 - M 64 S 66 - G 67	85685	1
4	Terminal funda	Todos	2174	12					
5	Funda cambio	Todos	2719	pm	26	Plaquita	E 70	42047	2
6	Abrazadera	Todos	97326	1	27	Arandela elástica	N 61:30001 + 30000	E. 498	1
7	Cable embrague	Todos	84783	1	27	Arandela alúmina	N 61:30001 + 31900 S 61 - M 62	S. 3109	1
8	Funda embrague	Todos	2719	pm	27	Arandela elástica	M 64 - S 66 - G 67 - E 70	S. 6939	1
9	Gata	Todos	29763	2	28	Tuerca	M 60 - N 61:30001 + 30000	S. 1207	1
10	Cable gat	Todos	81738	1	28	Tuerca	N 61:30001 + 31900 S 61 - M 62 - M 64 - S 66 G 67 - E 70	S. 1426	1
11	Funda gat	Todos	2719	pm	29	Eje pasador	Todos, excepto E 70	17535	1
12	Cable freno delantero	Todos	19063	1	29	Eje pasador	E 70	71165	1
13	Funda freno delantero	Todos	2719	1	30	Grupilla	Todos	S. 12761	2
14	Transmisión starte	N 60 - N 61 - N 61	49625	1	31	Arandela goma	E 70	78931	1
14	Transmisión starte	S 60 - S 61 - M 62 - L, S 64	E. 1622	1	32	Grupilla	E 70	S. 12781	1
14	Transmisión starte	S 66 - G 67 - E 70	E. 1678	1	33	Perno	E 70	70122	1
15	Anillo elástico	N 60 - N 61 - N 64	26791	1	34	Muelle	E 70	70994	1
15	Anillo elástico	S 60 - S 61 - M 62 - L, S 64	50207	1	35	Espina	E 70	S. 8818	1
16	Tirador starte	S 60 - S 61 - M 62 - L, S 64	49625	1	36	Tornillo	E 70	S. 793	2
16	Tirador starte	S 66:16004 + 16460	E. 1622	1	37	Arandela plana	E 70	S. 13878	3
16	Tirador starte	S 66:16461 + 167310 G 67 - E 70	E. 1678	1	38	Arandela elástica	E 70	S. 3106	3
17	Tuerca	S 66 - G 67 - E 70	S. 1206	1	39	Tuerca	E 70	S. 1106	2
18	Arandela elástica	S 60 - G 67 - E 70	78307	1	40	Tornillo	E 70	85673	1
19	Arandela plana	S 66 - G 67 - E 70	S. 3106	1	41	Soporte	E 70	103844	1
20	Lava	S 66:16001 + 16460	E. 1621	1	42	Caja tuerca	E 70	70146	1
20	Lava	S 66:16461 + 167310 G 67 - E 70	E. 1679	1	43	Tuerca	E 70	70147	1
21	Tornillo	S 60 - G 67 - E 70	78306	1	44	Fuelle goma	M 64 - S 66 - G 67	57321	1
22	Perno	Todos, excepto E 70	S. 11510	1	45	Mancuerna	Todos	19895	pm
23	Pedal freno	M 60 - N 61 - M 62 - N, L 64	23049	1	46	Grifa	Todos	E. 1619	1
23	Pedal freno	S 61	84420	1	47	Funda freno trasero	M 60	2719	pm
23	Pedal freno	S 64 - S 66 - G 67	59956	1	47	Funda freno trasero	Todos, excepto M 60	23824	pm
23	Pedal freno	E 70	103843	1	48	Cable freno trasero	M 60	81730	1
24	Funda pedal	S 61	13647	1	48	Cable freno trasero	Todos, excepto M 60	85547	1
24	Funda pedal	S 64 - S 66 - G 67	93100	1	49	Abrazadera	Todos	83333	1
24	Funda pedal	E 70	78932	1	50	Terminal oscada	Todos	15395	2
25	Tornillo	M 60 - N 61:30001 + 30000	E. 667	1	51	Tornillo	Todos	S.10016	3
25	Tornillo	N 61:30901 + 31900 S 61 - M 62 - M 64 - S 66 G 67 - E 70	85673	1	52	Pasacables	M 64 - S 66 - G 67 - E 70	70286	1
26	Plaquita	M 60	2035	2	52	Pasacables	M 60 - M 61 - M 62 - M 64	48171	1
26	Plaquita	N 61:30001 + 30000	83608	2	53	Pasacables	S 66 - G 67 - E 70	E. 1523	1



TABLAS PARA FUNDAS

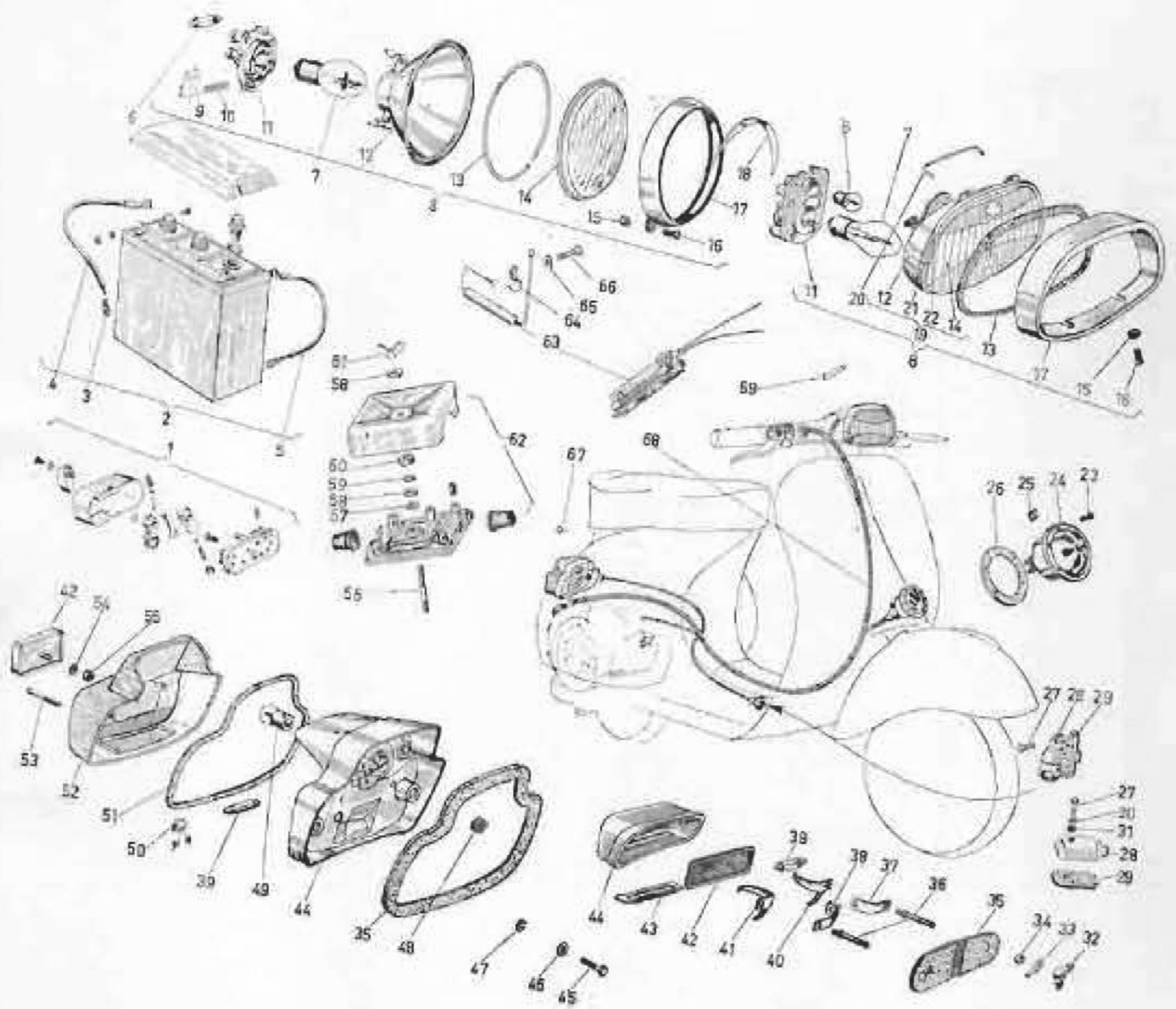
Fig.	Funda base	(1) Longitud	Terminales		Válido para
			Dibujo	Cantidad	
5	2719	1580	2174	2	Todos
8	2719	1580	2174	2	Todos
11	2719	1490	2174	2	Todos
19	2719	1180	2174	2	S 64 - S 66 - G 67 - E 70
18	2719	1150	2174	2	M 60 - M 61 - M 62 - N, L 64
47	2719	330	2174	2	M 60
47	23824	320	23825	1	M 61 - M 62
47	23824	710	23825	1	M 64 - S 66 - G 67 - E 70

(1) La longitud se expresa en mm. y se considera con terminales montados.



Lámina 15 - Equipo eléctrico





LAMINA 15:

LAMINA 15: Equipo eléctrico

FIG. N.º	DENOMINACION	VALIDO PARA	DIB. N.º	CANT.	FIG. N.º	DENOMINACION	VALIDO PARA	DIB. N.º	CANT.
1	Conmutador luces	Todos, excepto S 81 - E 70	* CUM3-1	1	28	Interruptor stop	S 64 - S 66 - G 67	* IPV-3	1
1	Conmutador luces	S 81 - E 70	* CUM3-4	1	29	Interruptor stop	E 70	* IPV-5	1
2	Bateria	S 81	* AGL7R-2	1	29	Junta	S 61	82783	1
3	Terminal	S 81	S. 15103	2	29	Junta	S 64 - S 66 - G 67	55327	1
4	Cable polo positivo	S 81	84360	1	29	Junta	E 70	E. 2293	1
5	Cable polo negativo	S 81	84359	1	30	Arandela elástica	E 70	S. 3104	1
6	Lámpara ciudad	M 60 - N 61 - M 62 - N. L 64	19451	1	31	Arandela plana	E 70	S. 3054	1
6	Lámpara ciudad	S 81	E. 550	1	32	Tuerca mariposa	M 60 - N 61 - M 62 - N. L 64	15178	2
6	Lámpara ciudad	S 64 - S 66 - G 67	E. 1108	1	33	Arandela	M 60 - N 61 - M 62 - N. L 64	16627	2
6	Lámpara ciudad	E 70	E. 1867	1	34	Distanciador	M 60 - N 61 - M 62 - N. L 64	21473	2
7	Lámpara biluz	Todos, excepto E 70	16583	1	35	Junta	M 60 - N 61 - M 62 - N. L 64	30974	1
7	Lámpara biluz	E 70	E. 2053	1	35	Junta	S 81 - S 64 - S 66 - G 67 - E 70	E. 2069	1
8	Faro completo	M 60 - M 61 - M 62	E. 375	1	36	Espárrago	M 60 - N 61 - M 62 - N. L 64	18425	2
8	Faro completo	N. L 64	96187	1	37	Muelle	M 60 - N 61 - M 62 - N. L 64	20917	1
8	Faro completo	S 64 - S 66 - G 67 - E 70	70459	1	38	Muelle	M 60 - N 61 - M 62 - N. L 64	21086	1
9	Patilla	M 60 - M 61 - M 62 - N. L 64	E. 373	2	39	Lámpara	M 60 - N 61 - M 62 - N. L 64	14454	1
10	Muelle	M 60 - M 61 - M 62 - N. L 64	E.374	2	39	Lámpara	S 81 - S 64 - S 66 - G 67	11907	1
11	Portalámparas	M 60 - M 61 - M 62 - N. L 64	E. 1607	1	39	Lámpara	E 70	E. 1862	1
11	Portalámparas	S 64 - S 66 - G 67 - E 70	97406	1	40	Muelle	M 60 - N 61 - M 62 - N. L 64	20916	1
12	Parábola	M 60 - M 61 - M 62 - N. L 64	E. 371	1	41	Muelle	M 60 - N 61 - M 62 - N. L 64	20915	1
12	Parábola	S 64 - S 66 - G 67 - E 70	97404	1	42	Capatazo	M 60 - N 61 - M 62 - N. L 64	20914	1
13	Junta	M 60 - M 61 - M 62 - N. L 64	29826	1	42	Capatazo	S 81 - S 64 - S 66 - G 67 - E 70	89235	1
13	Junta	S 64 - S 66 - G 67 - E 70	86354	1	43	Transparente	M 60 - N 61 - M 62 - N. L 64	20919	1
14	Cristal	M 60 - M 61 - M 62 - N. L 64	25575	1	44	Cuerpo piloto	M 60 - N 61 - M 62 - N. L 64	20852	1
14	Cristal	S 64 - S 66 - G 67 - E 70	97407	1	44	Cuerpo piloto	S 81 - S 64 - S 66 - G 67 - E 70	E. 1884	1
15	Distanciador	Todos	42024	3	45	Tornillo	S 81 - S 64 - S 66 - G 67 - E 70	S. 8909	2
16	Tornillo	Todos	S. 10012	3	46	Arandela plana	S 81 - S 64 - S 66 - G 67 - E 70	60201	2
17	Carquillo exterior	M 60 - M 61 - M 62	25576	1	47	Arandela elástica	S 81 - S 64 - S 66 - G 67 - E 70	S. 3105	2
17	Carquillo exterior	N. L 64	96181	1	48	Pasacables	E 70	15098	2
17	Carquillo exterior	S 64 - S 66 - G 67 - E 70	70543	1	49	Lámpara stop	S 81 - S 64 - S 66 - G 67	89278	1
18	Bisera	M 60 - M 61 - M 62 - N. L 64	25479	1	49	Lámpara stop	E 70	E. 2054	1
18	Proyector completo	S 64 - S 66 - G 67 - E 70	70261	1	50	Muelle	S 81 - S 64 - S 66 - G 67 - E 70	E. 1940	1
20	Gancho elástico	S 64 - S 66 - G 67 - E 70	97405	1	51	Junta	S 81 - S 64 - S 66 - G 67 - E 70	150743	1
21	Carquillo	S 64 - S 66 - G 67 - E 70	97409	1	52	Transparente	S 81 - S 64 - S 66 - G 67 - E 70	150389	1
22	Junta	S 64 - S 66 - G 67 - E 70	97408	1	53	Tornillo	S 81 - S 64 - S 66 - G 67 - E 70	150742	2
23	Tornillo claxon	M 60 - N 61 N 64:20001 - 211601	3213	4	54	Arandela plana	S 81 - S 64 - S 66 - G 67 - E 70	S. 13800	1
23	Tornillo claxon	S 81 - M 62 - L. S 64	2963	4	55	Tuerca	S 81 - S 64 - S 66 - G 67 - E 70	624	1
23	Tornillo claxon	S 66 - G 67 - E 70	S. 8431	4	56	Espárrago	S 64:10001 + 123500	1147	1
24	Claxon	M 60 - N 61 - N 64	11635	1	56	Espárrago	N. L 64:211802 + 222176 S 64:123501 + 150000 S 66 - G 67 - E 70	1279	1
24	Claxon	S 81 - M 62 - L. S 64 S 66 - G 67 - E 70	E. 2538	1					
25	Plaquita elástica	S 66 - G 67 - E 70	S. 8088	4					
26	Junta	M 60 - M 61 - M 62 - M 64	28248	1					
26	Junta	S 64 - G 67 - E 70	70614	1					
27	Tornillo	S 81 - S 64 - S 66 - G 67	S. 14555	2					
27	Tornillo	E 70	S. 14725	1					
29	Interruptor stop	S 81	* IPV-1	1					

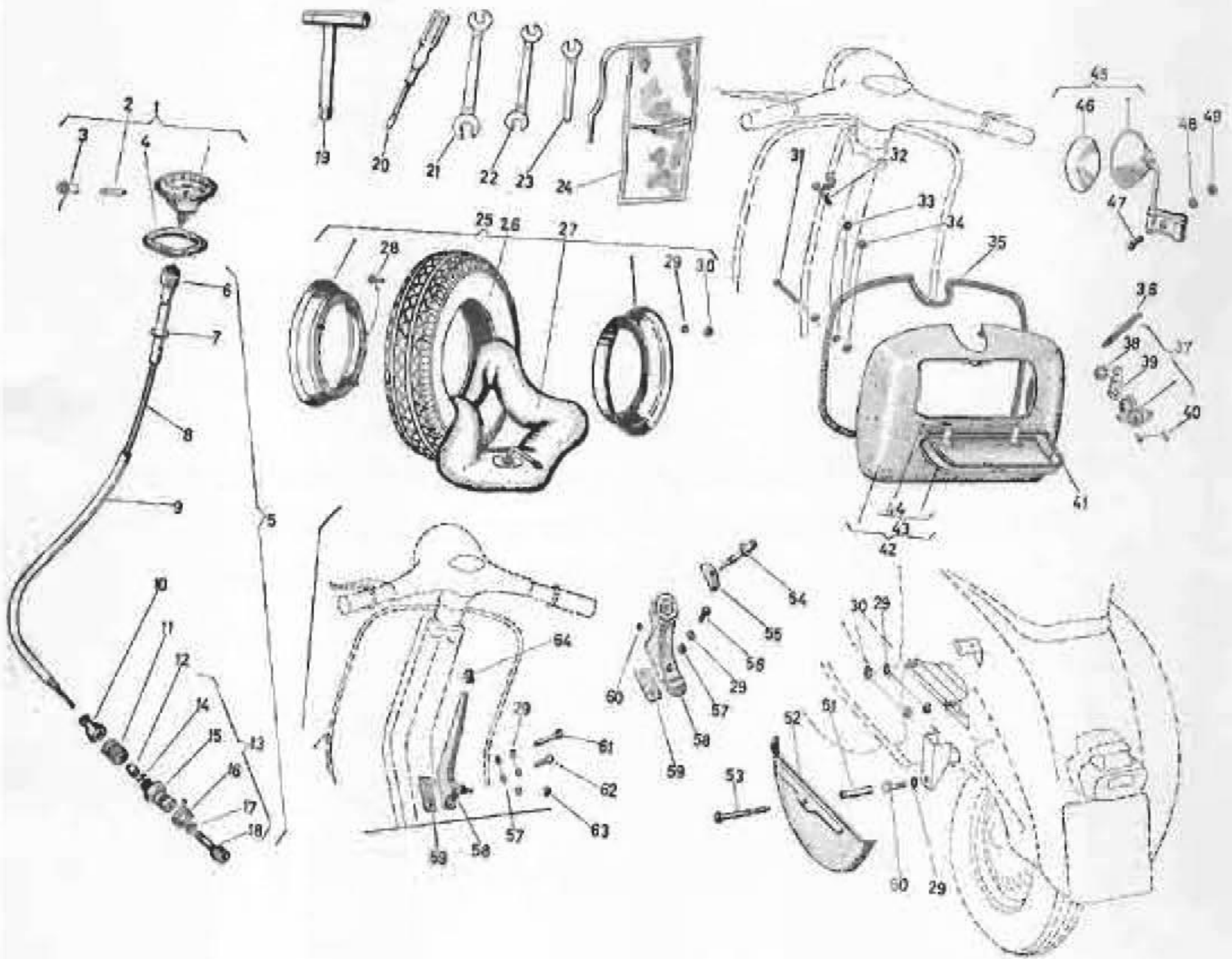


FIG. N.º	DENOMINACIÓN	VALIDO PARA	DIB. N.º	CANT.	FIG. N.º	DENOMINACIÓN	VALIDO PARA	DIB. N.º	CANT.
57	Arandela plana	N, L 64:211802 + 222176 S 61 - S 64 - S 66 G 67 - E 70	E. 1443	1	53	Resistencia	N, L 64:211802 + 222176	E. 1555	1
58	Arandela plana	N, L 64:211802 + 222176 S 61 - S 64 - S 66 G 67 - E 70	S. 13836	2	53	Resistencia	S 64:100001 + 123500	E. 1153	1
58	Arandela elástica	N, L 64:211802 + 222176 S 61 - S 64 - S 66 G 67 - E 70	628	1	53	Resistencia doble	S 64:123501 + 150000 S 66 - G 67	° RSA2-1	1
60	Fuerza	N, L 64:211802 + 222176 S 61 - S 64 - S 66 G 67 - E 70	S. 12041	1	64	Grapa	M 60 - N 61 - M 62 N, L 64	29782	1
61	Tuerca metálica	N, L 64:211802 + 222176 S 61 - S 64 - S 66 G 67 - E 70	24966	1	64	Grapa	S 64:100001 + 123500	E. 1154	1
62	Rectificador completo	S 61	° CR2-1	1	65	Arandela plana	S 64:100001 + 123500	S. 13763	1
62	Rectificador completo	S 64:100001 + 123500	° CR2-2	1	66	Tornillo	S 64:100001 + 123500	E. 1095	1
62	Rectificador completo	N, L 64:211802 + 222176	° CRA-2	1	67	Capuchón	M 60 - N 61 - M 62 N, L 64	15670	1
62	Rectificador completo	S 64:123501 + 150000 S 66 - G 67	° CRA-1	1	68	Grupo de cables	M 60 - N 61 - M 62 N, L 64:200001 + 211801	29810	1
62	Rectificador completo	E 70	° CRA-3	1	68	Grupo de cables	S 61	E. 1517	1
63	Resistencia	M 60 - N 61 - M 62 N, L 64:200001 + 211801	29783	1	68	Grupo de cables	N, L 64:211802 + 222176	E. 1283	1
					68	Grupo de cables	S 64:100001 + 123500	E. 1098	1
					68	Grupo de cables	S 64:123501 + 150000 S 66 - G 67	E. 1284	1
					68	Grupo de cables	E 70	E. 1490	1
					69	Terminal	Todos	26930	1



Lámina 16 - Cuentakilómetros - Rueda de repuesto - Maleta - Herramientas - Espejo retrovisor - Soporte rueda recambio





LAMINA 16:

**LAMINA 16: Cuentakilómetros - Rueda de repuesto - Maleta - Herramientas - Espejo retrovisor
Soporte rueda recambio**

FIG. N.º	DENOMINACIÓN	VALIDO PARA	DIB. N.º	CANT.	FIG. N.º	DENOMINACIÓN	VALIDO PARA	DIB. N.º	CANT.
1	Caja cuentakilómetros	M 60 - M 61 - M 62 N, L 64:200001 + 211801	28349	1	23	Llave plana 7	M 60 - M 61 - I L 62 N, L 64	17855	1
1	Caja cuentakilómetros	S 64 N, L 64:211802 + 222176	89377	1	23	Llave plana 8	S 61 - F, 2 L 62 - S 64 S 66 - G 67 - E 70	17856	1
1	Caja cuentakilómetros	S 66 - G 67	E. 1594	1	24	Bolsa de herramienta	Todos	98971	1
1	Caja cuentakilómetros	E 70	E. 2049	1	25	Llanta completa	M 60 - N 61 - M 62 - N, L 64	2/14894	2
2	Lámpara	S 64 N, L 64:211802 + 222176 S 66 - G 67	81862	1	25	Llanta completa	S 61 - S 64 - S 66 G 67 - E 70	84631	2
2	Lámpara	E 70	E. 1903	1	26	Cubierta	M 60 - N 61 - M 62 - N, L 64	4/2735	2
3	Portalámparas	S 64 N, L 64:211802 + 222176 S 66 - G 67 - E 70	E. 1595	1	26	Cubierta	S 61 - S 64 - S 66 G 67 - E 70	3/23581	2
4	Junta	M 60 - M 61 - M 62 N, L 64 + 200001 + 211801	15602	1	27	Cámara	M 60 - N 61 - M 62 - N, L 64	2736	2
4	Junta	N, L 64:211802 + 222176 S 64 - S 66 - G 67 - E 70	49548	1	27	Cámara	S 61 - S 64 - S 66 G 67 - E 70	84605	2
5	Transmisión completa	M 60 - M 61 - M 62 N, L 64:200001 + 211801	21151	1	28	Tornillo	M 60 - N 61 - M 62 - N, L 64	S. 12483	8
5	Transmisión completa	S 64 N, L 64:211802 + 222176	79406	1	28	Tornillo	S 61 - S 64 - S 66 G 67 - E 70	E. 1260	10
5	Transmisión completa	S 66 - G 67 - E 70	E. 1598	1	29	Arandela elástica	Todos	S. 3108	10
6	Tuerca superior	Todos	E. 1641	1	30	Tuerca	M 60 - N 61 - M 62 - N, L 64	S. 12011	8
7	Anillo goma	Todos	E. 1640	1	30	Tuerca	S 61 - S 64 - S 66 G 67 - E 70	S. 1106	10
8	Cable	M 60 - M 61 - M 62 N, L 64:200001 + 211801	21152	1	31	Tornillo inferior	S 64 - S 66 - G 67 - E 70	S. 8497	2
8	Cable	N, L 64:211802 + 222176 S 64	79429	1	32	Tornillo superior	S 64 - S 66 - G 67 - E 70	S. 12385	2
8	Cable	S 66 - G 67 - E 70	E. 1625	1	33	Arandela elástica	S 64 - S 66 - G 67 - E 70	S. 12528	4
9	Funda	Todos	E. 1642	1	34	Tuerca	S 64 - S 66 - G 67 - E 70	S. 1105	6
10	Capuchón	Todos	80279	1	35	Junta	S 64 - S 66 - G 67 - E 70	78671	pm
11	Tuerca	Todos	80280	1	36	Muelle	S 64 - S 66 - G 67 - E 70	12218	1
12	Anillo biológico	Todos	15718	1	37	Cerradura con llaves	S 64 - S 66 - G 67 - E 70	E. 1924	1
13	Toma movimiento	M 60 - N 61 - M 62 N, L 64:200001 + 211801	E. 727	1	38	Anillo elástico	S 64 - S 66 - G 67 - E 70	S. 6410	1
13	Toma movimiento	N, L 64:211802 + 222176	E. 1403	1	39	Plaquita	S 64 - S 66 - G 67 - E 70	E. 1132	1
13	Toma movimiento	S 61 - S 64	E. 1238	1	40	Remache	S 64 - S 66 - G 67 - E 70	E. 1133	2
13	Toma movimiento	S 66 - G 67 - E 70	E. 1599	1	41	Junta tapa	S 64	78670	1
14	Arandela	Todos	S. 13862	1	41	Junta tapa	S 66 - G 67 - E 70	73209	1
15	Soporte piñón	Todos	83880	1	42	Maleta	S 64	E. 1126	1
16	Anillo engrasador	Todos	83883	1	42	Maleta	S 66 - G 67 - E 70	E. 1943	1
17	Arandela	Todos	S. 13863	1	43	Tapa	S 64	E. 1128	1
18	Piñón	M 60 - N 61 - M 62 N, L 64:200001 + 211801	E. 728	1	43	Tapa	S 66 - G 67 - E 70	E. 1464	1
18	Piñón	N, L 64:211802 + 222176	E. 1404	1	44	Perno	S 64 - S 66 - G 67 - E 70	E. 1995	2
18	Piñón	S 64	E. 1237	1	45	Espejo retrovisor	Todos	E. 1702	1
18	Piñón	S 61 - S 66 - G 67 - E 70	E. 1597	1	46	Cristal	Todos	E. 1683	1
19	Llave de tubo	Todos	3202	1	47	Tornillo	Todos	S. 14742	1
20	Destornillador	Todos	20026	1	48	Arandela	Todos	S. 3105	1
21	Llave plana 14-8	M 60 - N 61 - I L 62 N, L 64	82199	1	49	Tuerca	Todos	S. 1105	1
21	Llave plana 14-11	S 61 - F, 2 L 62 - S 64 S 66 - G 67 - E 70	17858	1	50	Tornillo	S 64 - S 66 - G 67 - E 70	S. 12274	1
22	Llave plana 10-7	S 61 - F, 2 L 62 - S 64 S 66 - G 67 - E 70	84829	1	51	Distanciadore	S 64 - S 66 - G 67 - E 70	71949	1
					52	Protección rueda	S 64 - S 66 - G 67 - E 70	71950	1
					53	Tornillo	S 64 - S 66 - G 67 - E 70	71950	1
					54	Tornillo	M 60 - N 61 - M 62 - N, L 64	E. 332	1
					55	Placa	M 60 - N 61 - M 62 - N, L 64	48175	1
					56	Tornillo	M 60 - N 61 - M 62 - N, L 64	4344	2



FIG. N.º	DENOMINACIÓN	VALIDO PARA	DIB. N.º	CANT.	FIG. N.º	DENOMINACIÓN	VALIDO PARA	DIB. N.º	CANT.
57	Arandela	S 60 - M 61 - M 62 - N. L 64	S. 3058	2	60	Arandela plana	S 60 - N 61 - M 62 - N. L 64	S. 13800	1
57	Arandela	S 61	2/51987	1	61	Tornillo	S 61	E. 556	1
58	Soporte rueda	S 60 - N 61 - M 62 - N. L 64	48177	1	62	Tornillo	S 61	S. 12277	1
58	Junta	S 60 - N 61 - M 62 - N. L 64	48176	1	63	Tuerca	S 61	S. 1108	1
58	Junta	S 61	58083	1	64	Taco goma	S 61	51199	1

INDICE DE NUMEROS DE DIBUJO

DIBUJO N.º	PAGINA	DIBUJO N.º	PAGINA	DIBUJO N.º	PAGINA	DIBUJO N.º	PAGINA	DIBUJO N.º	PAGINA
E. 302	10.1	E. 981	6.1	E. 1350	8.1	E. 1870	4.1	E. 2422	1.1
E. 307	10.1	E. 982	6.1	E. 1351	8.1	E. 1871	3.2	E. 2423	1.1
E. 309	10.1	E. 983	6.1	E. 1352	6.1	E. 1884	15.1	E. 2438	13.1
E. 310	10.1	E. 985	8.1	E. 1353	6.2	E. 1899	4.1	E. 2521	9.1
E. 311	10.1	E. 986	8.2	E. 1354	6.2	E. 1898	1.1	E. 2538	15.1
E. 312	10.1	E. 937	6.2	E. 1355	6.1	E. 1895	2.1	E. 2555	9.1
E. 313	6.1	E. 938	6.2	E. 1359	6.1	E. 1903	16.1	CUM3 - 1	15.1
E. 315	6.1	E. 989	8.1	E. 1357	6.1	E. 1910	3.1	CUM3 - 4	15.1
E. 316	6.1	E. 990	5.1	E. 1358	6.2	E. 1911	3.2	CR2 - 1	15.2
E. 317	6.1	E. 991	9.1	E. 1376	10.1	E. 1912	3.2	CR2 - 2	15.2
E. 318	6.1	E. 1004	8.1	E. 1377	10.1	E. 1913	3.2	CRA - 2	15.2
E. 319	6.2	E. 1006	8.1	E. 1379	10.1	E. 1914	3.2	CRA - 1	15.2
E. 320	6.1	E. 1023	9.1	E. 1380	10.1	E. 1922	8.1	CRA - 3	15.2
E. 325	6.2	E. 1024	9.1	E. 1381	10.1	E. 1924	16.1	AGL7H - 2	15.1
E. 332	16.1	E. 1034	J.1 - 11.1	E. 1382	10.1	E. 1940	15.1	BAS - 1	5.1
E. 371	15.1	E. 1084	10.1	E. 1384	9.1	E. 1943	16.1	BAS - 30	5.1
E. 373	15.1	E. 1087	10.1	E. 1389	13.1	E. 1988	8.1	GAB12 - 2	5.1
E. 374	15.1	E. 1091	10.1	E. 1390	13.1	E. 1969	8.1	IPV - 1	15.1
E. 375	15.1	E. 1095	15.2	E. 1403	16.1	E. 1990	8.1	IPV - 3	15.1
E. 383	10.1	E. 1096	15.2	E. 1404	16.1	E. 1991	8.1	IPV - 5	15.1
E. 392	8.1	E. 1108	13.1 - 15.1	E. 1430	12.1	E. 1995	16.1	VAE6 - 2	5.1
E. 408	J.1 - 13.1 - 14.1	E. 1114	13.1	E. 1443	15.2	E. 1996	12.1	VAE6 - 4	5.1
E. 544	4.1	E. 1115	9.1	E. 1464	16.1	E. 2001	1.1	VAR35 - 2	5.1
E. 550	15.1	E. 1116	9.1	E. 1469	9.1	E. 2002	1.1	VDS - 16	6.1
E. 556	16.2	E. 1117	9.1	E. 1472	9.1	E. 2005	9.1	VDS - 19	6.1
E. 581	6.1	E. 1119	9.1	E. 1490	15.2	E. 2011	3.1	VAE6S - 5	5.1
E. 582	6.1	E. 1120	9.1	E. 1517	15.2	E. 2014	5.1	VAE6S - 6	5.1
E. 583	6.1	E. 1121	13.1	E. 1521	9.1	E. 2017	8.1	VAE6S - 7	5.1
E. 584	6.1	E. 1123	9.1	E. 1522	5.1	E. 2049	16.1	VAE6S - 8	5.1
E. 585	6.1	E. 1125	16.1	E. 1523	14.1	E. 2050	13.1	ELB1 - 1	5.1
E. 603	4.1	E. 1128	16.1	E. 1524	10.1	E. 2052	13.1	RSA2 - 1	15.2
E. 605	9.1	E. 1132	16.1	E. 1525	10.1	E. 2053	15.1	S. 793	14.1
E. 607	4.1	E. 1133	16.1	E. 1526	10.1	E. 2054	15.1	S. 815	11.2
E. 603/2	10.1	E. 1134	10.1	E. 1527	10.1	E. 2061	7.1	S. 897	19.1
E. 610	10.1	E. 1135	13.1	E. 1543	10.1	E. 2069	15.1	S. 898	3.1 - 11.1
E. 667	3.1 - 13.2 - 14.1	E. 1147	15.1	E. 1544	16.1	E. 2073	2.1	S. 1004	6.1
E. 673	12.1	E. 1153	15.2	E. 1555	15.2	E. 2083	8.1	S. 1006	5.1
E. 704	13.1	E. 1154	15.2	E. 1558	5.1	E. 2109	1.1	S. 1007	1.1
E. 705	13.1	E. 1158	5.1	E. 1578	8.1	E. 2110	1.1	S. 1105	8.1 - 11.1
E. 720	2.1	E. 1169	9.1	E. 1594	16.1	E. 2111	1.1		12.1 - 16.1
E. 726	8.1	E. 1174	12.1	E. 1595	16.1	E. 2129	3.1	S. 1106	1.1 - 5.1
E. 727	16.1	E. 1176	12.1	E. 1597	16.1	E. 2130	12.1		10.1 - 14.1
E. 728	16.1	E. 1179	10.1	E. 1588	16.1	E. 2138	8.1	S. 1107	1.1 - 7.1 - 9.1
E. 920	3.1	E. 1190	12.1	E. 1590	16.1	E. 2269	5.1	S. 1108	3.1 - 10.1 - 11.1
E. 940	13.1	E. 1196	8.1	E. 1607	15.1	E. 2293	15.1		16.1 - 18.2
E. 941	13.1	E. 1187	13.1	E. 1618	14.1	E. 2364	1.1	S. 1109	4.1 - 13.1
E. 945	13.1	E. 1189	9.1	E. 1621	14.1	E. 2365	1.1	S. 1110	10.1
E. 951	1.1	E. 1191	13.1	E. 1622	14.1	E. 2366	1.1	S. 1205	1.1 - 7.1 - 13.2
E. 981	13.1	E. 1192	13.1	E. 1625	16.1	E. 2367	1.1	S. 1206	14.1
E. 982	10.1	E. 1193	13.1	E. 1627	11.1	E. 2368	1.1	S. 1207	1.1 - 3.1 - 13.2
E. 964	6.1	E. 1204	8.1	E. 1640	16.1	E. 2369	1.1		14.1
E. 965	6.2	E. 1237	16.1	E. 1641	16.1	E. 2370	1.1	S. 1209	4.1 - 13.1
E. 966	6.2	E. 1238	16.1	E. 1642	16.1	E. 2371	1.1	S. 1210	13.1
E. 967	6.1	E. 1252	9.1	E. 1674	10.1	E. 2372	1.1	S. 1214	13.1
E. 968	6.1	E. 1253	9.1	E. 1675	10.1	E. 2373	1.1	S. 1409	9.1
E. 969	8.2	E. 1259	16.1	E. 1678	14.1	E. 2374	1.1	S. 1426	3.1 - 14.1
E. 970	6.1	E. 1268	11.1	E. 1679	14.1	E. 2375	1.1	S. 1447	1.1
E. 971	6.1	E. 1269	11.2	E. 1683	16.1	E. 2408	1.1	S. 2314	3.1 - 11.1
E. 972	6.1	E. 1279	15.1	E. 1685	3.1	E. 2407	1.1	S. 3054	15.1
E. 973	6.1	E. 1280	8.1	E. 1702	16.1	E. 2408	1.1	S. 3053	1.1 - 11.1 - 12.1
E. 974	6.1	E. 1293	15.2	E. 1703	8.1	E. 2409	1.1	S. 3055	1.1 - 2.1 - 5.1
E. 975	6.1	E. 1294	15.2	E. 1718	1.1	E. 2410	1.1		16.1
E. 976	6.1	E. 1311	8.1	E. 1723	7.1	E. 2411	1.1	S. 3057	1.1 - 7.1 - 9.1
E. 977	6.2	E. 1333	13.1	E. 1776	7.1	E. 2418	1.1		10.1
E. 978	6.2	E. 1347	6.1	E. 1830	3.1 - 11.1	E. 2419	1.1	S. 3058	1.1 - 16.2
E. 979	6.1	E. 1348	6.1	E. 1862	15.1	E. 2420	1.1	S. 3060	9.1 - 11.1 - 13.1
E. 980	6.2	E. 1349	6.1	E. 1867	15.1	E. 2421	1.1	S. 3103	9.1 - 11.1



DIBUJO N.º	PAGINA	DIBUJO N.º	PAGINA	DIBUJO N.º	PAGINA	DIBUJO N.º	PAGINA	DIBUJO N.º	PAGINA
S. 3104	15.1	S. 12030	12.1	S. 14680	13.1	12843	13.1	20917	15.1
S. 3105	5.1 - 8.1 - 11.1	S. 12036	12.1	S. 14725	15.1	12869	3.1	20919	15.1
	12.1 - 15.1 - 16.1	S. 12041	15.2	S. 14742	16.1	13127	1.1	21088	15.1
S. 3106	1.1 - 2.1 - 5.1	S. 12066	2.1	S. 15103	15.1	13647	14.1	21131	16.1
	6.1 - 7.1 - 12.1	S. 12086	2.1	S. 18879	3.1	13835	9.1	21152	16.1
	14.1	S. 12092	11.1	81	3.1 - 11.2	13836	9.1	21473	15.1
S. 3107	1.1 - 7.1 - 9.1	S. 12109	13.1	267	2.1 - 11.1	14236	13.1	21856	4.1
	10.1	S. 12112	8.1	397	7.1	14454	15.1	21857	4.1
S. 3108	3.1 - 4.1 - 11.1	S. 12118	8.1 - 11.1	624	15.1	14457	2.1	21858	2.1
	13.1 - 16.1	S. 12131	3.1 - 11.1	628	15.2	14505	1.1	21976	13.1
S. 3109	3.1 - 4.1 - 13.1	S. 12136	12.1	674	2.1	2/14894	16.1	21977	13.1
	14.1	S. 12139	9.1	686	2.1	15096	15.1	22313	2.1
S. 3110	2.1 - 3.1 - 9.1	S. 12262	13.1	774	12.1	15178	15.1	22594	13.1
	11.1 - 12.1 - 13.1	S. 12263	5.1	2002	11.1	15259	11.2	22595	13.1
S. 3111	3.1 - 11.1 - 13.1	S. 12273	8.1	2007	11.1	15395	14.1	22821	2.1
S. 3114	13.1	S. 12277	16.2	2018	11.2	15467	9.1	23649	14.1
S. 3206	3.1 - 13.2	S. 12279	16.1	2021	3.1 - 11.1	15902	16.1	3/21581	16.1
S. 3208	3.1 - 13.1	S. 12281	9.1 - 12.1	2035	3.1 - 13.2 - 14.1	15670	15.2	23638	3.1
S. 3212	9.1	S. 12306	9.1	2040	1.1 - 7.1 - 13.2	15718	16.1	23823	1.1
S. 3918	1.1	S. 12355	12.1	2083	3.1 - 13.2	15982	11.1	23824	14.1 - 14.2
S. 4512	1.1 - 7.1	S. 12362	1.1	2140	13.1	16377	11.1	23825	14.2
S. 5765	4.1	S. 12366	10.1	2174	14.1 - 14.2	16583	15.1	23869	12.1
S. 5776	9.1	S. 12365	10.1	2319	9.1	16598	8.1	24022	8.1
S. 5931	3.2	S. 12483	16.1	2383	10.1	16827	15.1	24341	8.1
S. 6057	9.1	S. 12488	10.1	2398	10.1	16724	9.1	24410	3.1 - 11.2
S. 6088	9.1	S. 12489	12.1	2441	3.1 - 11.1	16781	11.2	24835	6.2
S. 6360	13.1	S. 12528	11.1 - 16.1	2443	17.1	16821	2.1	24643	6.1
S. 6410	16.1	S. 12555	2.1	2457	4.1 - 13.1	17436	11.2	24844	6.1
S. 6637	4.1	S. 12761	14.1	2604	6.1	17492	12.1	24846	6.1
S. 6640	11.2	S. 12781	14.1	2619	6.1	17535	14.1	24847	6.1
S. 6642	4.1	S. 12787	3.1 - 11.1	2626	6.1	17741	2.1	24832	6.1
S. 6708	2.1 - 3.1	S. 12916	8.1	2719	14.1 - 14.2	17821	3.1	24885	11.1
S. 6714	3.1	S. 13005	1.1	4/2735	16.1	17824	3.2	24829	14.1
S. 6716	11.2	S. 13060	7.1	2736	16.1	17855	16.1	24966	15.2
S. 6721	4.1	S. 13015	1.1	2800	11.1	17856	16.1	25026	2.1
S. 6939	3.1 - 14.1	S. 13752	9.1	2802	11.2	17858	16.1	25151	3.1
S. 7252	8.1	S. 13763	15.2	2856	5.1 - 6.1 - 7.1	17907	3.1	25161	11.1
S. 7286	3.1	S. 13768	3.2	2940	6.1	18064	1.1	25470	15.1
S. 8088	15.1	S. 13779	13.1	2941	8.1	18113	1.1	25575	15.1
S. 8230	7.1	S. 13771	13.1	2946	5.1	18247	11.1	25576	15.1
S. 8431	15.1	S. 13775	13.1	2957	11.1	18291	11.2	25654	2.1
S. 8497	16.1	S. 13778	13.1	2963	15.1	18425	15.1	25854	10.1
S. 8520	12.1	S. 13792	12.1	2960	7.1	18447	3.2	25832	10.1
S. 8723	11.2	S. 13793	8.1	3198	9.1	18558	3.2	25965	8.1 - 10.1
S. 8818	14.1	S. 13600	3.1 - 11.1 - 15.1	3202	16.1	18573	2.1	25990	3.1 - 11.2
S. 8900	15.1		16.2	3213	15.1	19063	14.1	26016	6.2
S. 10011	9.1	S. 13824	4.1	2/3523	11.2	19105	1.1	26041	8.1
S. 10012	15.1	S. 13836	15.2	3751	13.1	19106	1.1	26042	9.1
S. 10016	14.1	S. 13840	11.1	3760	8.1	19197	1.1	26157	12.1
S. 10018	12.1	S. 13882	16.1	4344	16.1	19252	13.1	26158	12.1
S. 10022	8.1	S. 13883	16.1	4435	9.1	19264	13.1	26226	8.1
S. 10511	1.1	S. 13877	10.1	4511	10.1	19301	2.1	26249	14.1
S. 10513	1.1	S. 13878	14.1	5021	11.1	19312	2.1	26287	12.1
S. 10754	8.1	S. 13879	11.1	5232	1.1	19411	3.1 - 11.1	26383	13.1
S. 10776	4.1	S. 13880	10.1 - 12.1	5586	11.2	19426	10.1	26578	1.1
S. 10790	4.1 - 10.1	S. 13882	12.1	7563	3.1	19451	15.1	26791	14.1
S. 10805	10.1	S. 13913	2.1	7684	3.1 - 13.1	19556	11.1 - 13.1	26832	2.1 - 11.2
S. 10835	10.1	S. 13940	4.1	7886	3.1	19611	3.2	26830	15.2
S. 10849	11.2	S. 14006	13.1	9141	13.1	19835	14.1	27890	1.1
S. 10860	9.1	S. 14402	7.1	9142	13.1	20326	16.1	27891	1.1
S. 10869	10.1	S. 14413	2.1	9433	9.1	20321	3.2	27892	1.1
S. 10870	8.1	S. 14441	1.1 - 10.1	9640	9.1	20322	3.2	28241	15.1
S. 10881	10.1	S. 14443	10.1	9641	9.1	20323	3.2	28242	10.1
S. 11004	5.1	S. 14487	11.1	10733	8.1	20324	3.2	28243	13.1
S. 11288	1.1 - 7.1	S. 14539	6.1	11189	13.1	20375	2.1	29038	12.1
S. 11510	14.1	S. 14535	15.1	11623	13.1	20852	15.1	29128	12.1
S. 11753	2.1	S. 14584	12.1	11638	15.1	20914	15.1	29305	8.1
S. 12011	16.1	S. 14629	12.1	11907	15.1	20915	15.1	29332	11.1
S. 12025	11.1	S. 14629	12.1	12218	8.1 - 16.1	20916	15.1	29382	1.1



DIBUJO N.º	PAGINA	DIBUJO N.º	PAGINA	DIBUJO N.º	PAGINA	DIBUJO N.º	PAGINA	DIBUJO N.º	PAGINA
84231	9.1	85763	2.1	92098	3.2	95922	3.2	106956	4.1
84232	9.1	85794	11.1	92242	3.2	95990	3.2	110512	4.1
84273	11.1	86354	15.1	92867	2.1	96172	3.1	111606	8.1
84359	15.1	86730	8.1	92888	2.1	96174	11.1	111609	8.1
84389	15.1	86732	8.1	93100	14.1	96181	15.1	111710	3.2
84420	14.1	87096	8.1	93122	8.1 - 11.1	96187	15.1	111711	3.2
84805	16.1	87467	9.1	93127	8.1	96457	8.1	111712	3.2
84801	16.1	87714	3.1	93233	2.1	96458	8.1	111896	3.2
84833	8.1	87864	2.1	93508	12.1	96554	2.1	112008	3.2
84844	1.1	87975	6.1	93520	12.1	96557	3.1	112009	3.2
84857	6.1 - 8.1	88059	4.1	93986	1.1	97108	13.2	112010	3.2
84859	6.1	89229	4.1	94625	10.1	97326	14.1	112011	3.2
84781	14.1	89235	15.1	94727	2.1	97356	12.1	113317	11.1
84783	14.1	89278	15.1	94779	3.1	97404	15.1	113385	1.1
84788	8.1	89377	16.1	94788	11.1	97405	15.1	113406	1.1
84829	16.1	89558	3.1	94789	11.1	97406	15.1	113496	2.1
84876	12.1	89571	11.2	94950	12.1	97407	15.1	113501	2.1
84940	11.1	89573	3.1 - 11.1	85062	2.1	97408	15.1	113502	2.1
85072	10.1	89574	3.1	85112	8.1	97409	15.1	113531	1.1
85221	8.1	2/89858	2.1	85158	9.1	98971	16.1	113537	2.1
85508	11.1	89911	4.1	85296	5.1	98981	1.1	113700	5.1
85547	14.1	89913	4.1	85357	2.1	99474	11.2	113863	1.1
85609	6.1	89993	3.1 - 11.2	85750	4.1	100162	11.1	114481	1.1
85670	14.1	90306	3.1	85753	3.2	101158	9.1	150389	15.1
85673	3.1 - 14.1	90957	13.1	85754	3.2	103843	14.1	150742	15.1
85685	14.1	91348	11.1	85788	2.1	103844	14.1	150743	15.1
								152307	11.2

MOTO VESPA, S. A.

Modelo MOB. 9.008-2 / 3.000

Noviembre 1971



DIBUJO N.º	PAGINA	DIBUJO N.º	PAGINA	DIBUJO N.º	PAGINA	DIBUJO N.º	PAGINA	DIBUJO N.º	PAGINA
25558	8.1	47368	9.1	54890	8.1	70583	12.1	80279	18.1
25700	11.1	47427	8.1	55296	11.1	70587	12.1	80280	18.1
25763	14.1	47459	9.1	55327	15.1	70589	12.1	80574	15.1
25767	1.1	47480	9.1	55550	8.1	70591	12.1	80592	1.1
25769	10.1	47575	5.1	55826	8.1	70603	13.1	81076	1.1
25770	10.1	47781	1.1	56554	8.1	70604	13.1	81098	10.1
25771	10.1	47872	9.1	56729	10.1	70605	13.1	81105	10.1
25773	9.1	47944	2.1	57214	16.1	70608	13.1	81229	3.1
25779	7.1	47945	2.1	57321	14.1	70614	15.1	81657	9.1
25782	15.2	47948	2.2	57380	8.1	70620	12.1	81669	12.1
25783	15.2	47947	2.2	57391	8.1	70634	13.1	81730	14.1
25785	13.1	47948	2.2	57401	11.1	70773	8.1	81738	14.1
25786	13.1	48000	4.1	58050	4.1	70782	11.1	81842	4.1
25791	13.1	48002	4.1	58061	4.1	70858	12.1	81862	18.1
25794	11.1	48035	2.1	58063	3.2	70894	14.1	81925	9.1
25810	15.2	48170	7.1	58064	3.2	71002	12.1	82019	9.1
25828	15.1	48171	14.1	58065	3.2	71010	12.1	82085	9.1
25827	2.1	48175	15.1	58063	16.2	71039	12.1	82086	4.1
25841	2.1	48176	15.2	58090	1.1	71165	14.1	82092	6.1
25841	12.1	48177	16.2	58246	6.2	71728	9.1	82120	3.1
25823	12.1	48201	10.1	58516	1.1	71734	9.1	82199	18.1
30209	4.1	48345	6.2	58560	4.1	73209	16.1	82230	13.1
31517	7.1	48347	4.1	58677	4.1	73232	11.1	82416	13.1
32005	2.1	48348	4.1	58880	4.1	73234	11.1	82550	7.1
32385	11.1	48349	3.2	58706	3.1	73262	8.1	82626	11.1
32389	11.1	48455/6	10.1	59007	3.2	73284	8.1	82631	9.1
32454	4.1	48455/8	10.1	59109	2.1	73405	10.1	82632	8.1
32654	3.1	48455/9	10.1	59111	2.1	73954	8.1	82668	8.1
35582	13.1	48456	10.1	59198	9.1	75604	11.2	82783	15.1
35585	13.1	40450	10.1	59189	9.1	77075	3.1	82640	2.1
35823	13.1	48617	10.1	59368	2.1	77252	9.1	82806	8.1
38477	2.1	48618	10.1	59369	2.1	77351	4.1	82928	8.1
40313	2.1	48666	1.1	59370	2.1	77370	4.1	82921	6.2
40316	2.1	48828	6.1	59388	2.1	77371	4.1	82923	9.1
41581	11.2	48988	2.2	59392	2.1	78183	3.2	82924	6.1
2/41583	11.2	48989	2.2	59407	7.1	78164	3.2	82926	6.1
41586	13.1	49290	1.1	59408	7.1	78198	3.1	82928	6.2
42004	15.1	49548	16.1	59410	7.1	78170	3.1	82929	6.2
42043	3.1	49625	14.1	59469	7.1	78171	3.1	82930	6.2
42047	3.1 - 14.1	50207	14.1	59588	2.2	78219	3.2	82931	6.1
42119	3.1	50258	8.1	59589	2.2	78220	3.2	82932	6.1
43471	13.1	50262	8.1	59590	2.2	78221	3.2	82933	6.1
44277	8.1	50370	2.1	59787	1.1	78222	3.2	82934	6.1
46168	9.1	50720	2.1	59788	6.1	78224	4.1	82935	6.1
46261	1.1	50721	2.1	59956	14.1	78308	14.1	82937	6.1
46266	2.1	50722	2.1	60200	12.1	78307	14.1	82963	8.1
46268	2.2	50723	2.1	60201	9.1 - 11.1 - 12.1	78482	3.1	82988	10.1
48269	2.2	51053	8.1		15.1	78521	3.2	82989	10.1
46605	3.2	51089	3.2	60304	12.1	78522	3.1	82993	9.1
46612	7.1	51090	3.2	60312	12.1	78670	16.1	83089	8.1
46613	4.1 - 7.1	51091	4.1	60403	12.1	78671	16.1	83111	8.1
46618	4.1	51099	3.2	60536	13.1	78723	11.2	83113	8.1
46688	3.1	51123	3.2	60544	12.1	78724	11.2	83115	8.1
46696	3.1	51124	3.2	60566	12.1	78726	11.2	83132	8.1
46700	3.1	51190	16.2	60653	12.1	78731	11.2	83139	9.1
46717	2.1	51203	7.1	70122	14.1	78734	11.2	83373	14.1
46718	2.1	51255	3.1	70146	14.1	78735	11.2	83608	3.1 - 13.2 - 14.1
46740	2.1	51633	8.1	70147	14.1	78743	11.1	83666	8.1
46742	4.1	51940	3.1	70281	15.1	78744	11.1	83672	9.1
47158	7.1	51953	3.1	70286	14.1	78853	4.1	83680	16.1
47160	4.1	51966	1.1	70483	7.1	78931	14.1	83683	10.1
47181	4.1	2/51987	15.2	70459	15.1	78932	14.1	83901	6.1
47182	7.1	52754	3.1	70543	15.1	78989	16.1	84111	11.1
47164	7.1	52762	3.1	70568	12.1	78990	16.1	84112	10.1
47190	3.2	53681	4.1	70569	12.1	79146	3.2	84170	10.1
47218	4.1	54071	4.1	70573	12.1	79227	11.1	84211	15.1
47230	6.1	54146	9.1	70578	12.1	79406	16.1	84221	9.1
47243	10.1	54147	9.1	70581	12.1	79429	16.1	84221	9.1
47340	10.1	54152	9.1	70582	12.1	79716	13.1	84228	9.1

