



Vespa 125

CATALOGO DELLE PARTI DI RICAMBIO
LIST OF SPARE PARTS
CATALOGUE PIECES DE RECHANGE
CATALOGO DE PIEZAS DE RECAMBIO

PER VEICOLI CON PREFISSI TELAIO-MOTORE:

POUR SCOOTERS AVEC PREFIXES COQUE-MOTEUR:

FOR SCOOTERS WITH CHASSIS-ENGINE PREFIXES:

PARA VEHICULOS CON PREFIJOS BASTIDOR-MOTOR:



VNB

www.premexip.com

AVVERTENZE

Il presente catalogo è costituito da 23 tavole sulle quali sono illustrati tutti i particolari fornibili come ricambi per la Vespa 125/VNB. Sul retro di ciascuna tavola è riportato:

— Elenco dei complessivi, illustrati nella tavola stessa, con l'indicazione dei numeri di disegno dei particolari componenti.

— Eventuali "note".

Se nel corso della produzione verranno introdotte modifiche alla Vespa, nei casi più importanti si provvederà a darne immediata comunicazione mediante circolari tecniche; periodicamente verranno poi distribuite tavole aggiornate, contraddistinte da esponenti, che dovranno essere inserite nel presente catalogo al posto di quelle attuali corrispondenti, e sulle quali:

— i nuovi numeri di disegno dei particolari modificati saranno riportati in rosso a fianco di quelli attuali, con il contrassegno dell'intercambiabilità (segno +: non intercambiabile; segno ■: il nuovo particolare può sostituire il pre-modifica ma non inversamente; nessun segno: intercambiabilità reciproca).

— Sul retro saranno riepilogati i numeri di disegno dei nuovi particolari e a fianco degli stessi sarà precisato il numero di matricola dei veicoli a partire dai quali sono stati introdotti in serie. Gli eventuali particolari non più montati o aggiunti saranno rispettivamente contrassegnati con le sigle "Ab." e "Agg.".

N. B. - Le richieste dei ricambi debbono essere redatte sugli appositi moduli, secondo le norme trasmesse con le circolari relative ai ricambi.

— Per le operazioni di montaggio, smontaggio, revisione e per i giochi di montaggio, consultare le norme del Manuale per le Stazioni di Servizio.

AVERTISSEMENT

Ce Catalogue est constitué par 23 tableaux où sont indiquées toutes les pièces livrées comme rechanges pour la Vespa 125/VNB.

Au verso des tableaux on a indiqué les numéros des ensembles, illustrés, avec ceux des relatives pièces dont ils sont constitués, et d'éventuelles notes.

— Si l'on introduira des modifications au véhicule, nous enverrons, dans les cas les plus importants, des circulaires en temps opportun; des tableaux de mise à jour distingués par des numéros de modifications seront envoyés périodiquement et devront être insérés dans le catalogue au lieu des précédents.

— Sur les tableaux de mise à jour les nouveaux numéros de dessin des pièces modifiées seront indiqués en rouge à côté des vieux numéros correspondants, avec la marque d'interchangeabilité (marque +: non interchangeable; marque ■: la pièce post-modification peut remplacer la pièce pré-modification, mais il ne peut pas se vérifier le contraire; aucune marque: reciproquement interchangeable).

— Les numéros post-modification avec les relatifs numéros de matricule d'introduction en série seront imprimés au verso des tableaux. Les pièces qui ne sont plus montées seront distinguées par l'abréviation "Ab." et les adjointes par l'abréviation "Agg."

N. B. - Pour demander les pièces de rechange employer les fiches relatives, selon les instructions données dans les circulaires qui concernent les pièces de rechange.

— Pour le démontage, le remontage, les revisions et pour les jeux de montage, voir les instructions sur le Manuel pour Station Service.

NOTICE

This parts list is composed by 23 tables on which are indicated all parts delivered as spare for Vespa 125 VNB.

On the back of each table there are indicated the number of assemblies illustrated, drg. numbers of respective components and the necessary notes.

— When important modifications are brought to the vehicle, circular letters will be issued in due course; besides, up-to-date tables marked by modification figures will be sent periodically, to replace the old corresponding ones in the parts list.

— On up-to-date tables new drg. numbers of altered parts will be indicated in red type alongside previous numbers, together with the interchangeability mark (mark +: not interchangeable; mark ■: new part can replace the previous one, but not conversely; no mark: reciprocally interchangeable).

— The new part numbers and the serial numbers with which the modification came into effect will be listed on the back of tables. Eliminated parts and added ones will be marked by the abbreviations "Ab." and "Agg." respectively.

N. B. - When requesting spares, use the suitable forms according to directions on circular letters which concern spares.

— For assembling, dismantling, overhauling and permissible tolerances, see Service Station Manual.

ADVERTENCIA

El presente catálogo está constituido por 23 tablas en las que se ilustran todas las piezas que pueden suministrarse como repuesto para la Vespa 125/VNB.

Detrás de cada tabla está indicado:

— Elenco de los grupos ilustrados en la tabla misma, con la indicación de los números de dibujo de las piezas que los constituyen.

— "Notas" eventuales.

Si en la producción se harán modificaciones en la Vespa, se enviarán inmediatamente, en los casos más importantes, circulares técnicas; periódicamente se enviarán tablas de puesta al día contrasñaladas por exponentes que deberán insertarse en el catálogo en lugar de las correspondientes y en las que:

— los nuevos números de dibujo de las piezas modificadas se indicarán en rojo a lado de los actuales, con el signo de la intercambiabilidad (signo +: no intercambiabilidad; signo ■: la nueva pieza puede sustituir la pieza de antes de la modificación pero no a la inversa - Ningún signo: intercambiabilidad recíproca).

— Detrás se resumirán todos los números de las nuevas piezas con a lado los relativos progresivos de introducción.

Eventuales piezas anuladas o añadidas serán señaladas respectivamente por la sigla "Ab." o "Agg."

N. B. - Los pedidos de los recambios deben redactarse en oportunos modelos, según las normas indicadas en las circulares relativas a las piezas de repuesto.

— Para el montaje, desmontaje, revisión y juegos de montaje, ver el manual para Estaciones de Servicio.



1o Gruppo: MOTORE
 1er Ensemble: MOTEUR
 1st Group: ENGINE
 1er Grupo: MOTOR

2o Gruppo: SCOCCA
 2e Ensemble: COQUE
 2nd Group: CHASSIS
 2o Grupo: BASTIDOR

Carter - Cilindro
 Carter - Cylindre
 Crankcase - Cylinder
 Cártel - Cilindro

T. I

Albero motore - Frizione
 Arbre moteur - Embrayage
 Crankshaft - Clutch
 Cigüñal - Embregue

T. II

Ingranaggi cambio - Mozzo ruota posteriore
 Engrenages du changement de vitesses - Moyeu roue AR.
 Gear box - Rear wheel flange
 Engrenajes del cambio - Brida rueda trasera

T. III

Ingranaggio elastico - Leva avviamento
 Engrenage élastique - Kickstarter
 Cush gear - Kickstarter
 Engranaje elástico - Pedal puesta en marcha

T. IV

Volano magnete - Ventilatore
 Volant magnétique - Turbine
 Flywheel magneto - Fan
 Volante magnético - Ventilador

T. V

Carburatore - Depuratore
 Carburateur - Filtre à air
 Carburettor - Air cleaner
 Carburador - Filtro de aire

T. VI
 T. VI bis

Settore comando cambio - Presa B. T.
 Secteur du changement de vitesses - Borne B. T.
 Gear shifter - Low tension socket
 Selector cambio - Toma B. T.

T. VII

Sella - Serbatoio - Portapacchi
 Selle - Réservoir - Porte bagages
 Saddle - Fuel tank - Luggage carrier
 Sillín - Depósito - Porta equipajes

T. VIII

Telato - Sacca porta attrezzi - Cofano motore
 Coque - Coffre à outils - Capot moteur
 Chassis - Tool box - Engine bonnet
 Bastidor - Caja porta herramientas - Cofre motor

T. IX

Molla sospensione posteriore - Ammortizzatore posteriore
 Ressort suspension AR. - Amortisseur AR.
 Rear suspension spring - Rear damper
 Muelle suspensión trasera - Amortiguador trasero

schoterhelp.com



2o Gruppo: SCOCCA
 2e Ensemble: COQUE
 2nd Group: CHASSIS
 2o Grupo: BASTIDOR

3o Gruppo: STERZO
 3e Ensemble: DIRECTION
 3rd Group: STEERING COLUMN
 3er Grupo: DIRECCION

4o Gruppo: MANUBRIO
 4e Ensemble: GUIDON
 4th Group: HANDLEBARS
 4o Grupo: MANILLAR

5o Gruppo: TRASMISSIONI
 5e Ensemble: TRANSMISSIONS
 5th Group: CONTROLS
 5o Grupo: TRANSMISIONES

6o Gruppo: RUOTA
 6e Ensemble: ROUE
 6th Group: WHEEL
 6o Grupo: RUEDA

7o Gruppo: IMPIANTO ELETTRICO
 7e Ensemble: CONNEXIONS ELECTR.
 7th Group: ELECTR. EQUIPMENT
 7o Grupo: EQUIPO ELECTRICO

8o Gruppo: ACCESSORI - UTENSILI
 8e Ensemble: ACCESSOIRES - OUTILS
 8th Group: ACCESSORIES - TOOL KIT
 8o Grupo: ACCESORIOS - HERRAM.

Strisce - Cavallo appoggio moto - Marmitta
 Bandes - Béquille - Pot d'échappement
 Channels - Center stand - Silencer
 Ribetes - Caballete - Silenciador

Sterzo - Parafango - Mozzo
 Tube de direction - Garde-boue - Moyeu roue AV.
 Steering column - Mudguard - Front wheel hub
 Tubo dirección - Guardabarro - Buje rueda delantera

Ammortizzatore ant. - Sospensione ant. - Antifurto
 Amortisseur AV. - Suspension AV. - Antivol
 Front damper - Front suspension - Security lock
 Amortiguador delantero - Suspensión delantera - Antihurto

Manubrio - Comandi - Contachilometri
 Guidon - Commandes - Compteur-kilométrique
 Handlebars - Controls - Speedometer
 Manillar - Mandos - Cuenta-kilómetros

Trasmissione cambio, freno posteriore e contachilometri - Pedale freno
 Câbles changement vitesses, frein AR. et compteur-kilométrique - Pédale
 Gear change, rear brake and speedometer control cables - Pedal
 Transmisiones mando cambio, freno trasero y cuenta-kilómetros - Pedal

Trasmissioni freno ant., gas, frizione - Parzializzatore
 Câbles frein AV., gaz, embrayage - Volet d'air
 Front brake, throttle, clutch control cables - Choke
 Transmisiones freno del., gas, embrague - Estrangulador

Cerchioni - Pneumatici
 Jante - Pneu
 Rim - Tyre
 Llanta - Neumático

Faro - Fanalino - Clacson - Commutatore - Batteria - Stop
 Phare AV. - Feu AR. - Avertisseur - Commutateur - Batterie - Stop
 Head lamp - Tail lamp - Horn - Switch - Battery - Stop
 Faro delantero - Piloto - Claxon - Conmutador - Bateria - Stop

Connessioni elettriche
 Connexions électriques
 Cable harness
 Conexiones eléctricas

Ruota di scorta e supporto - Cuscino - Borsa attrezzi - Sella post.
 Roue de secours et support - Coussin - Outillage - Sella arrière
 Spare wheel and bracket - Pillion seat - Hand tools - Rear saddle
 Rueda recambio y soporte - Cojín - Equipo herram. - Sillín trasero

T. XI

T. XII

T. XIII

T. XIV

T. XV

T. XVI

T. XVII

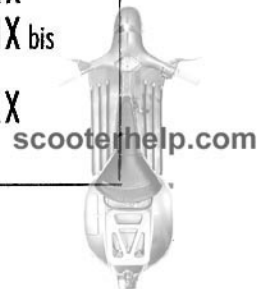
T. XVIII

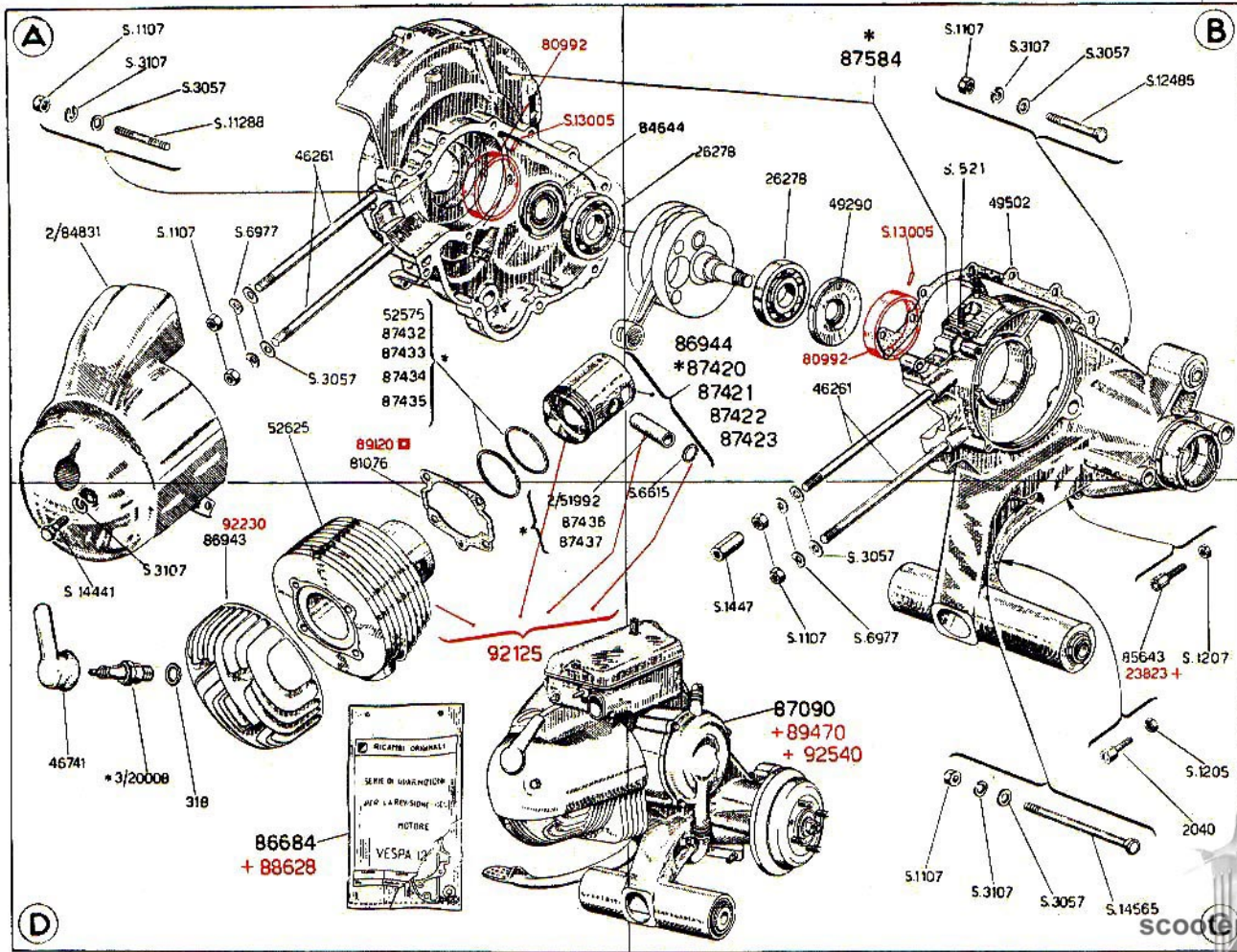
T. XVIII bis

T. XIX

T. XIX bis

T. XX





Carter - Cilindro
 Carter - Cylindre
 Crankcase - Cylinder
 Carter - Cilindro

1 Gruppo: MOTORE
 1 Ensemble: MOTEUR
 1 Gruppo: MOTOR
 1 Ensemble: MOTOR

Vedere retro — T. S. V. P. — Turn over, please — Ver detrás.

T. I **Indice dei complessivi — Index des ensembles — Index of assemblies — Indice de los grupos**

Numero Número Number Número	Particolari componenti il gruppo Pièces constituant l'ensemble Constituent group details Piezas que componen el grupo	Numero Número Number Número	Particolari componenti il gruppo Pièces constituant l'ensemble Constituent group details Piezas que componen el grupo
86684	(81076 - 49502 - 49543 - 49544 - 47162 - 397 - S.13768 - S.11004)	87423	(S.6615 - 2/51992). - a)
86944	(S.6615 - 86945 - 2/51992) - a)	87584	(con/avec/with 12869 - 40313 - 40316 - 48002 - S.10790 - 49502 - 47944 - S.11288 - 47945 - 47947 - 47948 - S.3057 - S.3107 - 48035 - 47946 S.1107 - 82086 - 81842 - 51255 - 47161 - 86364 46631 - S.521 - 47160 - S.14565 - S.12485 - 48000 54071)
87090	(T. I - II - III - IV - V - VI - VII).		
87420	(S.6615 - 2/51992).		
87421	(S.6615 - 2/51992).		
87422	(S.6615 - 2/51992).		

a) Gruppi completi del pistone relativo (ved. nota a pag. seguente).
- Ensembles comprenant le piston relatif (voir note à la page suivante).

a) With relative piston (see note on following page).
- Con el relativo pistón (ver la nota a la página siguiente).

NOTE — NOTES — NOTAS

N. B. - Per la sostituzione di un semicarter, inviare in Stabilimento l'altro ancora utilizzabile. Inoltre, per la revisione del carter, ved. circolare 17/61 del 15. 3. 61.

* Oltre alla candela 3/20008, tipo Marelli CW 225 A-T, possono essere montate le candele indicate a lato:

- On peut monter indifféremment soit la bougie 3/20008 - Marelli CW 225 A-T - soit les bougies indiquées à côté
- Either sparkplug 3/20008 - Marelli CW 225 A-T - or sparkplugs indicated can be assembled.
- Puede montarse indiferentemente la bujía 3/20008 - Marelli CW 225 A-T - o bien las bujías a lado indicadas:

Marelli CW 230 A-T.
Champion L 86.
Bosch W 225 T 1.
AC 43 F.
KLG F 70 - F 75.

- | | | | |
|------------------------------|-----------------------------|-----------------------|------------------------------|
| * - 52575 : Anello normale | — Segment norm. | — Ring, normal | — Segmento normal |
| 87432 : Anello 1.a magg. | — Segment 1.ère maj. | — Ring, 1st o/s. | — Segmento, 1er aum. de med. |
| 87433 : Anello 2.a magg. | — Segment 2.me maj. | — Ring, 2nd o/s. | — Segmento, 2o aum. de med. |
| 87434 : Anello 3.a magg. | — Segment 3.me maj. | — Ring, 3rd o/s. | — Segmento, 3er aum. de med. |
| 87435 : Anello 4.a magg. | — Segment 4.me maj. | — Ring, 4th o/s. | — Segmento, 4o aum. de med. |
| * 2/51992 : Spinotto normale | — Axe de piston, norm. | — Wrist pin normal | — Eje normal |
| 87436 : Spinotto 1.a magg. | — Axe de piston, 1.ère maj. | — Wrist pin, 1st o/s. | — Eje 1er aum. de med. |
| 87437 : Spinotto 2.a magg. | — Axe de piston, 2.me maj. | — Wrist pin, 2nd o/s. | — Eje 2o aum. de med. |



- * 86944 : Gruppo pistone spinotto, normale — Ensemble piston - axe du piston normal
- 87420 : Gruppo pistone spinotto, 1.a magg. — Ensemble piston - axe du piston 1.ère majoration
- 87421 : Gruppo pistone spinotto, 2.a magg. — Ensemble piston - axe du piston 2.ème majoration
- 87422 : Gruppo pistone spinotto, 3.a magg. — Ensemble piston - axe du piston 3.ème majoration
- 87423 : Gruppo pistone spinotto, 4.a magg. — Ensemble piston - axe du piston 4.ème majoration

- * 86944 : Piston - wrist pin group, normal — Grupo pistón - eje normal
- 87420 : Piston - wrist pin group, 1st o/s. — Grupo pistón - eje 1er aum. de med.
- 87421 : Piston - wrist pin group, 2nd o/s. — Grupo pistón - eje 2o aum. de med.
- 87422 : Piston - wrist pin group, 3rd o/s. — Grupo pistón - eje 3er aum. de med.
- 87423 : Piston - wrist pin group, 4th o/s. — Grupo pistón - eje 4o aum. de med.

Aggiornamenti — Mise à jour — Modifications — Puesta al día

Numero Número Número	Rifer. quadro Case du tab. Table, section Ref. cuadro	Quantità Quantité No. off Cantidad	Montato a partire dal prefisso n. di motore o di telaio Monté a partir du préfixe n. de moteur ou de coque Assembled starting from engine or chassis prefix n.° Montado a partir del prefijo n. de motor o bastidor	Numero Número Número	Rifer. quadro Case du tab. Table, section Ref. cuadro	Quantità Quantité No. off Cantidad	Montato a partire dal prefisso n. di motore o di telaio Monté a partir du préfixe n. de moteur ou de coque Assembled starting from engine or chassis prefix n.° Montado a partir del prefijo n. de motor o bastidor
+ 23823	C	1	VNB 1 M - 50351	92125	D	1	Agg.
80992	A-B	2	Agg.	(52625 - 86944)			
+ 88628	D	1	VNB 1 M - 028277	92230 b)	D	1	VNB 1 M - 070649
(89120 - 49502 - 49543 - 92236 - 47162 - 397 - S. 13768 - S. 11004 - 92766).				+ 92540 c)	C	1	VNB 2 M - 1001
				(T. I - II - III - IV - V - VI - VII).			
■ 89120 a)	A	1	VNB 1 M - 028277	S.13005	A-B	2	Agg.
+ 89470	C	1	VNB 1 M - 50351				
(T. I - II - III - IV - V - VI - VII).							

NOTE — NOTES — NOTAS

N. B. - Per la sostituzione di un semicarter, inviare in Stabilimento l'altro ancora utilizzabile. - Inoltre, per la revisione del carter, ved. circolare 17/61 del 15. 3. 61.

a) Vedere circolare 157/T. I. - Voir circulaire 157/T. I. - See circular 157/T. I. - Ver circular 157/T. I.

b) Questa testa differisce dalla pre-modifica per avere un maggior volume della camera di scoppio: con ciò il rapporto di compressione è variato da 7,2 a 6,9.

Cette culasse diffère de la culasse pré-modification ayant une chambre d'explosion de plus grand volume: ainsi le rapport de compression varie de 7,2 à 6,9.

This cylinder head differs from that pre-modified is in so much as the combustion chamber has a major volume: this being the reason the compression ratio changes from 7,2 to 6,9.

Con esta culata, la relación de compresión se devolve a 6,9 (en lugar de 7,2, con la culata anterior a la modificación).



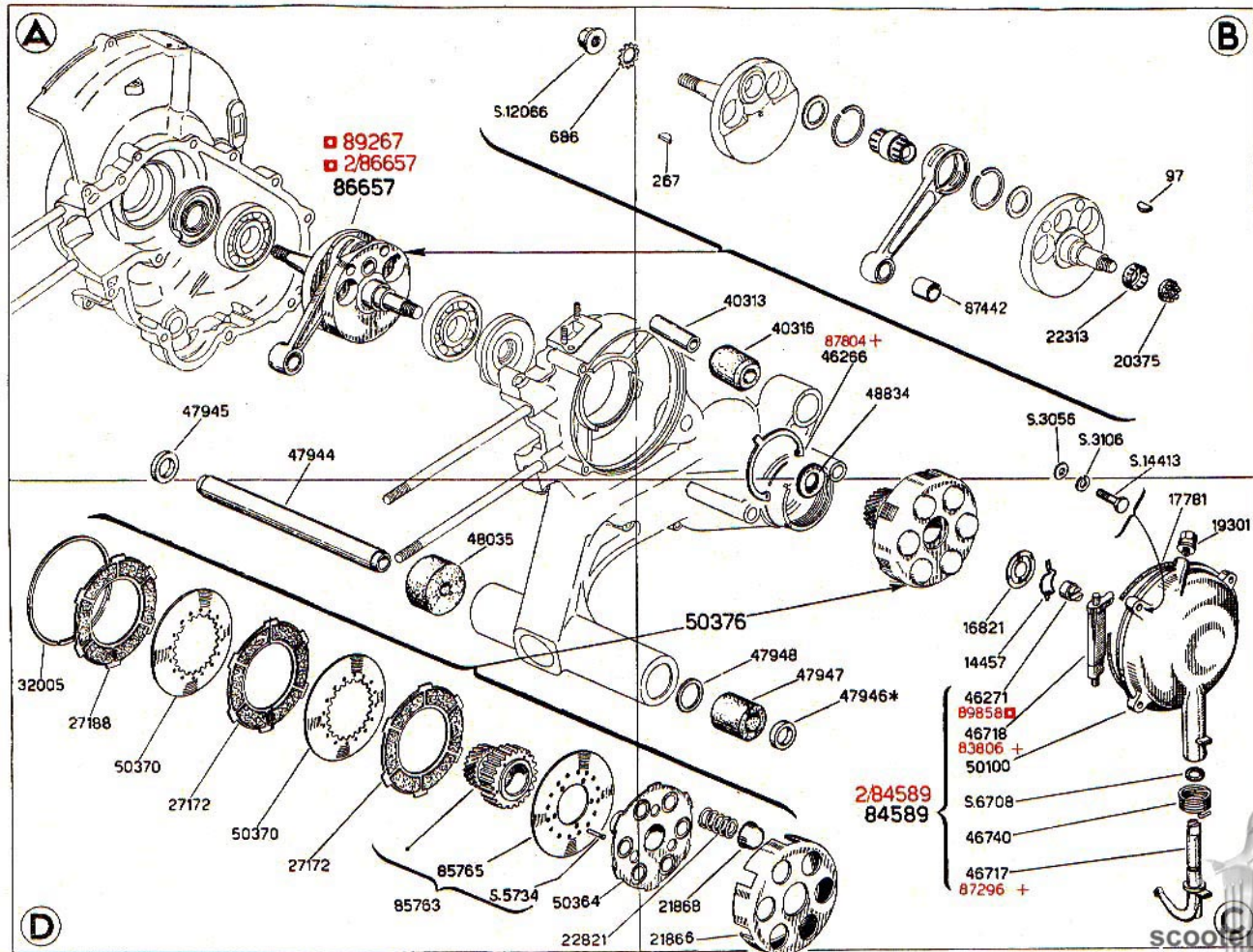
c) Il motore 92540 può essere montato in luogo del pre-modifica se si abbina al soffierto 58246 e adattando la trasmissione in relazione allo starter (vedere circolare 175/T. I.).

Le moteur 92540 peut être monté au lieu du moteur pré-modification s'il s'unit au soufflet 58246 et en adaptant la transmission relativement au starter (voir circulaire 175/T. I.).

The engine 92540 can be mounted in place of that pre-modified if coupled with the bellows 58246 and adapting the control cable relative to the starter. (See circular 175/T. I.).

El motor 92540 puede montarse en lugar del correspondiente anterior a la modificación, si acoplado al nuevo codo 58246 y ajustando la transmisión para mando « starter » (ver circular 175/T. I.).





Albero motore - Frizione
Arbre moteur - Embrayage
Crankshaft - Clutch
Cigüeñal - Embrague

Gruppo: MOTORE
Ensemble: MOTEUR
Group: ENGINE
Grupo: MOTOR

scooterhelp.com

Verdere retro — T. S. V. P. — Turn over, please — Ver detrás.



T. II **Indice dei complessivi — Index des ensembles — Index of assemblies — Indice de los grupos**

Numero Número Number Número	Particolari componenti il gruppo Pièces constituant l'ensemble Constituant group details Piezas que componen el grupo	Numero Número Number Número	Particolari componenti il gruppo Pièces constituant l'ensemble Constituant group details Piezas que componen el grupo
50376	(21866 - 21868 - 22821 - 85763- 32005 - 27188 - 50370 - 50364 - 27172)	86657	(con/avec/with 23797 - 85056 - S. 7099 } 2/86658 - 85055). a)
84589	(19301 - 46271 - 46717 - 46718 - 46740 - 50100 - S. 6708)		

NOTE — NOTES — NOTAS

- * - In luogo dell'anello 47946 possono essere impiegati gli anelli 48988 o 48989; per il loro montaggio vedere il manuale per le stazioni di servizio.
- Au lieu de l'entretoise 47946 on peut monter les pièces 48988 ou 48989 selon les instructions du manuel pour station service.
- Parts 48988 or 48989 can be assembled instead of spacer 47946, as indicated on service station manual.
- En lugar del distanciador 47946 pueden montarse las piezas 48988 o bien 48989 según las instrucciones del manual para estaciones de servicio.
- a) - Questi particolari non sono forniti, separatamente, per ricambi.
- Ces pièces ne sont pas fournies, séparément, comme pièces de rechange.
- These parts are not furnished, separately, as spares.
- Piezas que no se suministran, separadamente, como piezas de repuesto.

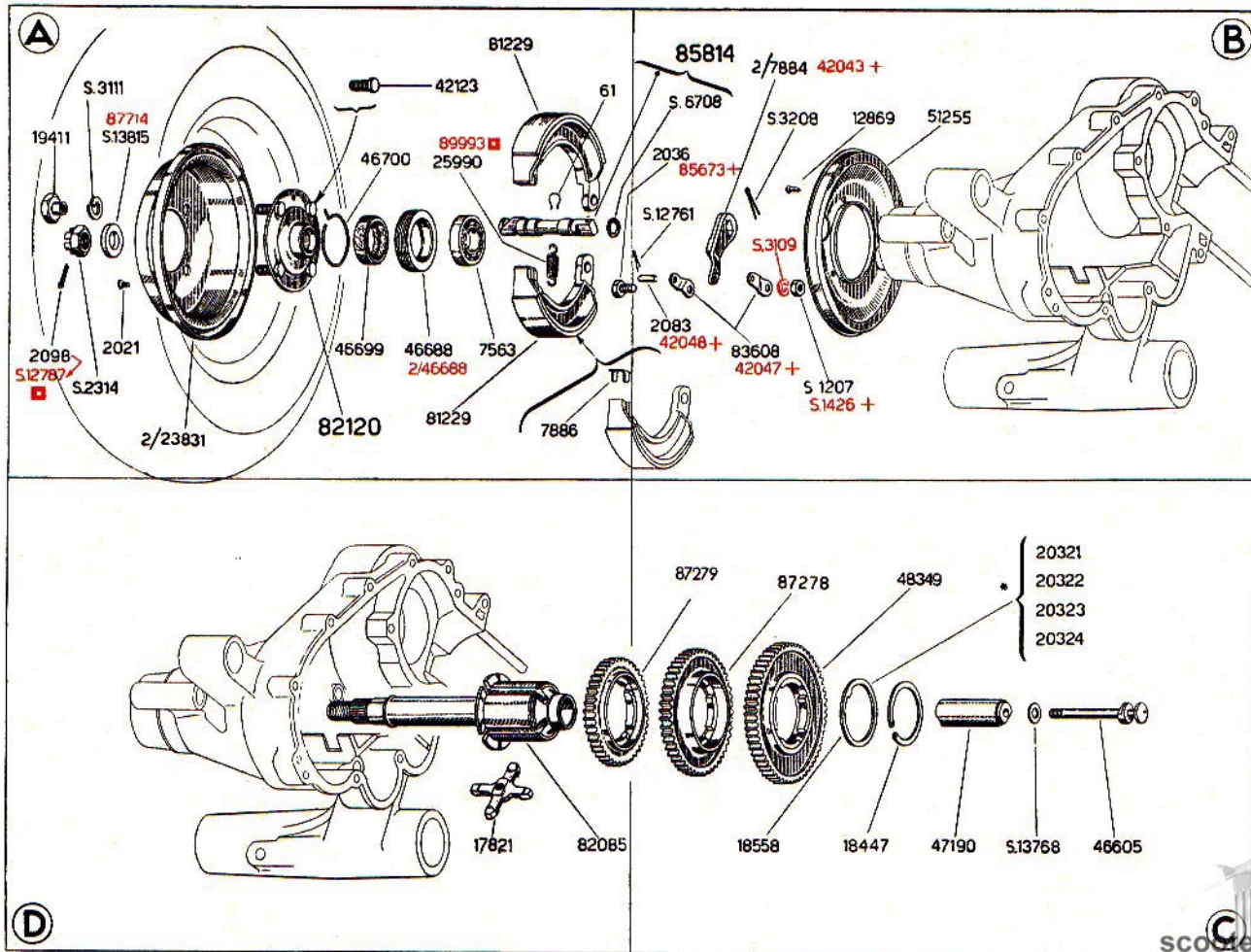
Aggiornamenti — Mise à jour — Modifications — Puesta al día

Numero Número Number Número	Rifer. quadro Case du tab. Table, section Ref. cuadro	Quantità Quantité No. off Cantidad	Montato a partire dal prefisso n. di motore o di telato Monté à partir du préfixe n. de moteur ou de coque Assembled starting from engine or chassis prefix n.° Montado a partir del prefijo n. de motor o bastidor	Numero Número Number Número	Rifer. quadro Case du tab. Table, section Ref. cuadro	Quantità Quantité No. off Cantidad	Montato a partire dal prefisso n. di motore o di telato Monté à partir du préfixe n. de moteur ou de coque Assembled starting from engine or chassis prefix n.° Montado a partir del prefijo n. de motor o bastidor
+ 83806 a)	C	1	VNB 1 M - 070738	+ 87296 a)	C	1	VNB 1 M - 070738
2/84589	C	1	VNB 1 M - 070738	+ 87804	B	1	—
(46740 - 83806 - 89858 - 50100 - S. 6708 - 87296 - 19301).				■ 89267	A	1	VNB 1 M - 037424
■ 2/86657	A	1	VNB 1 M - 022750	(con/avec/with 87442).			
(con/avec/with 87442).				■ 89858	C	1	—

NOTE — NOTES — NOTAS

- a) La leva 87296 e la levetta 83806 si possono montare in luogo delle rispettive pre-modifica se abbinata.
- Les leviers 87296 et 83806 peuvent être montés au lieu des leviers pré-modification, s'ils sont accouplés.
- The levers 87296 and 83806 can be mounted in place of those pre-modified if assembled together.
- Las palancas 87296 e 83806 pueden sustituir las correspondientes anteriores a la modificación, si acopladas.





Verdere retro — T. S. V. P. — Turn over, please — Ver detrás.

Ingranaggi cambio - Mozzo ruota posteriore
 Engrenages du changement de vitesses - Moyeu roue AR.
 Gear box - Rear wheel flange
 Engranajes del cambio - Brida rueda trasera

1^o Gruppo: MOTORE
 1^o Ensemble: MOTEUR
 1^o Group: ENGINE
 1^o Grupo: MOTOR



T. III

Indice dei complessivi — Index des ensembles — Index of assemblies — Indice de los grupos

Numero Numéro Number Número	Particolari componenti il gruppo Pièces constituant l'ensemble Constituent group details Piezas que componen el grupo	Numero Numéro Number Número	Particolari componenti il gruppo Pièces constituant l'ensemble Constituent group details Piezas que componen el grupo
82120	(con/avec/with 42123)	85814	(con/avec/with S. 6708)

NOTE — NOTES — NOTAS

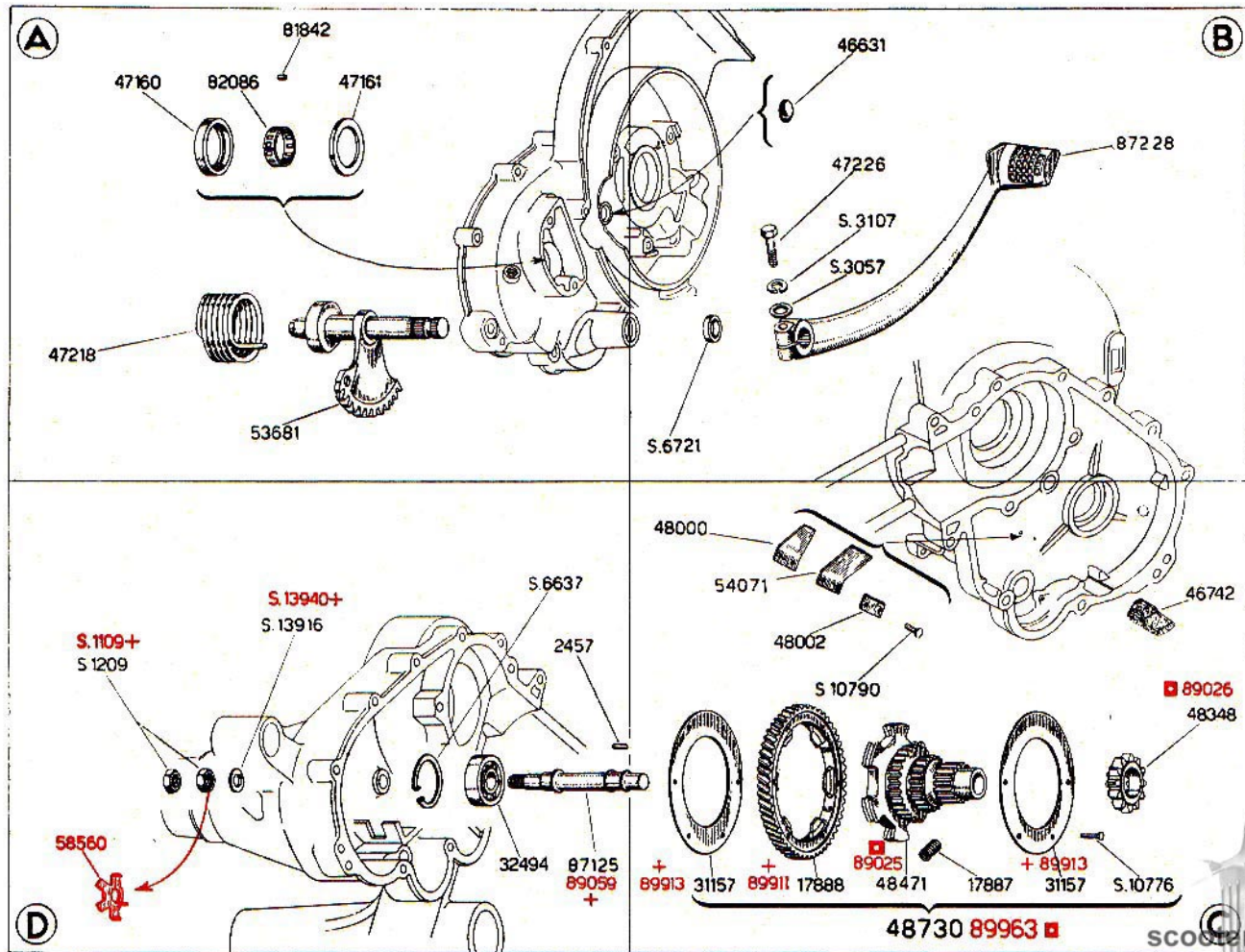
* {	20321 : Anello 1.a magg.	— Anneau 1.ère maj.	— Ring, 1st o/s.	— Anillo 1er aum. de med.
	20322 : Anello 2.a magg.	— Anneau 2.me maj.	— Ring, 2nd o/s.	— Anillo 2o aum. de med.
	20323 : Anello 3.a magg.	— Anneau 4.me maj.	— Ring, 3rd o/s.	— Anillo 3er aum. de med.
	20324 : Anello 4.a magg.	— Anneau 4.me maj.	— Ring, 4th o/s.	— Anillo 4o aum. de med.

Aggiornamenti — Mise à jour — Modifications — Puesta al día

Numero Numéro Number Número	Rifer. quadro Case du tab. Table, section Ref. cuadro	Quantità Quantité No. off Cantidad	Montato a partire dal prefisso n. di motore o di telaio Monté a partir du préfixe n. de moteur ou de coque Assembled starting from engine or chassis prefix n.° Montado a partir del prefijo n. de motor o bastidor	Numero Numéro Number Número	Rifer. quadro Case du tab. Table, section Ref. cuadro	Quantità Quantité No. off Cantidad	Montato a partire dal prefisso n. di motore o di telaio Monté a partir du préfixe n. de moteur ou de coque Assembled starting from engine or chassis prefix n.° Montado a partir del prefijo n. de motor o bastidor
+ 42043	B	1	VNB 1 M - 050351	87714	A	1	—
+ 42047	B	2	VNB 1 M - 050351	■ 89993	A	1	VNB 1 M - 081136
+ 42048	B	1	VNB 1 M - 050351	+ S. 1426	B	1	VNB 1 M - 050351
2/46688	A	1	—	S. 3109	B	1	Agg. VNB 1 M - 031051
+ 85673	B	1	VNB 1 M - 050351	■ S.12787	A	1	—

scooterhelp.com





Ingranaggio elastico - Leva avviamento
 Engrenage élastique - Kickstarter
 Cush gear - Kickstarter
 Engranaje elástico - Pedal de puesta en marcha

Gruppo: MOTORE
 Ensemble: MOTEUR
 Group: ENGINE
 Grupo: MTOOR

scorhelp.com

Vedere retro — T. S. V. P. — Turn over, please — Ver detrás.



T. IV

Indice dei compressivi — Index des ensembles — Index of assemblies — Indice de los grupos

Numero Número Number Número	Particolari componenti il gruppo Pièces constituant l'ensemble Constituent group details Piezas que componen el grupo	Numero Número Number Número	Particolari componenti il gruppo Pièces constituant l'ensemble Constituent group details Piezas que componen el grupo
48730	(17887 - 17888 - 31157 - 48471 - S.10776)		

Aggiornamenti — Mise à jour — Modifications — Puesta al día

Numero Número Number Número	Rifer. quadro Case du tab. Table, section Ref. cuadro	Quantità Quantité No. off Cantidad	Montato a partire dal prefisso n. di motore o di telaio Monté a partir du préfixe n. de moteur ou de coque Assembled starting from engine or chassis prefix n.º Montado a partir del prefijo n. de motor o bastidor	Numero Número Number Número	Rifer. quadro Case du tab. Table, section Ref. cuadro	Quantità Quantité No. off Cantidad	Montato a partire dal prefisso n. di motore o di telaio Monté a partir du préfixe n. de moteur ou de coque Assembled starting from engine or chassis prefix n.º Montado a partir del prefijo n. de motor o bastidor
58560	D	1	Agg.	+ 89913	C	2	VNB 1 M - 068989
■ 89025	C	1	VNB 1 M - 073031	■ 89963	C	1	VNB 1 M - 068989
■ 89026	C	1	VNB 1 M - 073031	(89911 - 89025 - 89913 - S.10776 - 17887).			
+ 89059 a)	D	1	VNB 1 M - 062009	S. 1109	D	1	VNB 1 M - 062009
+ 89911	C	1	VNB 1 M - 068989	S 13940	D	1	VNB 1 M - 062009

NOTE — NOTES — NOTAS

a) Il perno 89059 può essere montato in luogo del pre-modif. se abbinato ai partic. S.13940-S.1109-58560.

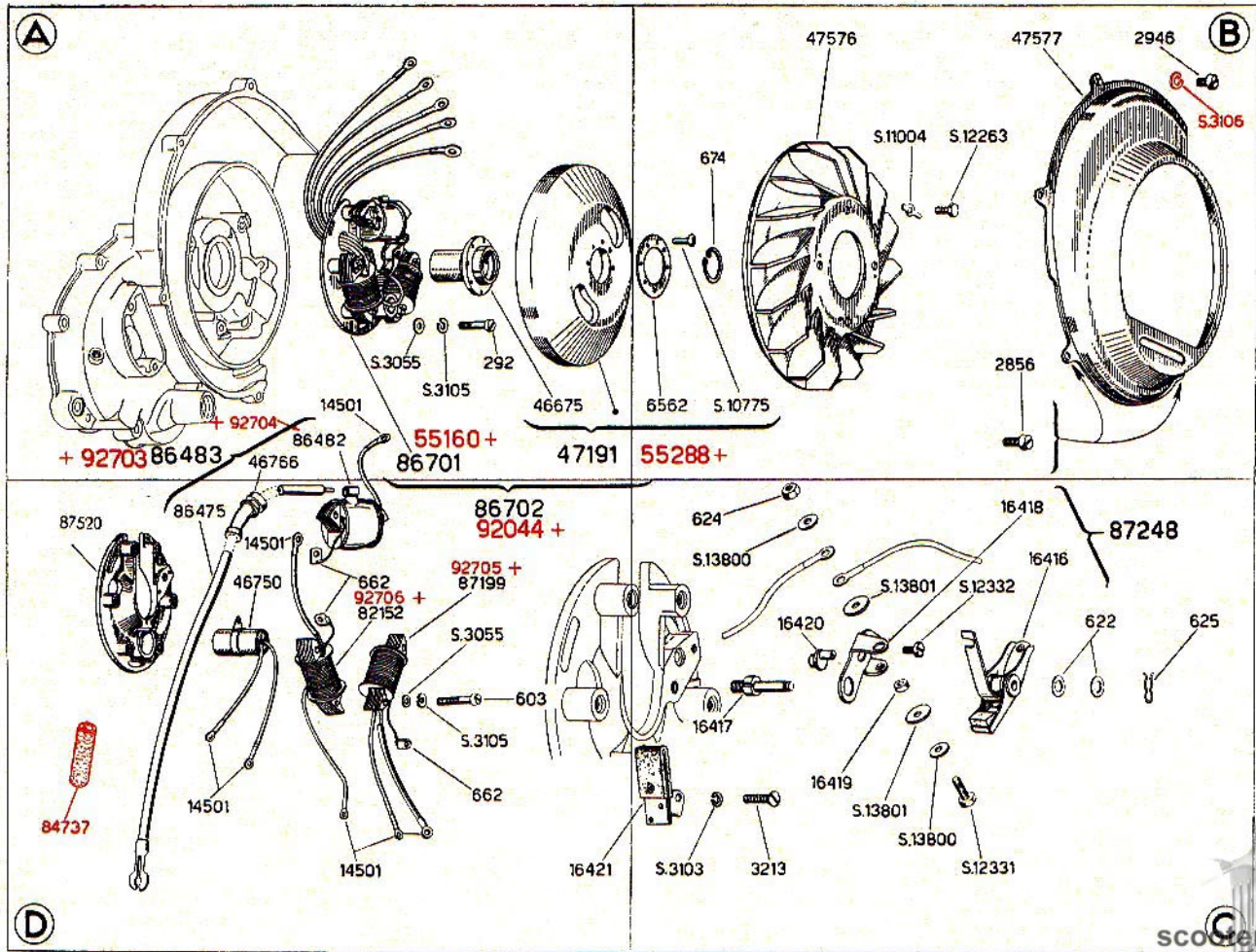
L'arbre 89059 peut être monté au lieu de l'arbre pré-modification s'il est accouplé aux pièces S.13940 - S.1109 - 58560.

The pin 89059 can be mounted in place of that pre-modified if coupled with the parts S.13940 - S.1109 - 58560.

El perno 89059 puede montarse en lugar del anterior a la modificación si acoplado con las piezas S.13940 - S.1109 - 58560.

scooterhelp.com





Volano magnete - Ventilatore
 Volant magnétique - Turbine
 Flywheel magneto - Fan
 Volante magnético - Ventilador

1° Gruppo: MOTORE
 1st Ensemble: MOTEUR
 1st Group: ENGINE
 1st Grupo: MOTOR

Vedere retro — T. S. V. P. — Turn over, please — Ver detrás.



T. V

Indice dei complessivi — Index des ensembles — Index of assemblies — Indice de los grupos

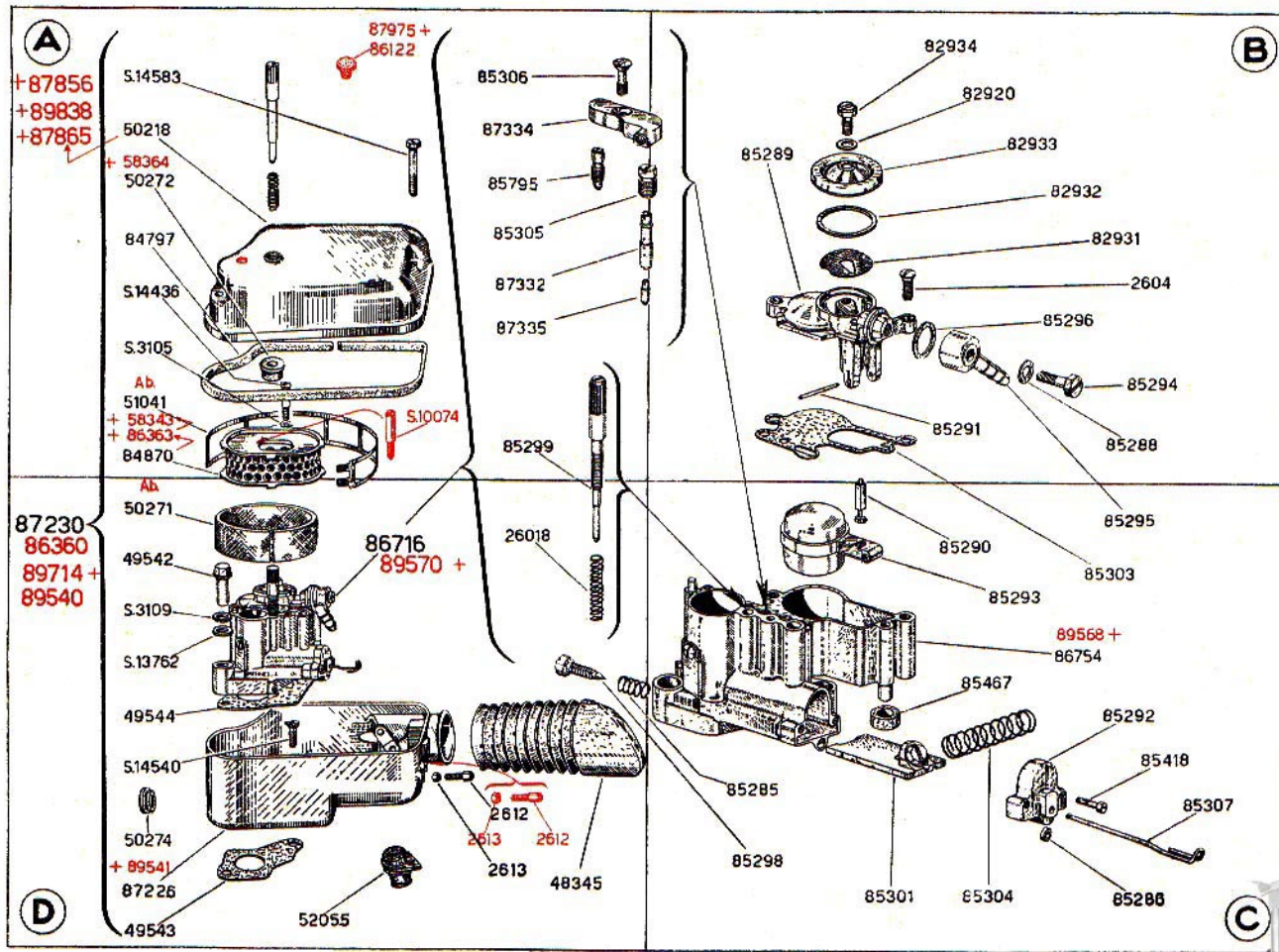
Numero Número Number Número	Particolari componenti il gruppo Pièces constituant l'ensemble Constituent group details Piezas que componen el grupo	Numero Número Number Número	Particolari componenti il gruppo Pièces constituant l'ensemble Constituent group details Piezas que componen el grupo
47191	(con/avec/with 6562 - 46675 - S.10775)	86702	(47191 - 86701)
86483	(46766 - 86475 - 86482)	87248	(16416 - 16418)
86701	(con/avec/with 603 - 622 - 624 - 625 - 16416 - 16417 - 16418 - 16419 - 16420 - 16421 - 46750 - 87520 - 86483 - 87199 - 82152 - S. 3055 - S.3103 - S. 3105 - 3213 - S. 12331 - S. 12332 - S. 13800 - S. 13801)		

Aggiornamenti — Mise à jour — Modifications — Puesta al día

Numero Número Number Número	Rifer. quadro Case du tab. Table, section Ref. cuadro	Quantità Quantité No. off	Montato a partire dal prefisso n. di motore o di telaio Monté a partir du préfixe n. de moteur ou de coque Assembled starting from engine or chassis prefix n.º Montado a partir del prefijo n. de motor o bastidor	Numero Número Number Número	Rifer. quadro Case du tab. Table, section Ref. cuadro	Quantità Quantité No. off	Montato a partire dal prefisso n. di motore o di telaio Monté a partir du préfixe n. de moteur ou de coque Assembled starting from engine or chassis prefix n.º Montado a partir del prefijo n. de motor o bastidor
+ 55160	A	1	VNB 2 M - 1001 (S. 12332 - 16420 - 16418 - 625 - 622 - 624 - S. 13801 - S. 13800 - S. 12331 - 16421 - 16419 - S. 3105 - S. 3055 - 603 - 87520 - S. 3103 - 3213 - 46750 - 16416 - 92703 - 92705 - 92706).	+ 92703	A	1	VNB 2 M - 1001 (46766 - 86475 - 92704).
+ 55288	B	1	VNB 2 M - 1001 (con/avec/with 46675 - 6562 - S. 10775).	+ 92704	A	1	VNB 2 M - 1001
84737	D	1	Agg.	+ 92705	D	1	VNB 2 M - 1001
+ 92044	D	1	VNB 2 M - 1001 (55288 - 55160).	+ 92706	D	1	VNB 2 M - 1001
				S. 3106	B	1	Agg.

scooterhelp.com





Carburatore - Depuratore
 Carburateur - Filtre à air
 Carburettor - Air cleaner
 Carburador - Filtro de aire

1^o Gruppo: MOTORE
 1^{er} Ensemble: MOTEUR
 1^o Grupo: ENGINE
 1^o Grupo: MOTOR

scooterhelp.com

Vedere retro — T. S. V. P. — Turn over, please — Ver detrás.



Numero Número Number Número	Particolari componenti il gruppo Pièces constituant l'ensemble Constituant group details Piezas que componen el grupo	Numero Número Number Número	Particolari componenti il gruppo Pièces constituant l'ensemble Constituant group details Piezas que componen el grupo
86716	(85299 - 26018 - 86754 - 85301 - 82934 - 82920 - 82933 - 82932 - 82931 - 85289 - 2604 - 85304 - 85303 - 85292 - 85307 - 85286 - 85296 - 85295 - 85288 - 85294 - 85306 - 87334 - 85795 - 87332 - 87335 - 85290 - 85291 - 85467 - 85293 - 85285 - 85298 - 85305 - 85418)	87230	(50274 - 84870 - 50272 - S. 14436 - S. 3105 - 52055 - S. 14583 - 84797 - 87226 - 50218 - 51041 - 50271)

Aggiornamenti — Mise à jour — Modifications — Puesta al día

Numero Número Number Número	Rifer. quadro Case du tab. Table, section Ref. cuadro	Quantità Quantité No. off Cantidad	Montato a partire dal prefisso n. di motore o di telaio Monté a partir du préfixe n. de moteur ou de coque Assembled starting from engine or chassis prefix n.° Montado a partir del prefijo n. de motor o bastidor	Numero Número Number Número	Rifer. quadro Case du tab. Table, section Ref. cuadro	Quantità Quantité No. off Cantidad	Montato a partire dal prefisso n. di motore o di telaio Monté a partir du préfixe n. de moteur ou de coque Assembled starting from engine or chassis prefix n.° Montado a partir del prefijo n. de motor o bastidor
2612	D	1	Agg. VNB 1 M - 048001	+ 89541	D	1	VNB 1 M - 048001
2613	D	1	Agg. VNB 1 M - 048001	+ 89568	C	1	VNB 1 M - 061051
50271	D	1	Ab. VNB 1 M - 048001	+ 89570 c)	D	1	VNB 1 M - 061051
51041	A	1	Ab. VNB 1 M - 048001	(85418 - 89188 - 85306 - 87334 - 85795 - 87332 - 85299 - 26018 - 87335 - 85301 - 89568 - 85285 - 85298 - 82934 - 82920 - 82933 - 82932 - 82931 - 85289 - 2604 - 85304 - 85303 - 85292 - 85307 - 85286 - 85296 - 85288 - 85294 - 85295 - 85290 - 85291 - 85293 - 85467).			
+ 58343	A	1	VNB 1 M - 048001	+ 89714	D	1	VNB 1 M - 048001
+ 58364	A	1	VNB 1 M - 048001	(86122 - 58364 - 58343 - S. 14436 - S. 3105 - 50274 - 52055 - S. 14583 - 84797 - 89541 - 89838).			
86122	A	1	Agg. VNB 1 M - 048001	+ 89838	A	1	VNB 1 M - 048001
86360	D	1	VNB 1 M - 025252	S. 10074	A	1	Agg. VNB 1 M - 061051
(50274 - 50272 - S. 14436 - S. 3105 - 52055 - S. 14583 - 84797 - 86122 - 86363 - 87226 - 87865).							
+ 86363 a)	A	1	VNB 1 M - 025252				
+ 87856	A	1	VNB 1 M - 061051				
+ 87865	A	1	VNB 1 M - 025252				
(con/avec/with 86122).							
+ 87975	A	1	VNB 1 M - 061051				
89540 h)	D	1	VNB 1 M - 061051				
(S. 10074 - 58364 - 58343 - S. 14436 - S. 3105 - 50274 - 52055 - S. 14583 - 84797 - 89541 - 87975 - 89838).							



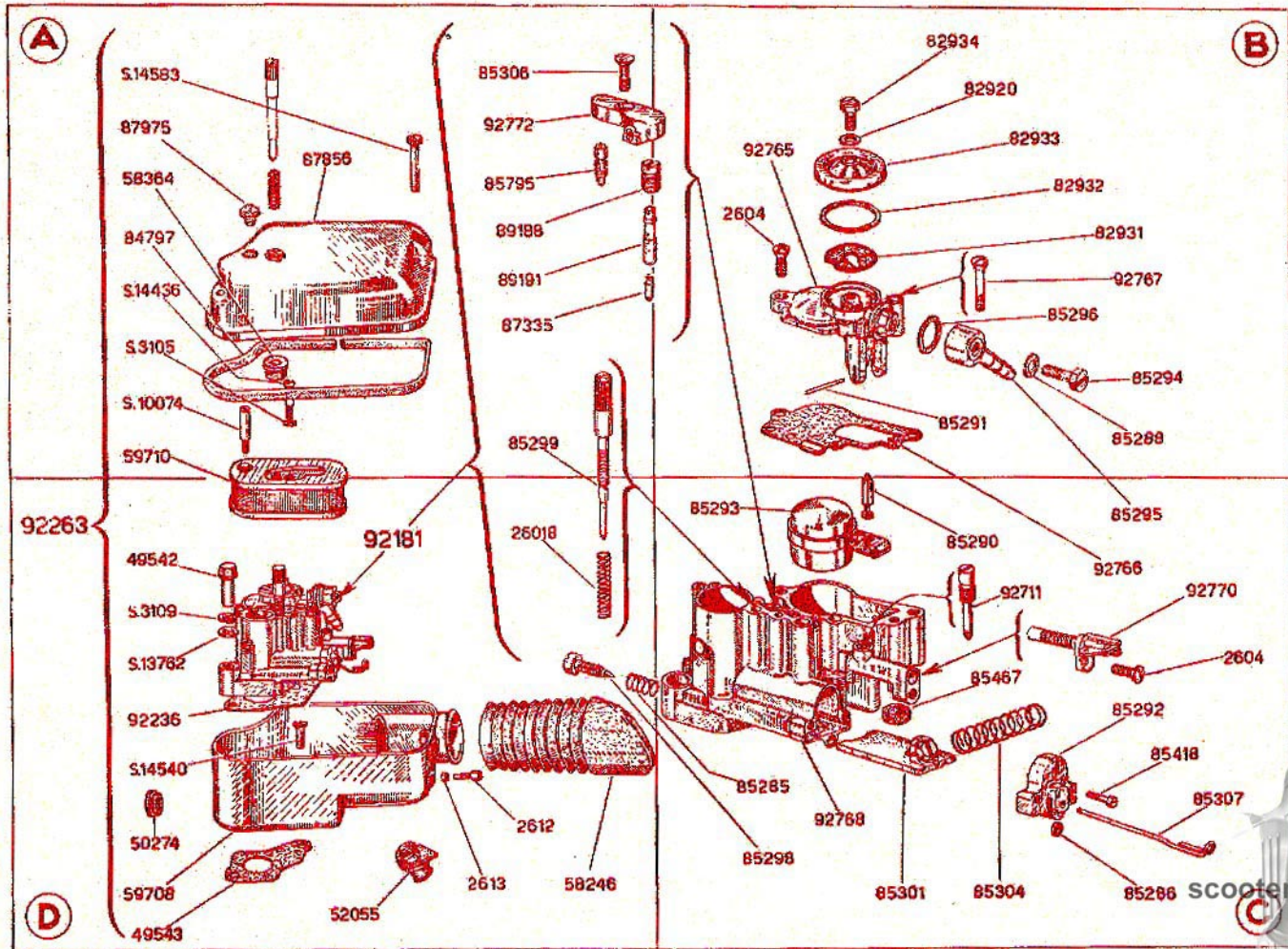
NOTE — NOTES — NOTAS

- a) Vedi circolare 156/T. I.
Voir circulaire 156/T. I.
See circular 156/T. I.
Ver circular 156/T. I.
- b) Il depuratore 89540 può essere montato in luogo del 89714 previa abolizione della vite S.10074 e tappo 87975, utilizzando il tappo pre-modifica 86122.
Le filtre à air 89540 peut être monté au lieu du filtre à air 89714 à condition d'abolir la vis S.10074 et le bouchon 87975, en utilisant le bouchon pré-modification 86122.
The air cleaner 89540 can be mounted in place of that 89714 on condition that the screw S.10074 and plug 87975 are annulled and that the pre-modified plug 86122 is utilized.
El depurador 89540 puede montarse en lugar del 89714, aboliendo el tornillo S.10074 y el tapón 87975, y empleando el tapón anterior a la modificación 86122.
- c) Il carburatore 89570 può essere montato in luogo del carburatore 86716 se abbinato alla vite S.10074 ed al tappo 87975.
Le carburateur 89570 peut être monté au lieu du carburateur 86716 s'il est accouplé à la vis S.10074 et au bouchon 87975.
The carburettor 89570 can be mounted in place of that 86716 if assembled together with the screw S.10074 and plug 87975.
El carburador 89570 puede montarse en lugar del 86716, si acoplado al tornillo S.10074 y al tapón 87975.



VESPA 125/VNB 2

T. VI bis



Gruppo depuratore, carburatore (con starter)
 Ensemble filtre à air, carburateur (avec dispositif starter)
 Group air cleaner, carburettor (with starter device)
 Grupo depurador, carburador (con dispositivo starter)

1^o Gruppo: MOTORE
 1^{er} Ensemble: MOTEUR
 1st Group: ENGINE
 1^{er} Grupo: MOTOR

scooterhelp.com

Vedere retro — T. S. V. P. — Turn over, please — Ver detrás.

VESPA 125/VNB 2

Gruppo depuratore carburatore con starter — Ensemble filtre à air, carburateur avec dispositif starter
 Group air cleaner, carburettor with starter device — Grupo depurador, carburador con dispositivo starter

* T. VI bis Indice partic. modificati — Index pièces modifiées — Index parts modified — Indice piezas modificadas

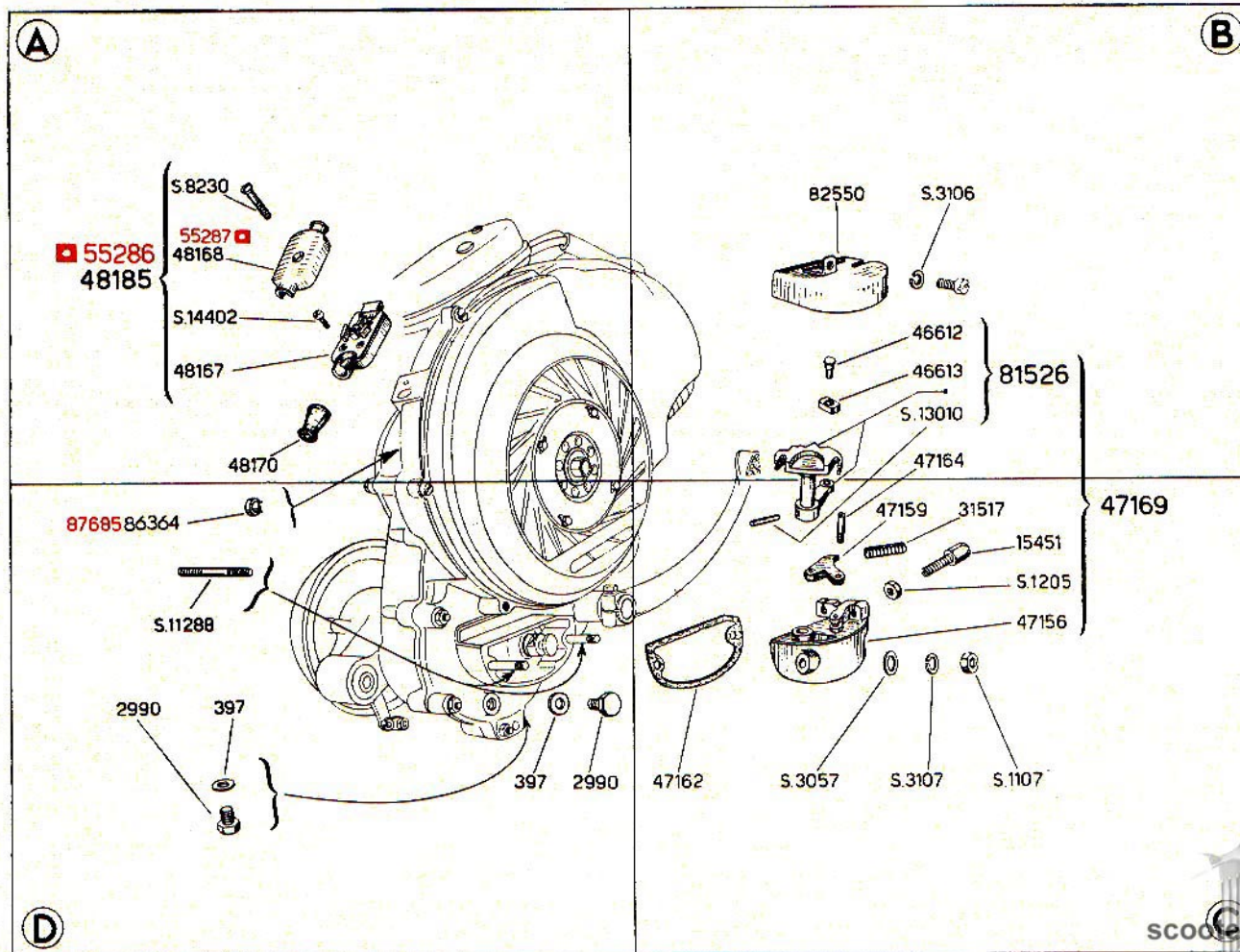
No. T. VI	No. modifc. } T. VI bis	Rifer. quadro Case du tab. Table, section Ref. cuadro	Quantità Quantité No. off Cantidad	Prefixo d'introduzione modifica Préfixe d'introduction en série Modification action starting from Prefijo de introducción	No. T. VI	No. modifc. } T. VI bis	Rifer. quadro Case du tab. Table, section Ref. cuadro	Quantità Quantité No. off Cantidad	Prefixo d'introduzione modifica Préfixe d'introduction en série Modification action starting from Prefijo de introducción
2612 *	—	D	1	Ab. VNB 2 T - 1001	89541	+ 59708	D	1	VNB 2 T - 1001
2613 *	—	D	1	Ab. VNB 2 T - 1001	89568	+ 92768	C	1	VNB 2 T - 1001
48345	+ 58246	D	1	VNB 2 T - 1001	89570	+ 92181	D	1	VNB 2 T - 1001
49544	+ 92236	D	1	VNB 2 T - 1001		(82934 - 82920 - 82933 - 82932 - 82931 - 2604 -			
58343	+ 59710	A	1	VNB 2 T - 1001		92765 - 92766 - 89188 - 85306 - 92772 - 85292 -			
85289	+ 92765	B	1	VNB 2 T - 1001		85795 - 89191 - 87335 - 85296 - 85288 - 85294 -			
85303	+ 92766	C	1	VNB 2 T - 1001		85295 - 85290 - 85291 - 85293 - 85467 - 85307 -			
85305	+ 89188	A	1	VNB 2 T - 1001		92770 - 92711 - 85418 - 92767 - 85299 - 26018 -			
87332	+ 89191	A	1	VNB 2 T - 1001	—	85301 - 92768 - 85285 - 85298 - 85304 - 85286).			
87334	+ 92772	A	1	VNB 2 T - 1001	—	2604	C	1	Agg. VNB 2 T - 1001
89540	+ 92263	D	1	VNB 2 T - 1001	—	92711	C	1	Agg. VNB 2 T - 1001
	(S. 10074 - 58364 - 59710 - S. 14436 - S. 3105 -				—	92767	B	1	Agg. VNB 2 T - 1001
	50274 - 52055 - S. 14583 - 87975 - 84797 - 59708 -				—	92770	C	1	Agg. VNB 2 T - 1001
	89838).								

NOTE — NOTES — NOTAS

- * Abolito solo un pezzo per attacco parzializzatore.
Abolie seulement une pièce pour le raccord du volet d'air.
Only one piece annulled for choke attachment.
Abolido solo una pieza para el enlace estrangulador.
- ★ L'intercambiabilità dei particolari è riferita ai corrispondenti della tavola VI (vedere detta tavola valida per Vespa 125/VNB 1).
L'interchangeabilité des pièces se réfère aux pièces correspondantes du tableau VI (voir ce tableau valable pour Vespa 125/VNB 1).
Interchangeability of the parts refers to the corresponding ones of table VI (see said table valid for Vespa 125/VNB 1).
La intercambiabilidad de las piezas es referida a las correspondientes de la tabla VI (ver esta tabla válida para Vespa 125/VNB 1).

scooterhelp.com





Settore comando cambio - Presa B. T.
 Secteur du changement de vitesses - Borne B. T.
 Gear shifter - Low tension socket
 Selector cambio - Toma B. T.

MOTORE
 MOTEUR
 ENGINE
 MOTOR

scooterhelp.com

Vedere retro — T. S. V. P. — Turn over, please — Ver detrás.

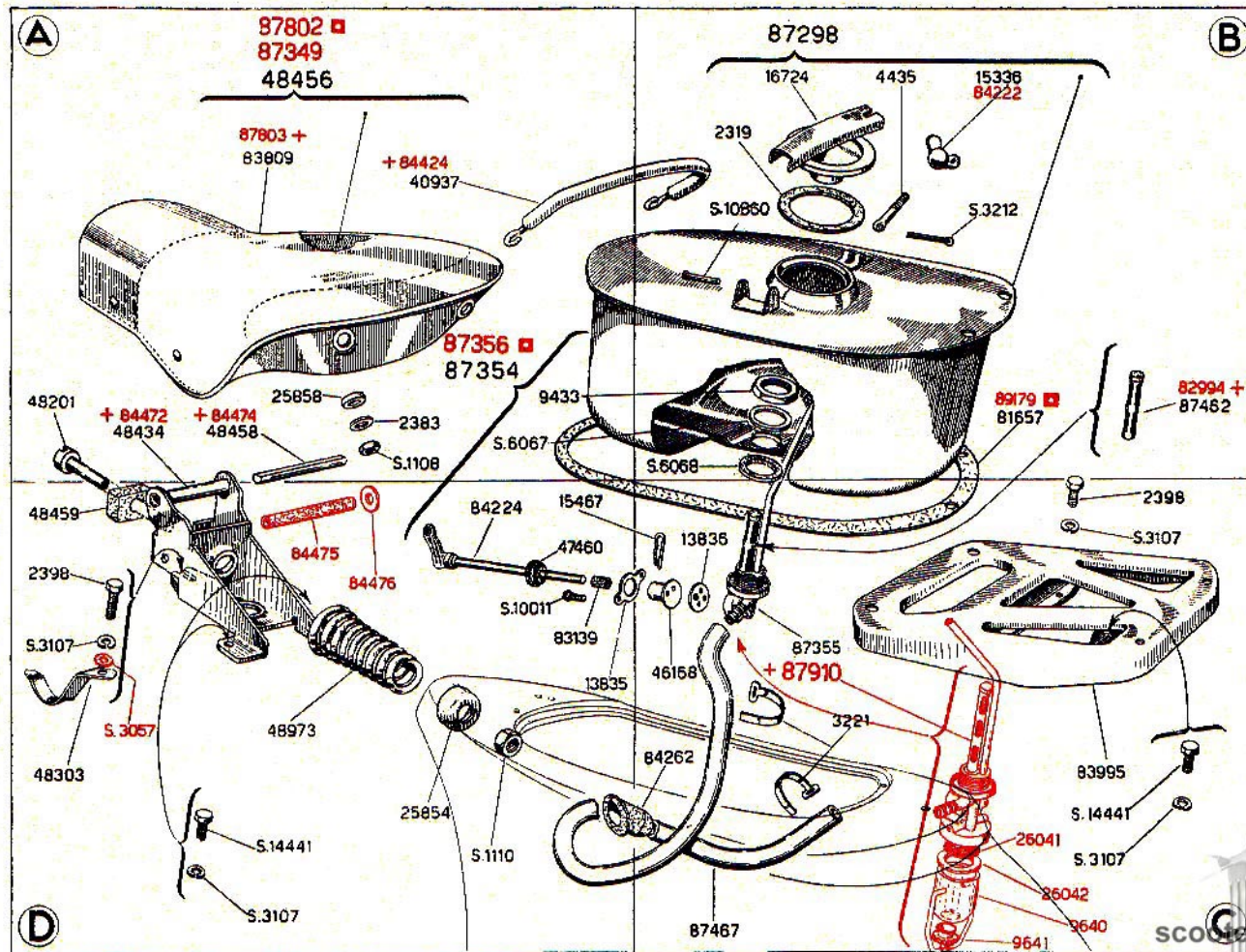
T. VII **Indice dei complessivi — Index des ensembles — Index of assemblies — Indice de los grupos**

Numero Número Number Número	Particolari componenti il gruppo Pièces constituant l'ensemble Constituent group details Piezas que componen el grupo	Numero Número Number Número	Particolari componenti il gruppo Pièces constituant l'ensemble Constituent group details Piezas que componen el grupo
47169	(15451 - 31517 - 47156 - 47159 - 47164 - 81526 - S. 1205).	81526	(con/avec/with 46612 - 46613 - S. 13010)
48185	(48167 - 48168 - S. 8230 - S. 14402)		

Aggiornamenti — Mise à jour — Modifications — Puesta al día

Numero Número Number Número	Rifer. quadro Case du tab. Table, section Ref. cuadro	Quantità Quantité No. off Cantidad	Montato a partire dal prefisso n. di motore o di telaio Monté a partir du préfixe n. de moteur ou de coque Assembled starting from engine or chassis prefix n. ^o Montado a partir del prefijo n. de motor o bastidor	Numero Número Number Número	Rifer. quadro Case du tab. Table, section Ref. cuadro	Quantità Quantité No. off Cantidad	Montato a partire dal prefisso n. di motore o di telaio Monté a partir du préfixe n. de moteur ou de coque Assembled starting from engine or chassis prefix n. ^o Montado a partir del prefijo n. de motor o bastidor
■ 55286 (48167 - S. 8230 - S. 14402 - S. 55287).	A	1	VNB 2 M - 1001	■ 55287 87685	A D	1 1	VNB 2 M - 1001 —





Vedere retro — T. S. V. P. — Turn over, please — Ver detrás.

Sella - Serbatoio - Portapacchi
Selle - Réservoir - Porte bagages
Saddle - Fuel tank - Luggage carrier
Sillin - Depósito - Porta equipajes

SCOCOA
2 Gruppo: COQUE
2 Ensemble: CHASSIS
2 Group: BASTIDOR
2 Grupo:



T. VIII

Indice dei compressivi — Index des ensembles — Index of assemblies — Indice de los grupos

Numero Número Number Número	Particolari componenti il gruppo Pièces constituant l'ensemble Constituent group details Piezas que componen el grupo	Numero Número Number Número	Particolari componenti il gruppo Pièces constituant l'ensemble Constituent group details Piezas que componen el grupo
48456	(con/avec/with 2383 - 25854 - 25858 - 48973 - 40937 - 48201 - 48434 - 48458 - 48459 - S. 1108 - S. 1110 - 83809)	87354	(13835 - 83672 - 15467 - 46168 - 84224 - 9433 - S.6068 - S.10011 - 83139 - 87355 - 87462 - S.6067)
87298	(con/avec/with 2319 - 4435 - 15336 - 16724 - S. 3212 S. 10860)		

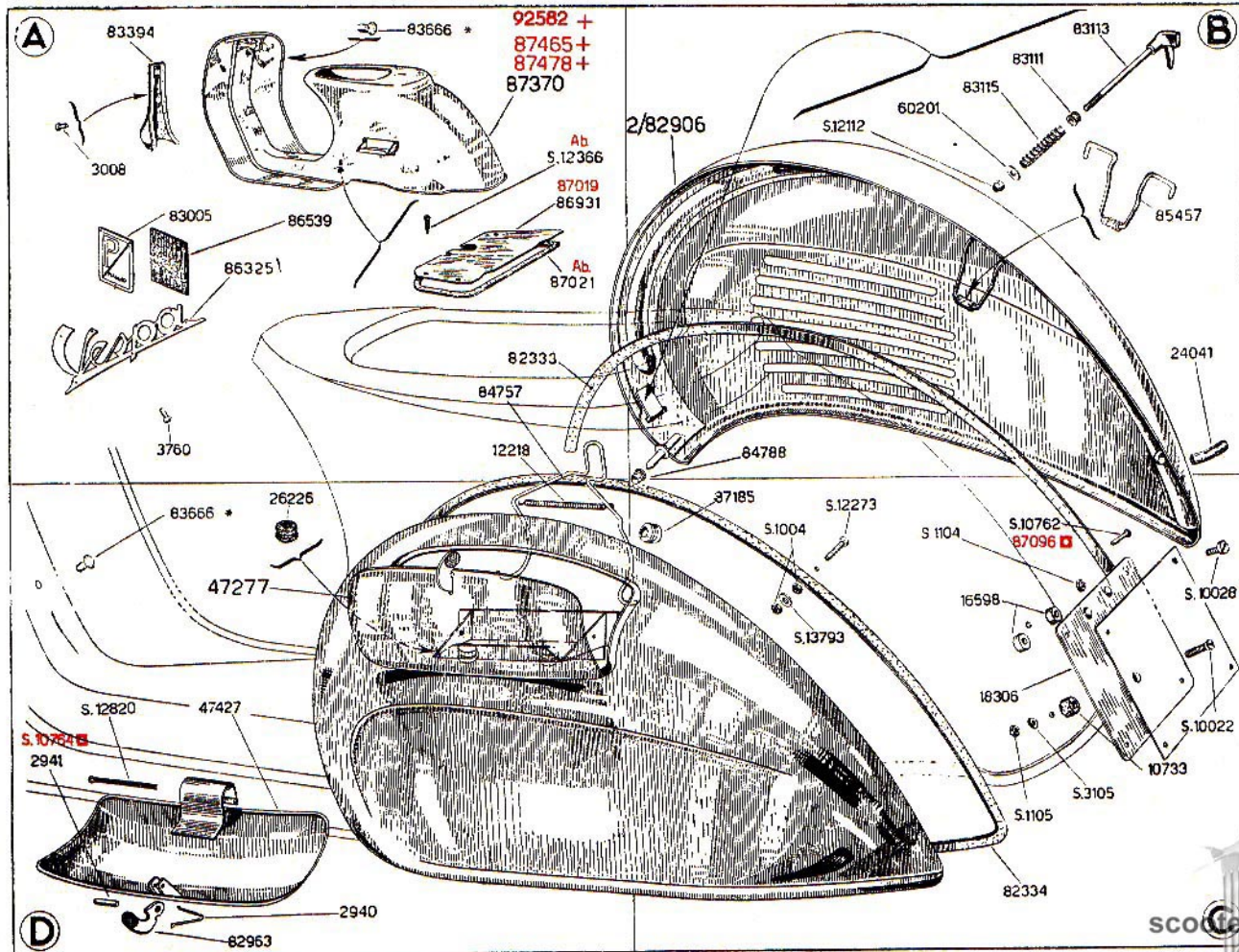
Aggiornamenti — Mise à jour — Modifications — Puesta al día

Numero Número Number Número	Rifer. quadro Case du tab. Table, section Ref. cuadro	Quantità Quantité No. off Cantidad	Montato a partire dal prefisso n. di motore o di telaio Monté a partir du préfixe n. de moteur ou de coque Assembled starting from engine or chassis prefix n. Montado a partir del prefijo n. de motor o bastidor	Numero Número Number Número	Rifer. quadro Case du tab. Table, section Ref. cuadro	Quantità Quantité No. off Cantidad	Montato a partire dal prefisso n. di motore o di telaio Monté a partir du préfixe n. de moteur ou de coque Assembled starting from engine or chassis prefix n. Montado a partir del prefijo n. de motor o bastidor
9640	C	1	Agg. VNB 1T - 032100	■ 87356	A	1	VNB 1T - 032100
9641	C	1	Agg. VNB 1T - 032100	(9433 - S. 6067 - S. 6068 - 13835 - 46168 - 83139 - 84224 - 87910 - 13836 - 26042 - 26041 - S. 10011 - 15467 - 9641 - 9640).			
26041	C	1	Agg. VNB 1T - 032100	■ 87802	A	1	VNB 1T - 033792
26042	C	1	Agg. VNB 1T - 032100	(con/avec/with 84474 - 84475 - 84476 - 84424 - 2383 - S. 1108 - 48201 - 87803 - S. 1110 - 25854 - 84472 - 48973 - 48459).			
+ 82994 a)	B	1	VNB 1T - 032100	+ 87803	A	1	VNB 1T - 033792
84222	B	1	VNB 1T - 049864	+ 87910	C	1	VNB 1T - 032100
+ 84424	A	1	VNB 1T - 033792	(con/avec/with 82994).			
+ 84472	A	1	VNB 1T - 06207	■ 89179	B	1	VNB 1T - 060881
+ 84474	A	1	VNB 1T - 06207	S. 3057	D	1	Agg.
84475	D	1	Agg. VNB 1T - 032100				
84476	D	2	Agg. VNB 1T - 032100				
87349	A	1	VNB 1T - 06207				
(con/avec/with 2383 - 25854 - 25858 - 48973 - 40937 - 48201 - 84472 - 84474 - 48459 - S. 1108 - S. 1110 - 83809 - 84475 - 84476).							

NOTE — NOTES — NOTAS

- a) Sono stati montati solo 1000 filtri 87462.
 On a monté seulement 1000 filtres 87462.
 Only 1000 filters 87462 have been mounted.
 Se han montado sólo 1000 filtros 87462.





Telaio - Scaeca porta attrezzi - Cofano motore
 Coque - Coffre à outils - Capot moteur
 Chassis - Tool box - Engine bonnet
 Bastidor - Caja porta herramientas - Cofre motor

SCocca
 2^o Gruppo: COQUE
 2^o Gruppo: CHASSIS
 2^o Gruppo: BASTIDOR

Vedere retro — T. S. V. P. — Turn over, please — Ver detrás.



T. IX

Indice dei complessivi — Index des ensembles — Index of assemblies — Indice de los grupos

Numero Numéro Number Número	Particolari componenti il gruppo Pièces constituant l'ensemble Constituent group details Piezas que componen el grupo	Numero Numéro Number Número	Particolari componenti il gruppo Pièces constituant l'ensemble Constituent group details Piezas que componen el grupo
47277	(con/avec/with 47427 - 82963 - S. 12820 - 2940 - 2941)	87370	(con/avec/with 86325 - 3760 - 83394 - 86539 - 3008 - 83005)
2/82906	(con/avec/with 24041 - 85457)		

NOTE — NOTES — NOTAS

- * - I tappi 83666 (di chiusura fori sul telaio) vengono montati solo sulle moto sprovviste di parabrezza (Tavola IX, Quadro A) o di supporto ruota di scorta (Tavola IX, Quadro D).
- Les bouchons 83666, pour les trous sur la coque, sont montés seulement lorsque le scooter n'est pas pourvu de pare-brise (Tableau IX, Case A) ni de support pour roue de secours (Tableau IX, Case D).
- Plugs 83666 for holes on the frame are assembled only on scooters without windscreen (Table IX, Section A) and without spare wheel bracket (Table IX, Section D).
- Los tapones 83666 para los agujeros sobre el bastidor se aplican sólo en las motos no provistas de parabrisa (Tabla IX, Cuadro A) ni de soporte rueda de repuesto (Tabla IX, Cuadro D).

Aggiornamenti — Mise à jour — Modifications — Puesta al día

Numero Numéro Number Número	Rifer. quadro Case du fab. Table, section Ref. cuadro	Quantità Quantité No. off Cantidad	Montato a partire dal prefisso n. di motore o di telaio Monté à partir du préfixe n. de moteur ou de coque Assembled starting from engine or chassis prefix n.* Montado a partir del prefijo n. de motor o bastidor	Numero Numéro Number Número	Rifer. quadro Case du tab. Table, section Ref. cuadro	Quantità Quantité No. off Cantidad	Montato a partire dal prefisso n. di motore o di telaio Monté à partir du préfixe n. de moteur ou de coque Assembled starting from engine or chassis prefix n.* Montado a partir del prefijo n. de motor o bastidor
87019	A	1	VNB 1 T - 011811	+ 87478 a)	A	1	VNB 1 T - 034620
87021	A	1	Ab. VNB 1 T - 011811	(con/avec/with 83005 - 86539 - 83394 - 3008 - 86325 - 3760).			
■ 87096	C	1	—	+ 92582 b)	A	1	VNB 2 T - 9001
+ 87465	A	1	VNB 2 T - 1001	(con/avec/with 83005 - 86539 - 83394 - 3008 - 86325 - 3760).			
(con/avec/with 83005 - 86539 - 83394 - 3008 - 86325 - 3760).				■ S.10764	D	1	—
				S.12366	A	4	Ab. VNB 1 T - 011811



NOTE — NOTES — NOTAS

- a) Il telaio 87478 può essere montato in luogo del pre-mod. se abbinato al supporto ruota di scorta 85181 (85176).
Le châssis 87478 peut être monté au lieu du châssis pré-modification s'il est accouplé au support roue de secours 85181 (85176).
The frame 87478 can be mounted in place of that pre-modified if assembled together with the spare wheel bracket 85181 (85176).
El bastidor 87478 puede montarse en lugar del bastidor anterior a la modificación si acoplado al soporte rueda de repuesto 85181 (85176).
- b) In luogo del telaio 87465 viene fornito il telaio 92582 nel montaggio quest'ultimo deve essere abbinato al nuovo cavalletto 54140 completo di fissaggi.
Au lieu du châssis 87465 on fournit le châssis 92582, au cours du montage ce dernier doit être accouplé à la nouvelle béquille 54140 complet de fixages.
Chassis 92582 can be furnished instead of chassis 87465; during assembly this latter detail should be coupled to the new stand 54140 complete with fixtures.
En lugar del bastidor 87465 se suministra el bastidor 92582 que debe ser acoplado al nuevo caballete 54140 (con las piezas para fijación).



T. X

Indice dei complessivi — Index des ensembles — Index of assemblies — Indice de los grupos

Numero Numéro Number Número	Particolari componenti il gruppo Pièces constituant l'ensemble Constituent group details Piezas que componen el grupo	Numero Numéro Number Número	Particolari componenti il gruppo Pièces constituant l'ensemble Constituent group details Piezas que componen el grupo
2/22832 82876	(17385 - 22828 - 80529) (17122 - 17285 - 2/17307 - 22827 - 32812 - 83533 - S. 6018 - S. 13768)	83816	(S. 1209 - 48592 - 48595 - 48591 - 84608 - 83819 - S.6721 - 83818 - 82876 - 2/22832 - 48585 - 48596)

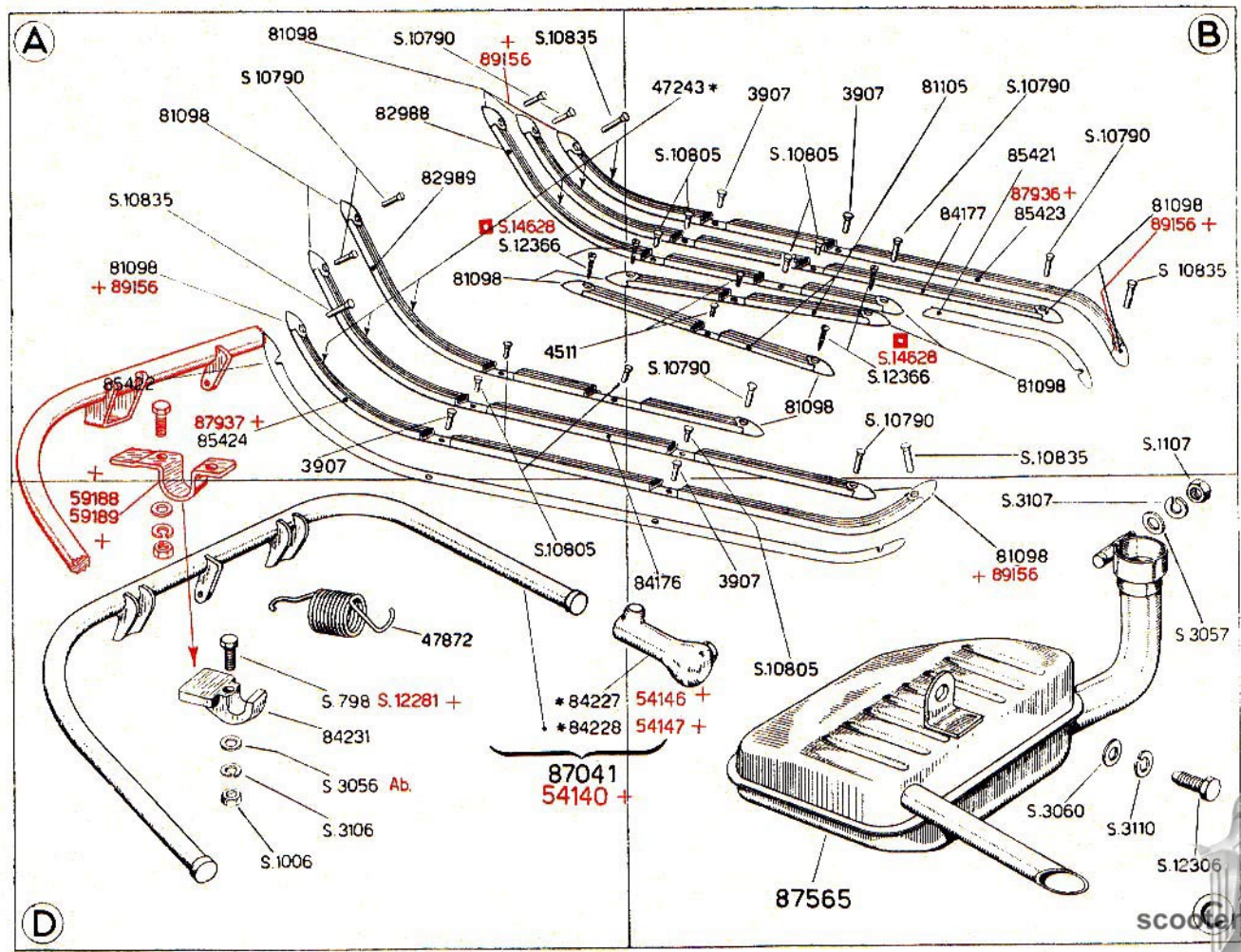
Aggiornamenti — Mise à jour — Modifications — Puesta al día

Numero Numéro Number Número	Rifer. quadro Case du tab. Table, section Ref. cuadro	Quantità Quantité No. off Cantidad	Montato a partire dal prefisso n. di motore o di telaio Monté a partir du préfixe n. de moteur ou de coque Assembled starting from engine or chassis prefix n.º Montado a partir del prefijo n. de motor o bastidor	Numero Numéro Number Número	Rifer. quadro Case du tab. Table, section Ref. cuadro	Quantità Quantité No. off Cantidad	Montato a partire dal prefisso n. di motore o di telaio Monté a partir du préfixe n. de moteur ou de coque Assembled starting from engine or chassis prefix n.º Montado a partir del prefijo n. de motor o bastidor
■ 84603 ■ 85741 a)	C C	1 1	— VNB 1 T - 01861	■ 86841 (17122 - 17285 - 85741 - S.13841	B A	1 1	VNB 1 T - 01861 - 22827 - 32812 - 83533 - S. 6018 - S. 13768) Ab.

NOTE — NOTES — NOTAS

- a) Vedere circolare 147/T. I.
Voir circulaire 147/T. I.
See circular 147/T. I.
Ver circular 147/T. I.





Sirisce - Cavalletto appoggio moto - Marmitta
 Bendes - Béquille - Pot d'échappement
 Channels - Center stand - Silencer
 Ribates - Caballette - Silenciador

SCOCCA
 Gruppo: 2
 Ensemble: 2
 COQUE
 Gruppo: 2
 CHASSIS
 Gruppo: 2
 BASTIDOR
 Gruppo: 2

Vedere retro — T. S. V. P. — Turn over, please — Ver detrás.

T. XI

Indice dei complessivi — Index des ensembles — Index of assemblies — Indice de los grupos

Numero Número Number Número	Particolari componenti il gruppo Pièces constituant l'ensemble Constituent group details Piezas que componen el grupo	Numero Número Number Número	Particolari componenti il gruppo Pièces constituant l'ensemble Constituent group details Piezas que componen el grupo
87565	(con/avec/with S. 1107 - S. 3107 - S. 3057)	87041	(con/avec/with 84227 - 84228)

NOTE — NOTES — NOTAS

- * - Il profilato 47243 deve essere ordinato a metri.
- Demander le profilé 47243 en mètres.
- Order rubber tread 47243 by meters or feet.
- El listón 47243 suministrase por metros.

- * 84227 : Scarpetta destra — Pied droit — Shoe, R. H. — Zapata d.
* 84228 : Scarpetta sinistra — Pied gauche — Shoe, L. H. — Zapata i.

Aggiornamenti — Mise à jour — Modifications — Puesta al día

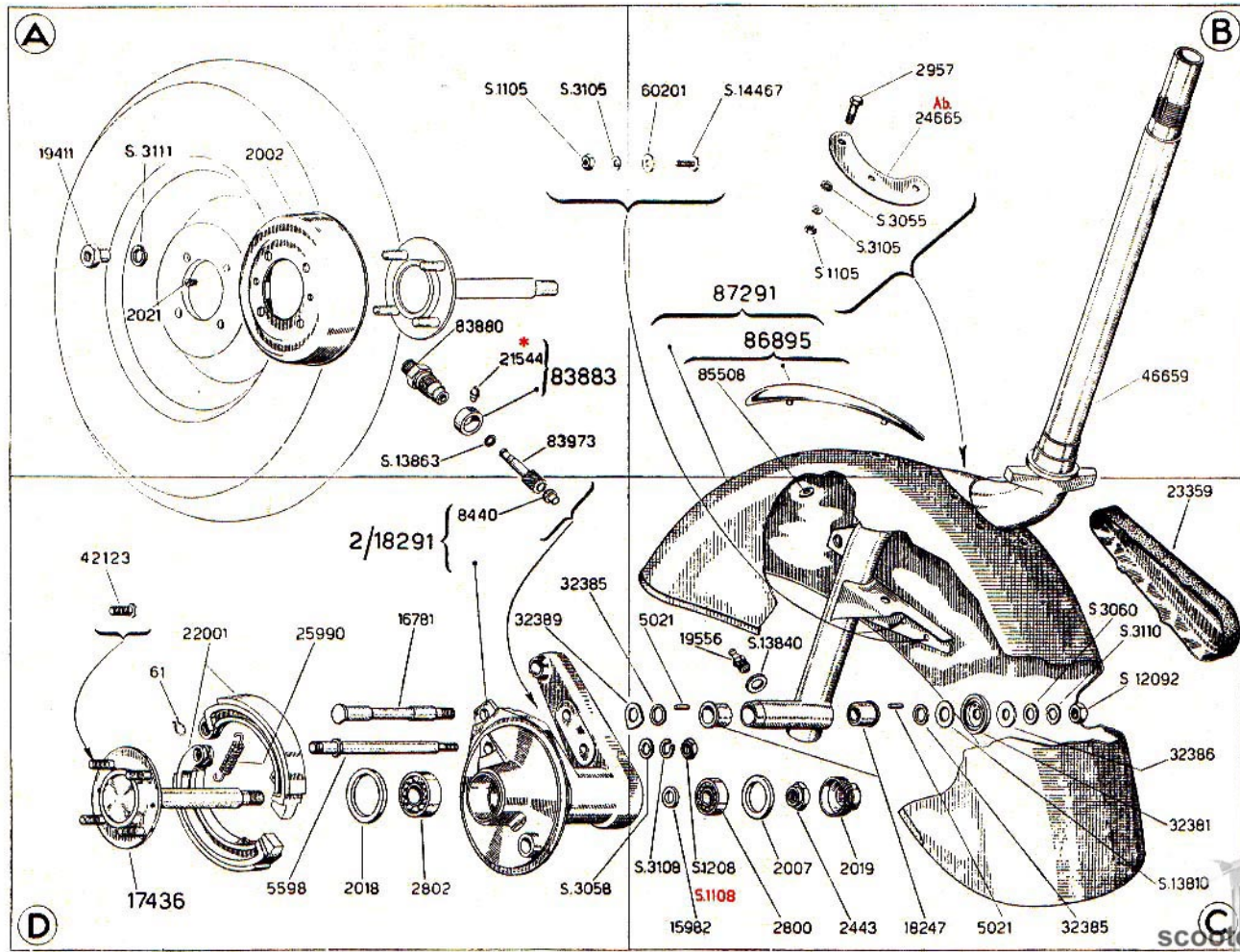
Numero Número Number Número	Rifer. quadro Case du tab. Table, section Ref. cuadro	Quantità Quantité No. off Cantidad	Montato a partire dal prefisso n. di motore o di telaio Monté a partir du préfixe n. de moteur ou de coque Assembled starting from engine or chassis prefix n.° Montado a partir del prelijo n. de motor o bastidor	Numero Número Number Número	Rifer. quadro Case du tab. Table, section Ref. cuadro	Quantità Quantité No. off Cantidad	Montato a partire dal prefisso n. di motore o di telaio Monté a partir du préfixe n. de moteur ou de coque Assembled starting from engine or chassis prefix n.° Montado a partir del prelijo n. de motor o bastidor
+ 54140	D	1	VNB 2 T - 9001	+ 87936 a)	B	1	VNB 1 T - 064812
(con/avec/with 54146 - 54147).				+ 87937 a)	A	1	VNB 1 T - 064812
+ 54146	C	1	VNB 2 T - 9001	+ 89156 b)	A-B-C	4	VNB 1 T - 064812
+ 54147	C	1	VNB 2 T - 9001	S. 3056	D	2	Ab. VNB 2 T - 9001
+ 59188	D	1	VNB 2 T - 9001	+ S.12281	D	4	VNB 2 T - 9001
+ 59189	D	1	VNB 2 T - 9001	■ S.14628	A-B	4	—

NOTE — NOTES — NOTAS

- a) La striscia 87936 oppure la striscia 87937, abbinata al terminale 89156 possono essere montate in luogo delle rispettive pre-mod. previa abolizione del bordo riempimento scudo.
La bande 87936 ou la bande 87937, accouplées à l'embout 89156 peuvent être montées au lieu des bandes pré-modification respectives à condition d'abolir le bord extérieur du tablier.
The strips 87936 or 87937 together with the terminals 89156 can be mounted, on condition that the windshield beading strip is annulled.
El ribete 87936 o 87937, acopladas al terminal 89156 pueden montarse en lugar de las correspondientes anteriores a la modificación, aboliendo el requadro.
- b) Solo per i 4 terminali delle strisce esterne.
Seulement pour 4 embouts pour bandes extérieures
- Only for 4 terminals for external strips.
— Solo 4 terminales para ribetes ext.

scooterhelp.com





Sterzo - Parafrango - Mozzo
 Tube de direction - Garde-boue - Moyeu roue AV.
 Steering column - Mudguard - Front wheel hub
 Tubo direccion - Guardabarro - Bujie rueda delantera

STERZO
 DIRECTION
 ENSEMBLE: STEERING COLUMN
 DIRECCION

Vedere retro — T. S. V. P. — Turn over, please — Ver detrás.



T. XII Indice dei complessivi — Index des ensembles — Index of assemblies — Indice de los grupos

Numero Numéro Number Número	Particolari componenti il gruppo Pièces constituant l'ensemble Constituent group details Piezas que componen el grupo	Numero Numéro Number Número	Particolari componenti il gruppo Pièces constituant l'ensemble Constituent group details Piezas que componen el grupo
17436	(con/avec/with 42123)	86895	(con/avec/with 85508)
2/18291	(con/avec/with 8440)	87291	(con/avec/with 86895)
83883	(con/avec/with 21544)		

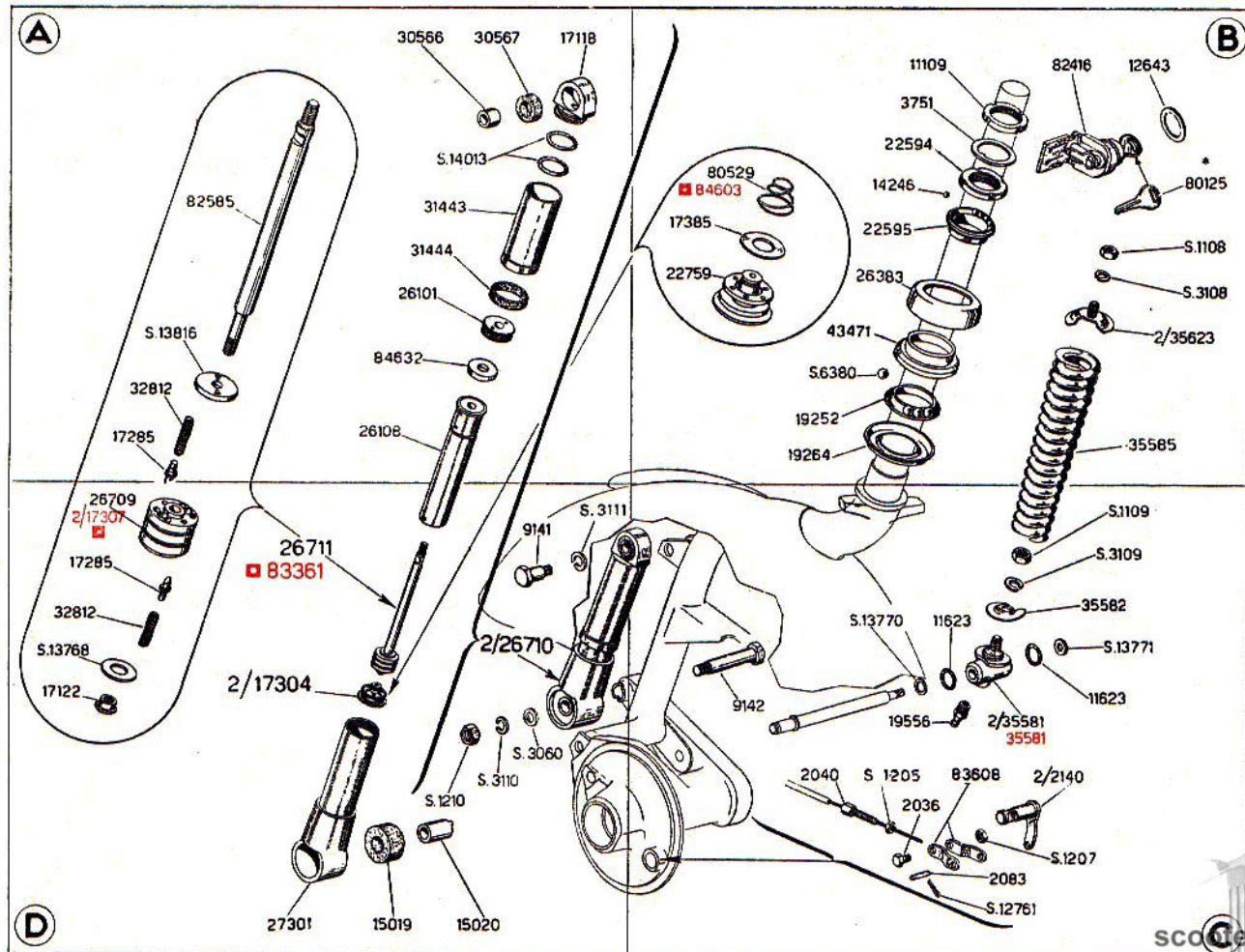
Aggiornamenti — Mise à jour — Modifications — Puesta al día

Numero Numéro Number Número	Rifer. quadro Case du tab. Table, section Ref. cuadro	Quantità Quantité No. off Cantidad	Montato a partire dal prefisso n. di motore o di telaio Monté a partir du préfixe n. de moteur ou de coque Assembled starting from engine or chassis prefix n.º Montado a partir del prefijo n. de motor o bastidor	Numero Numéro Number Número	Rifer. quadro Case du tab. Table, section Ref. cuadro	Quantità Quantité No. off Cantidad	Montato a partire dal prefisso n. di motore o di telaio Monté a partir du préfixe n. de moteur ou de coque Assembled starting from engine or chassis prefix n.º Montado a partir del prefijo n. de motor o bastidor
21544 *	A	1	—	S. 1108	C	1	—
24665	B	1	Ab.				

NOTE — NOTES — NOTAS

- * L'ingrassatore 21544 viene montato sull'anello 83883 e non viene più fornito separatamente come p. r.
Le graisseur 21544 est monté sur la bague 83883 et n'est plus fourni séparément comme p. r.
The grease nipple 21544 is mounted on the liner 83883 and is no longer furnished as a separate spare part.
El engrasador 21544, sobre lo anillo 83883, no se suministra más como pieza de repuesto.





Ammortizzatore ant. - Sospensione ant. - Antifurto
 Amortisseur AV. - Suspension AV. - Antivol
 Front damper - Front suspension - Security lock
 Amortiguador delantero - Suspensión delantera - Antihurto

STERZO
 3 Gruppo: DIRECTION
 3 Ensemble: STEERING COLUMN
 3 Grupo: DIRECCION

Vedere retro — T. S. V. P. — Turn over, please — Ver detrás.



T. XIII Indice dei complessivi — Index des ensembles — Index of assemblies — Indice de los grupos

Numero Numéro Number Número	Particolari componenti il gruppo Pièces constituant l'ensemble Constituant group details Piezas que componen el grupo	Numero Numéro Number Número	Particolari componenti il gruppo Pièces constituant l'ensemble Constituant group details Piezas que componen el grupo
2/17304 2/26710	(17385 - 22759 - 80529) (26108 - 17304 - 30567 - 30566 - 17118 - 16981 - S. 14013 - 26101 - 31443 - 31444 - 84632 - 26711 - 27301 - 15019 - 15020)	26711	(82585 - 17122 - 17285 - 26709 - 32812 - S. 13768 - S. 13816)

NOTE — NOTES — NOTAS

- * - Nella richiesta della chiave 80125 occorre sia indicato oltre il n. di disegno anche il n. stampigliato sulla chiave stessa.
- En demandant la clé 80125 il faut indiquer non seulement le n. de dessin mais aussi le n. gravé sur la clé même.
- When ordering spare keys 80125, the number engraved on the key and part number should be quoted.
- En el pedido de la llave 80125 detallense el número grabado sobre la llave y el número de la pieza.

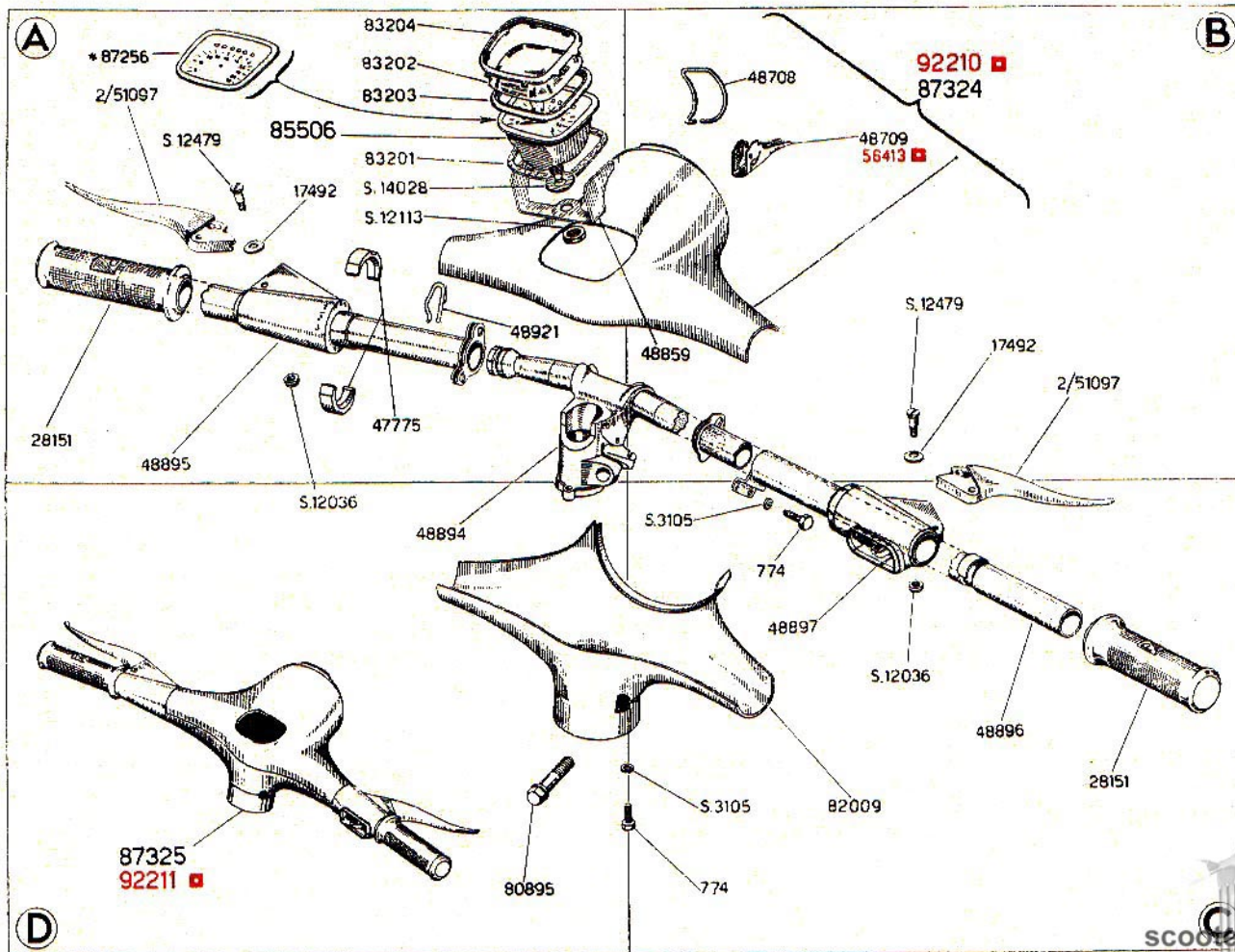
Aggiornamenti — Mise à jour — Modifications — Puesta al día

Numero Numéro Number Número	Rifer. quadro Case du tab. Table, section Ref. cuadro	Quantità Quantité No. off Cantidad	Montato a partire dal prefisso n. di motore o di telaio Monté a partir du préfixe n. de moteur ou de coque Assembled starting from engine or chassis prefix n.° Montado a partir del prefijo n. de motor o bastidor	Numero Numéro Number Número	Rifer. quadro Case du tab. Table, section Ref. cuadro	Quantità Quantité No. off Cantidad	Montato a partire dal prefisso n. di motore o di telaio Monté a partir du préfixe n. de moteur ou de coque Assembled starting from engine or chassis prefix n.° Montado a partir del prefijo n. de motor o bastidor
■ 2/17307 a) 35581	D C	1 1	VNB 1 T - 02701 —	■ 83361 a) (82585 - 17122 - 17285 - 2/17307 - 32812 - S. 13768 - S. 13816). ■ 84603	D B	1 1	VNB 1 T - 02701 —

NOTE — NOTES — NOTAS

- a) Vedi circolare 147/T. I.
Voir circulaire 147/T. I.
See circular 147/T. I.
Ver circular 147/T. I.





Manubrio - Comandi - Contachilometri
 Guidon - Commandes - Compteur-kilométrique
 Handlebars - Controls - Speedometer
 Manillar - Mandos - Cuenta-kilómetros

MANUBRIO
 GUIDON
 HANDLEBARS
 MANILLAR

scooterhelp.com

Vedere retro — T. S. V. P. — Turn over, please — Ver detrás.



T. XIV Indice dei complessivi — Index des ensembles — Index of assemblies — Indice de los grupos

Numero Número Number Número	Particolari componenti il gruppo Pièces constituant l'ensemble Constituent group details Piezas que componen el grupo	Numero Número Number Número	Particolari componenti il gruppo Pièces constituant l'ensemble Constituent group details Piezas que componen el grupo
87324 85506	(con/avec/with 48708 - 48709) (con/avec/with 83201 - S. 12113)	87325	(47775 - 28151 - 48895 - 48921 - 774 - S. 3105 - 80895 - 48896 - 48897 - 18699 - S. 12036 - 17492 - S. 12479 - 82009 - 48894 - 2/51097 - 87324)

NOTE — NOTES — NOTAS

- * - Richiedere il contachilometri 85506 oppure il contagiglia 85503 a seconda di ciò che corre la moto.
- Demander le compteur-kilométrique n. 85506 ou le compteur de milles n. 85503 selon ce qui a été monté sur le véhicule.
- Request spare speedometer either for kilometers, part N. 85506, or miles, part No. 85503, according to that previously mounted on the vehicle.
- Pídase el cuenta-kilómetros n. 85506 o el cuenta-millas n. 85503 según lo que lleva montado el vehículo.

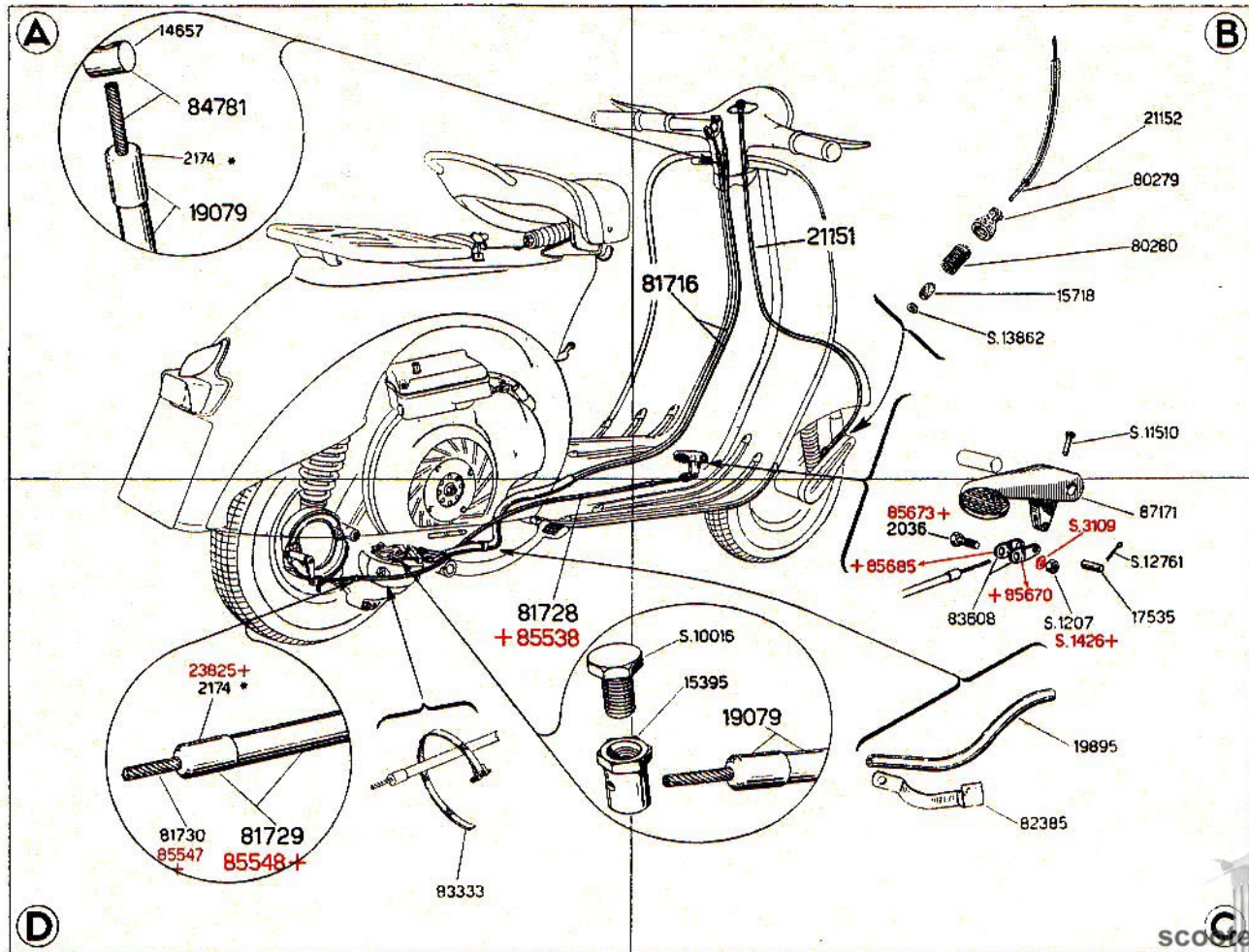
- * - Richiedere il quadrante per contaKm. 87256, oppure il quadrante per contagiglia 87255, a seconda di ciò che corre la moto.
- Demander le cadran 87256 (pour le compteur-kilométrique), ou 87255 (pour le compteur de milles), selon ce qui a été monté sur le véhicule.
- Request spare speedometer dial either for kilometers (87256) or for miles (87255), according to the part previously mounted on the scooter.
- Pídase la esfera para cuentakilómetros 87256, o bien para cuentamillas 87255 según lo que lleva la moto.

Aggiornamenti — Mise à jour — Modifications — Puesta al día

Numero Número Number Número	Rifer. quadro Case du tab. Table, section Ref. cuadro	Quantità Quantité No. off Cantidad	Montato a partire dal prefisso n. di motore o di telaio Monté a partir du préfixe n. de moteur ou de coque Assembled starting from engine or chassis prefix n.° Montado a partir del prefijo n. de motor o bastidor	Numero Número Number Número	Rifer. quadro Case du tab. Table, section Ref. cuadro	Quantità Quantité No. off Cantidad	Montato a partire dal prefisso n. di motore o di telaio Monté a partir du préfixe n. de moteur ou de coque Assembled starting from engine or chassis prefix n.° Montado a partir del prefijo n. de motor o bastidor
■ 56413	B	1	—	■ 92211	D	1	—
■ 92210	B	1	—	(47775 - 48921 - 18699 - 2/51097 - 774 - S. 3105 - 80895 - 28151 - 48896 - 48895 - 48897 - S. 12036 - 17492 - S. 12479 - 82009 - 4889 - 92210).			
(con/avec/with 48708 - 56413).							

scooterhelp.com





Trasmissione cambio, freno posteriore e contachilometri - Pedale freno
 Câbles changement de vitesses, frein AR. et compteur-kilométrique - Pédale
 Gear change, rear brake and speedometer control cables - Pedal
 Transmisiones mando cambio, freno trasero y cuenta-kilómetros - Pedal

5 Gruppo: TRANSMISSIONI
 5 Ensemble: TRANSMISSIONS
 5 Gr. Group: CONTROLS
 5 Gr. Grupo: TRANSMISIONES

Vedere retro — T. S. V. P. — Turn over, please — Ver detrás.



T. XV **Indice dei complessivi — Index des ensembles — Index of assemblies — Índice de los grupos**

Numero Numéro Number Número	Particolari componenti il gruppo Pièces constituant l'ensemble Constituent group details Piezas que componen el grupo	Numero Numéro Number Número	Particolari componenti il gruppo Pièces constituant l'ensemble Constituent group details Piezas que componen el grupo
19079	(con/avec/with 2174)	81728	(81729 - 81730)
21151	(con/avec/with 21152 - 80279 - 80280 - 15718)	81729	(con/avec/with 2174)
81716	(84781 - 19079)	84781	(con/avec/with 14657)

NOTE — NOTES — NOTAS

- * - Le protezioni 2174 devono essere leggermente cianfrinate sulle guaine al montaggio.
- Les protections 2174 doivent être légèrement chanfreinées sur les gaines lors du montage.
- Ferrules 2174 must be lightly pinched on the cable sheath on assembly.
- Las protecciones n. 2174 de las fundas deben ser frenadas sobre las mismas al montaje.

Aggiornamenti — Mise à jour — Modifications — Puesta al día

Numero Numéro Number Número	Rifer. quadro Case du tab. Table, section Ref. cuadro	Quantità Quantité No. off Cantidad	Montato a partire dal prefisso n. di motore o di telaio Monté a partir du préfixe n. de moteur ou de coque Assembled starting from engine or chassis prefix n.° Montado a partir del prefijo n. de motor o bastidor	Numero Numéro Number Número	Rifer. quadro Case du tab. Table, section Ref. cuadro	Quantità Quantité No. off Cantidad	Montato a partire dal prefisso n. di motore o di telaio Monté a partir du préfixe n. de moteur ou de coque Assembled starting from engine or chassis prefix n.° Montado a partir del prefijo n. de motor o bastidor
+ 23825 a)	D	1	VNB 1 T - 080351	+ 85670 b)	C	1	VNB 1 T - 080351
+ 85538	D	1	VNB 1 T - 080351	+ 85673	C	1	VNB 1 T - 080351
(85547 - 85548).				+ 85685 b)	C	1	VNB 1 T - 080351
+ 85547	D	1	VNB 1 T - 080351	+ S. 1426	C	1	VNB 1 T - 080351
+ 85548	D	1	VNB 1 T - 080351	S. 3109	C	1	Agg. VNB 1 T - 080351
(con/avec/with 23825)							

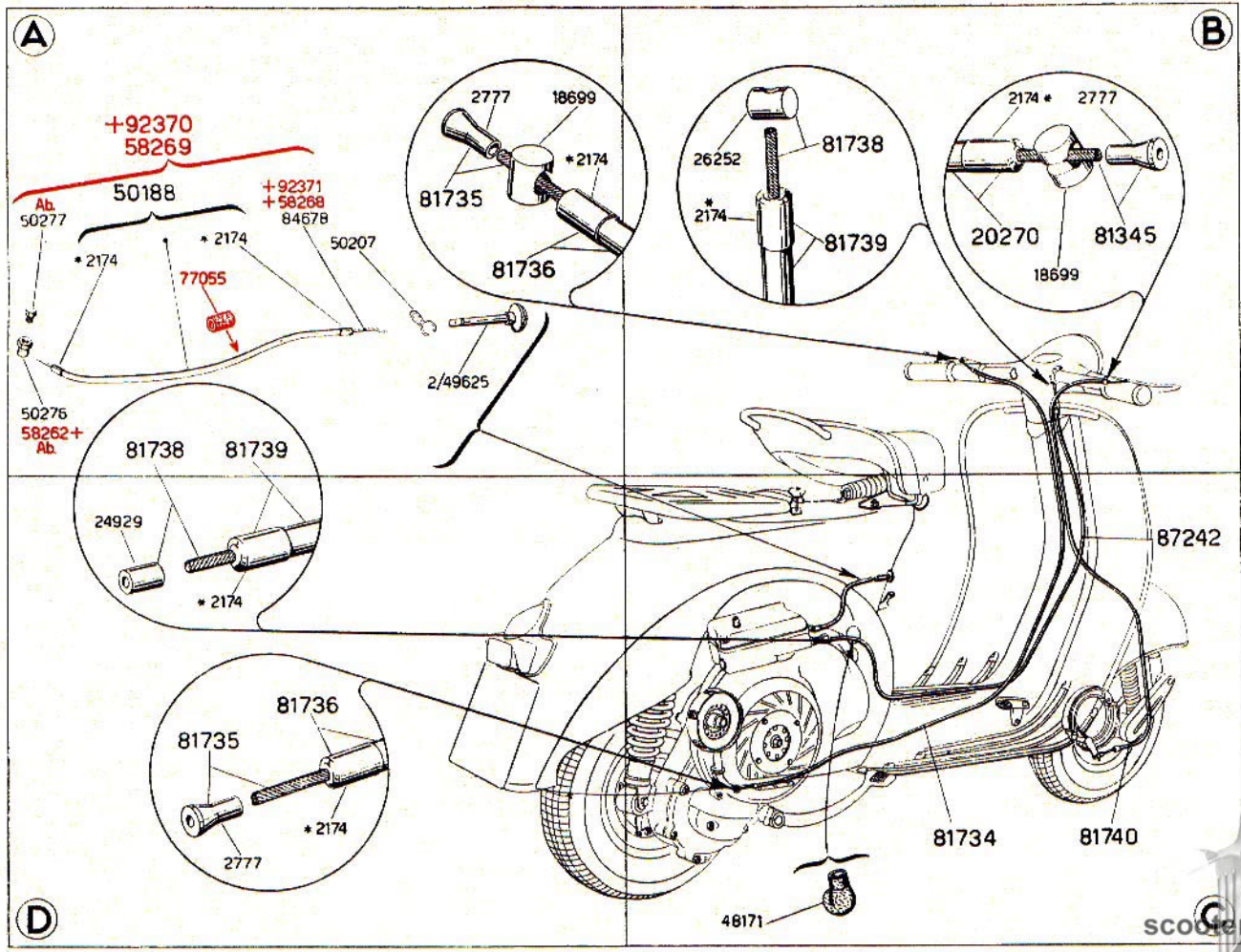


NOTE — NOTES — NOTAS

- a) La protezione della guaina 23825 deve essere leggermente cianfrinata sulla guaina all'atto del montaggio.
La protection de la gaine 23825 doit être légèrement chanfreinée sur la gaine au moment du montage.
Protective end caps 23825 should be lightly pinched onto the sheath on assembly.
Las protecciones de las fundas 23825 deben ser ligeramente apretadas sobre la funda durante el montaje.

- b) { 85670 Piastrina per cavetto comando freno, destro.
85685 Piastrina per cavetto comando freno, sinistra.
85670 Patte pour câble commande frein, droit.
85685 Patte pour câble commande frein, gauche.
85670 R. H. link for brake control cable.
85685 L. H. link for brake control cable.
85670 Placa para cable mando freno, derecha.
85685 Placa para cable mando freno, izquierda.





Vedere retro — T. S. V. P. — Turn over, please — Ver detrás.

Trasmissioni freno ant., gas, frizione - Perziellizzatore
 Câbles frein AV., gaz, embrayage - Volei d'air
 Front brake, throttle, clutch control cables - Choque
 Transmisiones freno del., gas, embrague - Estrangulador

Gruppo: TRASMISSIONI
 Ensemble: TRANSMISSIONS
 Group: CONTROLS
 Grupo: TRANSMISIONES

scooterhelp.com



T. XVI Indice dei complessivi — Index des ensembles — Index of assemblies — Indice de los grupos

Numero Numéro Number Número	Particolari componenti il gruppo Pièces constituant l'ensemble Constituent group details Piezas que componen el grupo	Numero Numéro Number Número	Particolari componenti il gruppo Pièces constituant l'ensemble Constituent group details Piezas que componen el grupo
20270	(con/avec/with 2174)	81736	(con/avec/with 2174)
50188	(con/avec/with 2174)	81738	(con/avec/with 26252)
81345	(con/avec/with 2777)	81739	(con/avec/with 2174)
81734	(2777 - 81735 - 81736)	81740	(20270 - 81345)
81735	(con/avec/with 2777)	87242	(24929 - 81738 - 81739)

NOTE — NOTES — NOTAS

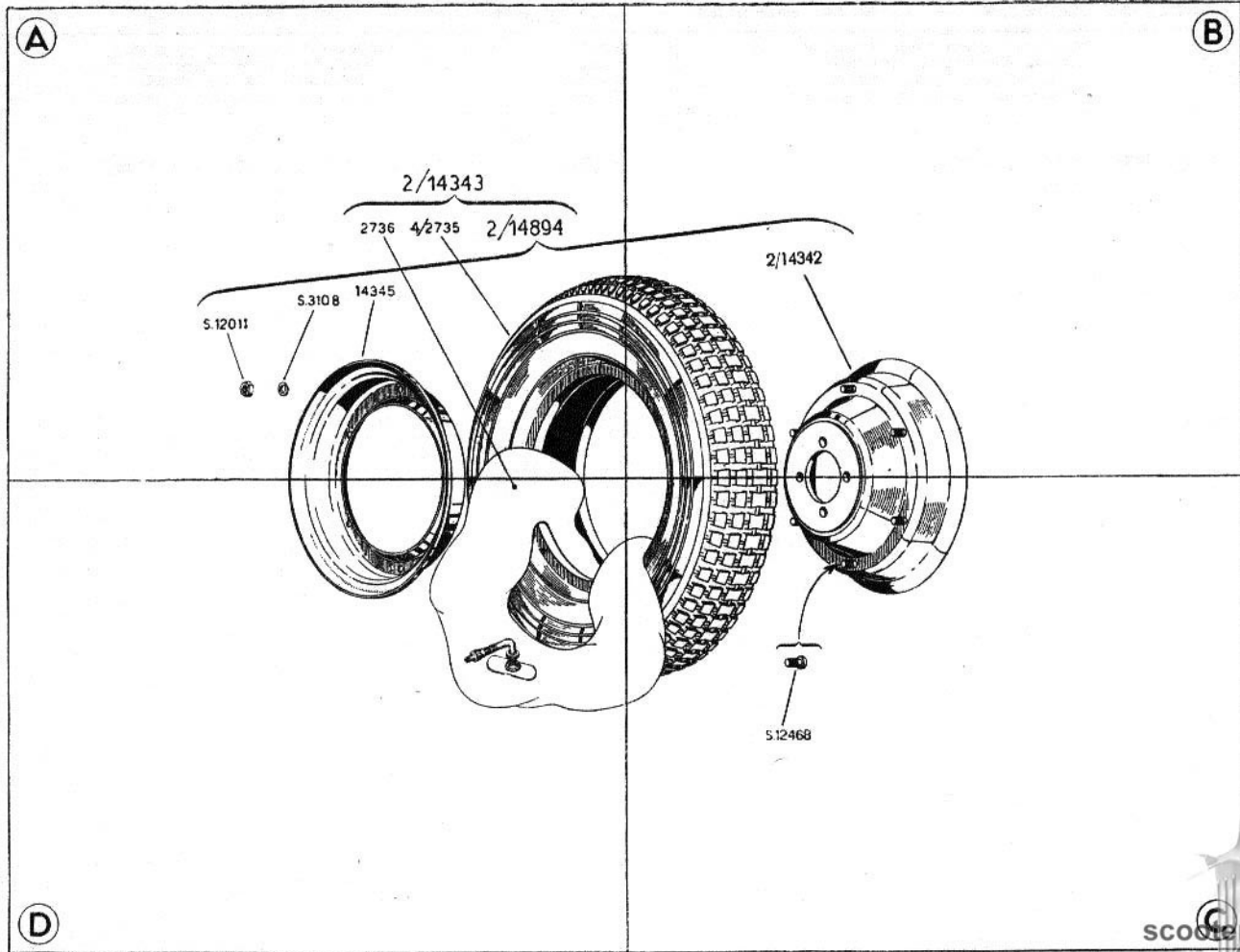
- * - Le protezioni 2174 devono essere leggermente cianfrinate sulle guaine al montaggio.
- Les protections 2174 doivent être légèrement chanfreinées sur les gaines lors du montage.
- Ferrules 2174 must be slightly squashed on the cable sheath at the assembly.
- Las protecciones n. 2174 de las fundas deben ser frenadas sobre las mismas al montaje.

Aggiornamenti — Mise à jour — Modifications — Puesta al día

Numero Numéro Number Número	Rifer. quadro Case du tab. Table, section Ref. cuadro	Quantità Quantité No. off Cantidad	Montato a partire dal prefisso n. di motore o di telaio Monté a partir du préfixe n. de moteur ou de coque Assembled starting from engine or chassis prefix n.° Montado a partir del prefijo n. de motor o bastidor	Numero Numéro Number Número	Rifer. quadro Case du tab. Table, section Ref. cuadro	Quantità Quantité No. off Cantidad	Montato a partire dal prefisso n. di motore o di telaio Monté a partir du préfixe n. de moteur ou de coque Assembled starting from engine or chassis prefix n.° Montado a partir del prefijo n. de motor o bastidor
50277	A	1	Ab. VNB 2 T - 1001	77055	A	1	Agg. VNB 1 T - 048001
+ 58262	A	1	VNB 1 T - 048001	+ 92370	A	1	VNB 2 T - 1001
58262	A	1	Ab. VNB 2 T - 1001	(77005 - 92371 - 50188).			
+ 58268	A	1	VNB 1 T - 048001	+ 92371	A	1	VNB 2 T - 1001
58269	A	1	Agg. VNB 1 T - 048001				
(58262 - 58268 - 50188).							

scooterhelp.com





Cerchioni - Pneumatici
 Jante - Pneu
 Rim - Tyre
 Llanta - Neumático

RUOTA
 ROUE
 WHEEL
 RUEDA

Gruppo:
 Ensemble:
 Group:
 Grupo:

scoterhelp.com

Vedere retro — T. S. V. P. — Turn over, please — Ver detrás.

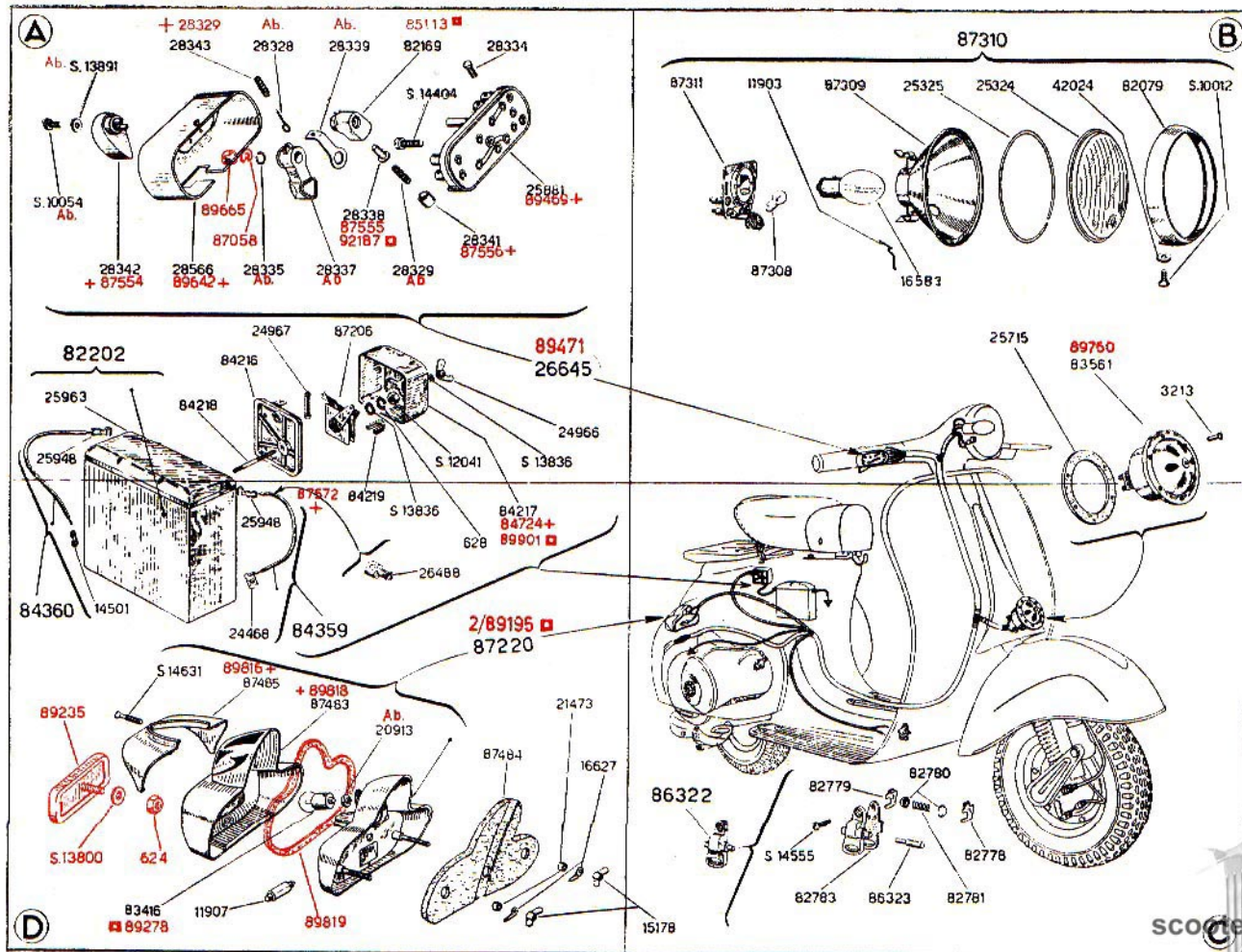


T. XVII

Indice dei complessivi — Index des ensembles — Index of assemblies — Indice de los grupos

Numero Numéro Number Número	Particolari componenti il gruppo Pièces constituant l'ensemble Constituent group details Piezas que componen el grupo	Numero Numéro Number Número	Particolari componenti il gruppo Pièces constituant l'ensemble Constituent group details Piezas que componen el grupo
2/14343	(4/2735 - 2736 - 2/14894)	2/14894	(2/14342 - 14345 - S. 12011 - S. 3108)

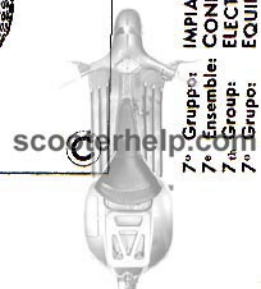




Vedere retro — T. S. V. P. — Turn over, please — Ver detrás.

7° Gruppo: IMPIANTO ELETTRICO
7° Ensemble: CONNEXIONS ELECTR.
7th Group: ELECTR. EQUIPMENT
7° Grupo: EQUIPO ELECTRICO

Faro - Fanellino - Clacson - Commutatore - Batteria - Stop
Phare AV. - Feu AR. - Avertisseur - Commutateur - Batterie - Stop
Head lamp - Tail lamp - Horn - Switch - Battery - Stop
Faro delantero - Piloto - Claxon - Conmutador - Batería - Stop



T. XVIII

Indice dei complessivi — Index des ensembles — Index of assemblies — Indice de los grupos

Numero Número Number Número	Particolari componenti il gruppo Pièces constituant l'ensemble Constituent group details Piezas que componen el grupo	Numero Número Number Número	Particolari componenti il gruppo Pièces constituant l'ensemble Constituent group details Piezas que componen el grupo
26645	(82169 - 28338 - S. 13891 - S. 10054 - 28342 - 28341 - 28329 - 28566 - S. 14404 - 25881 - 28334 - 28328 - 28339 - 28343 - 28335 - 28337)	86322	(con/avec/with 82778 - 82779 - 82780 - 82781 - 86323)
82202	(con/avec/with 25963)	87220	(con/avec/with 87483 - 87485 - S. 14631 - 20913)
84359	(con/avec/with 25948 - 24468)	87310	(11903 - 25324 - 25325 - 42024 - 82079 - S. 10012 - 87309 - 87311)
84360	(con/avec/with 25948 - 14501)		

Aggiornamenti — Mise à jour — Modifications — Puesta al día

Numero Número Number Número	Rifer. quadro Case du tab. Table, section Ref. cuadro	Quantità Quantité No. off Cantidad	Montato a partire dal prefisso n. di motore o di telaio Monté a partir du préfixe n. de moteur ou de coque Assembled starting from engine or chassis prefix n. ^o Montado a partir del prefijo n. de motor o bastidor	Numero Número Number Número	Rifer. quadro Case du tab. Table, section Ref. cuadro	Quantità Quantité No. off Cantidad	Montato a partire dal prefisso n. di motore o di telaio Monté a partir du préfixe n. de moteur ou de coque Assembled starting from engine or chassis prefix n. ^o Montado a partir del prefijo n. de motor o bastidor
624	D	1	Agg. VNB 1 T - 045436	89235	D	1	Agg. VNB 1 T - 045436
20913	D	1	Ab. VNB 1 T - 045436	■ 89278	D	1	VNB 1 T - 045436
28328	A	1	Ab.	+ 89469	A	1	VNB 1 T - 052500
+ 28329	A	1	VNB 1 T - 052500	89471	A	1	VNB 1 T - 052500
28329	A	1	Ab.	(S. 14404 - 28334 - 89469 - 87556 - 28329 - 92187 - 87058 - 89642 - 89665 - 87554).			
28335	A	1	Ab.	+ 89642	A	1	VNB 1 T - 052500
28337	A	1	Ab.	89665	A	1	Agg. VNB 1 T - 052500
28339	A	1	Ab.	89760	B	1	VNB 1 T - 034768
+ 84724 a)	D	1	—	+ 89816	D	1	VNB 1 T - 045436
■ 85113	A	1	—	+ 89818	D	1	VNB 1 T - 045436
87058	A	1	Agg. VNB 1 T - 052500	89819	D	1	Agg. VNB 1 T - 045436
+ 87554	A	1	VNB 1 T - 052500	■ 89901	D	1	VNB 1 T - 059821
87555	A	1	VNB 1 T - 052500	■ 92187	A	1	—
+ 87556	A	1	VNB 1 T - 052500	S. 10054	A	1	Ab.
+ 87572 a)	D	1	—	S. 13800	D	1	Agg. VNB 1 T - 045436
■ 2/89195	D	1	VNB 1 T - 045436	S. 13891	A	1	Ab.
(con/avec/with 89818 - S. 14631 - 89816 - 89819 - 624 - 89235 - S. 13800).							

scooterhelp.com



NOTE — NOTES — NOTAS

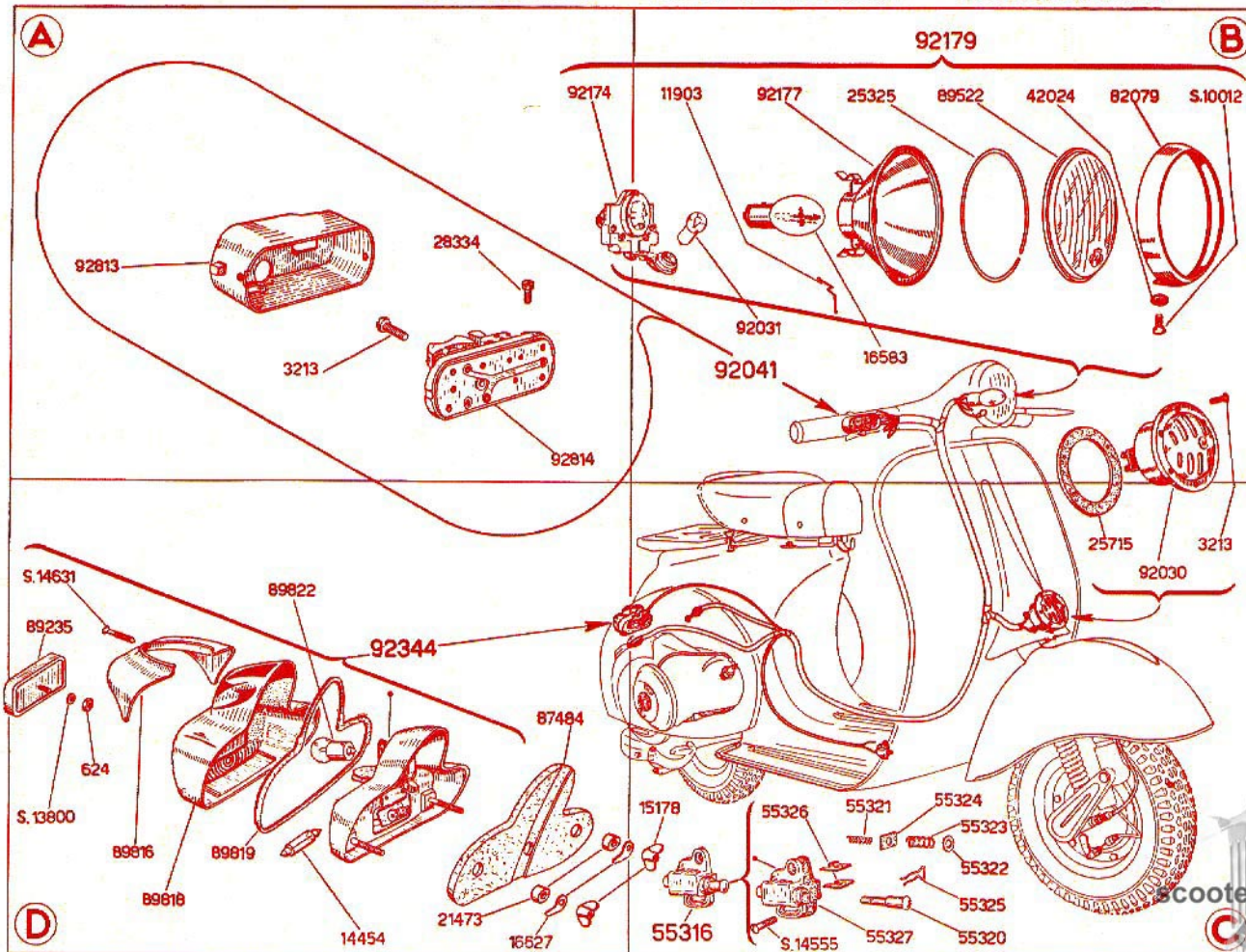
- a) Il coperchio 84724 ed il distanziale 87572 possono essere montati in luogo dei rispettivi pre-modifica se abbinati.
Le couvercle 84724 et l'entretoise 87572 peuvent être montés au lieu du couvercle et entretoise pré-modification.
The lid 84724 coupled with the distance piece 87572 can be assembled in place of that pre-modified.
La tapa 84724 acoplada con el distanciador 87572 puede montarse en lugar de la tapa anterior la modificación.



VESPA 125/VNB 2

MOTO SENZA BATTERIA — VÉHICULES SANS BATTERIE — VEHICLES WITHOUT BATTERY — VEHICULOS SIN BATERIA

T. XVIII bis



Faro - Fanalino - Clacson - Commutatore - Stop
 Phare A.V. - Feu AR. - Avertisseur - Commutateur - Stop
 Head lamp - Tail lamp - Horn - Switch - Stop
 Faro delantero - Piloto - Claxon - Commutador - Stop

7° Gruppo: IMPIANTO ELETTRICO.
 7° Ensemble: CONNEXIONS ELECTR.
 7th Group: ELECTR. EQUIPMENT
 7° Grupo: EQUIPO ELECTRICO

Vedere retro — T. S. V. P. — Turn over, please — Ver detrás.



VESPA 125/VNB 2

Moto senza batteria — Véhicules sans batterie — Vehicles without battery — Vehículos sin batería

* T. XVIII bis Indice partic. modificati — Index pièces modifiées — Index parts modified — Indice piezas modificadas

No. T. XVIII	No. modifc. } T. XVIII bis	Rifer. quadro Case du tab. Table, section Ref. cuadro	Quantità Quantité No. off Cantidad	Prefixo d'introduzione modifica Préfixe d'introduction en série Modification action starting from Prefijo de introducción	No. T. XVIII	No. modifc. } T. XVIII bis	Rifer. quadro Case du tab. Table, section Ref. cuadro	Quantità Quantité No. off Cantidad	Prefixo d'introduzione modifica Préfixe d'introduction en série Modification action starting from Prefijo de introducción
628	—	D	1	Ab. VNB 2 T - 1001	86323	+ 55320	C	1	VNB 2 T - 1001
11907	+ 14454	D	1	VNB 2 T - 1001	87206	—	A	1	Ab. VNB 2 T - 1001
14501	—	D	1	Ab. VNB 2 T - 1001	87308	+ 92031	B	1	VNB 2 T - 1001
24468	—	D	2	Ab. VNB 2 T - 1001	87309	+ 92177	B	1	VNB 2 T - 1001
24966	—	A	1	Ab. VNB 2 T - 1001	87310	+ 92179	B	1	VNB 2 T - 1001
24967	—	A	1	Ab. VNB 2 T - 1001		(82079 - 25325 - 89522 - 92177 - 11903 - 42024 - S. 10012 - 92174).			
25324	89522	B	1	VNB 2 T - 1001		+ 92174	A	1	VNB 2 T - 1001
25948	—	A-D	2	Ab. VNB 2 T - 1001	87311	—	D	1	Ab. VNB 2 T - 1001
25963	—	A	1	Ab. VNB 2 T - 1001	87572	■ 92344	D	1	VNB 2 T - 1001
26488	—	D	1	Ab. VNB 2 T - 1001	2/89195	(con/avec/with 89818 - S. 14631 - 89816 - 89819 - 624 - 89235 - S. 13800).			
82202	—	A	1	Ab. VNB 2 T - 1001		■ 89822	D	1	VNB 2 T - 1001
82778	+ 55326	C	2	VNB 2 T - 1001		+ 92814	A	1	VNB 2 T - 1001
82780	+ 55322	C	1	VNB 2 T - 1001	89278	+ 92041	B	1	VNB 2 T - 1001
82780	+ 55324	C	1	VNB 2 T - 1001	89469	(92813 - 92814 - 3213 - 28334).			
82781	+ 55321	C	1	VNB 2 T - 1001	89471	+ 92813	A	1	VNB 2 T - 1001
82781	+ 55323	C	1	VNB 2 T - 1001		+ 92030	C	1	VNB 2 T - 1001
82783	+ 55327	C	1	VNB 2 T - 1001		—	D	1	Ab. VNB 2 T - 1001
84216	—	A	1	Ab. VNB 2 T - 1001	89642	—	A	1	Ab. VNB 2 T - 1001
84218	—	A	1	Ab. VNB 2 T - 1001	89760	—	A-D	2	Ab. VNB 2 T - 1001
84359	—	D	1	Ab. VNB 2 T - 1001	89901	—	A	1	VNB 2 T - 1001
84360	—	D	1	Ab. VNB 2 T - 1001	S. 12041	—	A	1	VNB 2 T - 1001
86322	+ 55316	C	1	VNB 2 T - 1001	S. 13836	—	A	1	VNB 2 T - 1001
	(con/avec/with 55320 - 55322 - 55323 - 55324 - 55325 - 55326 - 55321).				S. 14404	+ 3213	C	1	Agg. VNB 2 T - 1001
					—	55325			

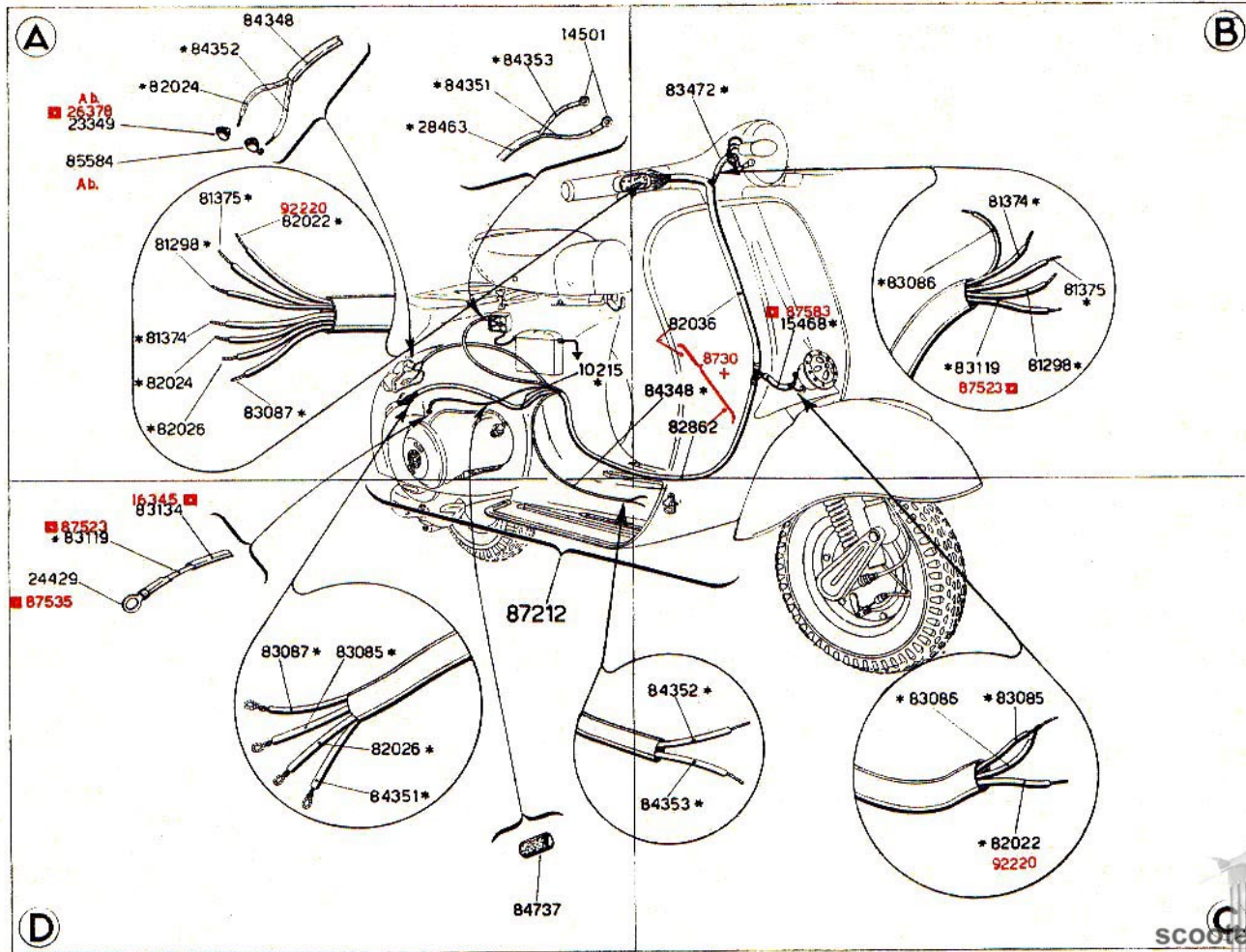
scooterhelp.com



NOTE — NOTES — NOTAS

- ★ L'intercambiabilità dei particolari è riferita ai corrispondenti della tavola XVIII (vedere detta tavola valida per Vespa 125/VNB 1).
L'interchangeabilité des pièces se réfère aux pièces correspondantes du tableau XVIII (voir ce tableau valable pour Vespa 125/VNB 1).
Interchangeability of the parts refers to the corresponding ones of table XVIII (see said table valid for Vespa 125/VNB 1).
La intercambiabilidad de las piezas es referida a las correspondientes de la tabla XVIII (ver esta tabla válida para Vespa 125/VNB 1).





Conessioni elettriche
 Connexions électriques
 Cable harness
 Conexiones eléctricas

Gruppo: IMPIANTO ELETTRICO
 Ensemble: CONNEXIONS ELECTR.
 Group: ELECTR. EQUIPMENT
 Grupo: EQUIPO ELECTRICO

scooterhelp.com

Vedere retro — T. S. V. P. — Turn over, please — Ver detrás.



T. XIX

Indice dei complessivi — Index des ensembles — Index of assemblies — Indice de los grupos

Numero Numéro Number Número	Particolari componenti il gruppo Pièces constituant l'ensemble Constituent group details Piezas que componen el grupo	Numero Numéro Number Número	Particolari componenti il gruppo Pièces constituant l'ensemble Constituent group details Piezas que componen el grupo
87212	(con/avec/with 15468 - 10215 - 81298 - 81374 - 81375 - 82022 - 83087 - 82024 - 82026 - 83085 - 83086 - 83134 - 82036 - 24429 - 83119 - 83472 - 82862 - 84353 - 84352 - 84348 - 14501 - 84351 - 28463)		

NOTE — NOTES — NOTAS

- * - In luogo dei tubetti isolanti 83472 - 10215 e 28463 richiedere il part. 87396. Detto part. deve essere richiesto a metraggio.
 - Au lieu des tuyaux 83472, 10215 et 28463, il faut demander la pièce 87396 qui est livrée en mètres.
 - Instead of sheaths 83472, 10215 and 28463, request part 87396 by meters or feet.
 - En lugar de los tubos aislantes 83472 - 10215 y 28463 pídase la pieza 87396 que suministrase por metros.

- * - In luogo dei tubetti isolanti 15468 e 84348 richiedere il part. 87394. Detto part. deve essere richiesto a metraggio.
 - Au lieu des tuyaux 15468 et 84348 il faut demander la pièce 87394 qui est livrée en mètres.
 - Instead of sheaths 15468 and 84348, request part 87394 by meters of feet.
 - En lugar de los tubos aislantes 15468 y 84348 pídase la pieza 87394 que suministrase por metros.

- * - In luogo dei cavetti indicati a lato richiedere il part. 24577. Detto particolare deve essere richiesto a metraggio.
 - Au lieu des câbles indiqués de côté, il faut demander la pièce N. 24577 qui est livrée en mètres.
 - Instead of wires listed on the side, request by meters or feet the part No. 24577.
 - En lugar de los cables a lado indicados pídase la pieza n. 24577 que suministrase por metros.

81298 - 81374
81375 - 82022
82024 - 82026
83085 - 83086
83087 - 83119
84351 - 84352
84353.

scooterhelp.com



Aggiornamenti — Mise à jour — Modifications — Puesta al día

Numero Numéro Number Número	Rifer. quadro Case du tab. Table, section Ref. cuadro	Quantità Quantité No. off Cantidad	Montato a partire dal prefisso n. di motore o di telaio Monté a partir du préfixe n. de moteur ou de coque Assembled starting from engine or chassis prefix n.º Montado a partir del prefijo n. de motor o bastidor	Numero Numéro Number Número	Rifer. quadro Case du tab. Table, section Ref. cuadro	Quantità Quantité No. off Cantidad	Montato a partire dal prefisso n. di motore o di telaio Monté a partir du préfixe n. de moteur ou de coque Assembled starting from engine or chassis prefix n.º Montado a partir del prefijo n. de motor o bastidor
■ 16345	D	1	—	■ 87523	B-D	1	—
■ 26378	A	1	VNB 1 T - 045436	■ 87535	D	1	—
26378	A	1	Ab. VNB 1 T - 045436	■ 87583 b)	B	1	—
85584	A	1	Ab. VNB 1 T - 045436	92220	A-C	1	
+ 87306 a)	B	1	—				

NOTE — NOTES — NOTAS

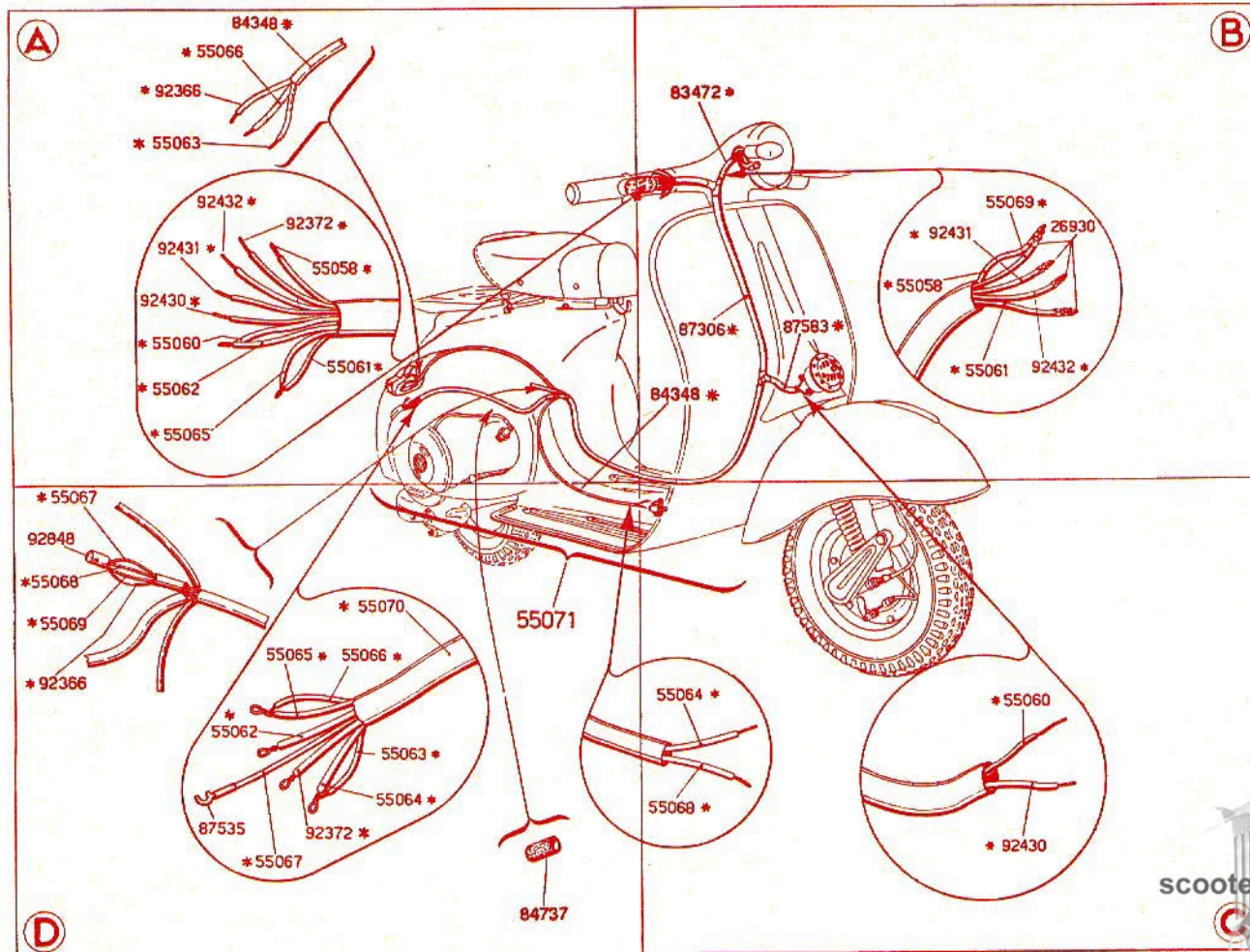
- a) { Il tubetto 87306 sostituisce contemporaneamente i due tubetti 82036 - 82862.
 { In luogo del tubetto 87306 richiedere il partic. 87404. Detto particolare deve essere richiesto a metraggio.
 { Le tube 87306 substitue en même temps les deux tubes 82036 - 82862.
 { Au lieu du tube isolant 87306 demander le tube 87404. Cette pièce doit être demandée en mètres.
 { The tube 87306 contemporaneously substitutes the two tubes 82036 - 82862. In place of the tubes 87306, request the part 87404. This request should be made in feet or yards.
 { El tubo 87306 sustituye al mismo tiempo los dos tubos 82036 - 82862. En lugar del tubo aislante 87306 pídase el tubo 87404. Dicho pedido debe hacerse por metros.
- b) In luogo del tubetto 87583 richiedere il partic. 87394. Detto particolare deve essere richiesto a metraggio.
 Au lieu du tube isolant 87583 demander le tube 87394. Cette pièce doit être demandée en mètres.
 In place of the tube 87583 request that 87394. This part should be ordered in feet or yards.
 En lugar del tubo aislante 87583 pídase el tubo 87394. Dicho pedido debe hacerse por metros.



VESPA 125/VNB 2

MOTO SENZA BATTERIA — VÉHICULES SANS BATTERIE — VEHICLES WITHOUT BATTERY — VEHICULOS SIN BATERIA

T. XIX bis



Conessioni elettriche
 Connexions électriques
 Cable harness
 Conexiones eléctricas

7° Gruppo: IMPIANTO ELETTRICO
 7° Ensemble: CONNEXIONS ELECTR.
 7th Group: ELECTR. EQUIPMENT
 7° Grupo: EQUIPO ELECTRICO

scooterhelp.com

Vedere retro — T. S. V. P. — Turn over, please — Ver detrás.



VESPA 125/VNB 2

Moto senza batteria — Véhicules sans batterie — Vehicles without battery — Vehiculos sin batería

* T. XIX bis Indice part. modificati — Index pièces modifiées — Index parts modified — Indice piezas modificadas

No. T. XIX	No. modific.	T. XIX bis	Rifer. quadro Case du tab. Table, section Ref. cuadro	Quantità Quantité No. off	Prefisso d'introduzione modifica Préfixe d'introduction en série Modification action starting from Prefijo de introducción	No. T. XIX	No. modific.	T. XIX bis	Rifer. quadro Case du tab. Table, section Ref. cuadro	Quantità Quantité No. off	Prefisso d'introduzione modifica Préfixe d'introduction en série Modification action starting from Prefijo de introducción	
10215	55070	+	D	1	VNB 2 T - 1001	84352	55058	+	A-B	1	VNB 2 T - 1001	
14501	—		A	2	Ab. VNB 2 T - 1001	84353	—		A-C	1	Ab. VNB 2 T - 1001	
16345	—		D	1	Ab. VNB 2 T - 1001	87212	55071		D	1	VNB 2 T - 1001	
28463	—		A	i	Ab. VNB 2 T - 1001		(26930 - 55061 - 92432 - 92431 - 55069 - 55058 -					
81298	55068		C-D	1	VNB 2 T - 1001		92372 - 92430 - 55060 - 55062 - 55065 - 83472 -					
81374	92431		A-B	1	VNB 2 T - 1001		55064 - 87583 - 55068 - 84348 - 87306 - 55063 -					
81375	92432		A-B	1	VNB 2 T - 1001		55066 - 92366 - 55070 - 87535 - 55067 - 92848).					
82024	55066		A-D	1	VNB 2 T - 1001	87523	55067		D	1	VNB 2 T - 1001	
82026	92372		A-D	1	VNB 2 T - 1001	87523	55069		B-D	1	VNB 2 T - 1001	
83085	55062		A-D	1	VNB 2 T - 1001	92220	92430		A C	1	VNB 2 T - 1001	
83086	55060		A-C	1	VNB 2 T - 1001	—	26930		B	4	Agg. VNB 2 T - 1001	
83087	55065		A-D	1	VNB 2 T - 1001	—	55061		A-B	1	Agg. VNB 2 T - 1001	
84351	55064		C-D	1	VNB 2 T - 1001	—	55063		A-D	1	Agg. VNB 2 T - 1001	
						—	92366		A-D	1	Agg. VNB 2 T - 1001	
					—	92848	D	1	Agg. VNB 2 T - 1001			

NOTE — NOTES — NOTAS

In luogo dei cavetti indicati a lato richiedere il cavetto 24577. Detto cavetto deve essere richiesto a metraggio.
 Au lieu des câbles ci-contre demander la pièce 24577. Cette pièce doit être demandée en mètres.
 In place of the wires indicated, request the wire 24577. Said part should be ordered in yards or feet.
 En lugar de los cables a lado indicados, pídase el cable 24577. El pedido debe hacerse por metros.

55058 - 55060 - 55061 -
 55063 - 55064 - 55065 -
 55066 - 55068 - 55069 -
 92372 - 92431 - 92432 -
 92430 - 92366.

In luogo del cavetto 55062 può essere richiesto il cavetto 24583 da richiedere a metraggio.
 Au lieu du câble 55062 demander le câble 24583. Cette pièce doit être demandée en mètres.
 In place of the wire 55062, the wire 24583 can be ordered in feet or yards.
 En lugar del cable 55062 pídase el cable 24583. Dicho pedido debe hacerse por metros.

scooterhelp.com



NOTE — NOTES — NOTAS

In luogo del cavetto 55067 può essere richiesto il cavetto 24582 da richiedere a metraggio.
Au lieu câble 55067 demander le câble 24582. Cette pièce doit être demandée en mètres.
In place of the wire 55067, the wire 24582 can be ordered in feet or yards.
En lugar del cable 55067 pídase el cable 24582. Dicho pedido debe hacerse por metros.

In luogo del tubetto 55070 richiedere il particolare 87400. Detto particolare deve essere richiesto a metraggio.
Au lieu du tube isolante 55070 demander le tube 87400. Cette pièce doit être demandée en mètres.
In place of the tube 55070 request the tube 87400. Said part should be ordered in yards or feet.
En lugar del tubo aislante 55070 pídase el tubo 87400. Dicho pedido debe hacerse por metros.

In luogo del tubetto 87306 richiedere il particolare 87404. Detto particolare deve essere richiesto a metraggio.
Au lieu du tube isolant 87306 demander le tube 87404. Cette pièce doit être demandée en mètres.
In place of the insulating tube 87306 request the part 87404. Said part should be ordered in feet or yards.
En lugar del tubo aislante 87306 pídase el tubo 87404. Dicho pedido debe hacerse por metros.

In luogo del tubetto 87583 richiedere il particolare 87394. Detto particolare deve essere richiesto a metraggio.
Au lieu du tube isolant 87583 demander le tube 87394. Cette pièce doit être demandée en mètres.
In place of the insulating tube 87583 request the tube 87394. Said piece should be ordered in yards or feet.
En lugar del tubo aislante 87583 pídase el tubo 87394. Dicho pedido debe hacerse por metros.

- ★ L'intercambiabilità dei particolari è riferita ai corrispondenti della tavola XIX (vedere detta tavola valida per Vespa 125/VNB 1).
L'interchangeabilité des pièces se réfère aux pièces correspondantes du tableau XIX (voir ce tableau valable pour Vespa 125/VNB 1).
Interchangeability of the parts refers to the corresponding ones of table XIX (see said table valid for Vespa 125/VNB 1).
La intercambiabilidad de las piezas es referida a las correspondientes de la tabla XIX (ver esta tabla válida para Vespa 125/VNB 1).



Numero Número Number Número	Particolari componenti il gruppo Pièces constituant l'ensemble Constituent group details Piezas que componen el grupo	Numero Número Number Número	Particolari componenti il gruppo Pièces constituant l'ensemble Constituent group details Piezas que componen el grupo
2/14343	(4/2735 - 2736 - 2/14894)	83886	(83927 - 48458 - 2/83888 - 48973 - 48459 - 48201 - S. 1110 - 25854)
48174	(4344 - 48045 - 48175 - 48177 - S. 3058 - S. 3108 - S. 13800 - 48176)	84121	(83886 - S. 14441 - 49484 - 2398 - S. 3107)
82204	(3202 - 3204 - 17855 - 20029 - 82199)	86744	(con/avec/with 84269 - S. 6966 - S. 3056 - S. 1106)
2/83670	(con/avec/with 83665 - 83692 - S. 14560 - S. 3058 - S. 3108)	87240	(con/avec/with 85382 - S. 3107 - 2814 - S. 14610)

NOTE — NOTES — NOTAS

- Per l'applicazione della sella posteriore sulla moto (in alternativa col cuscino) occorre togliere il portapacchi 83995, aggiungere la guarnizione 49484 e adoperare gli stessi bulloni che fissano il portapacchi.
- Pour le montage de la selle arrière, sur le scooter (à la place du coussin en caoutchouc ou vice-versa) il faut ôter le porte-bagages 83995, ajouter le joint 49484 et utiliser les mêmes boulons qui fixent le porte-bagages.
- For fitting the rear saddle, which can be supplied instead of the pillion seat, remove the luggage carrier 83995, use packing 49484 and bolts fixing luggage-carrier.
- Para la aplicación del sillín trasero sobre la moto (en sustitución del asiento) es necesario quitar el porta equipajes 83995, añadir la junta 49484 y usar los mismos tornillos que fijan el portaequipaje.
- Il part. 87240 può essere applicato solo sulle moto non munite della 2.a sella part. 84121. L'applicazione richiede la sostituzione dei due bulloni 2398 e di un bullone S. 14441 con 3 bulloni S. 14610.
- La pièce 87240 peut être montée seulement sur les véhicules qui ne sont pas pourvus de selle arrière. Au lieu des deux boulons 2398 et d'un boulon S. 14441, employer trois boulons S. 14610.
- Part 87240 can be used only on vehicles not provided with rear saddle. Instead of two bolts 2398, and one S. 14441, use three bolts S. 14610.
- La pieza 87240 puede montarse sólo en las motos no provistas de 2o sillín, pieza 84121. La aplicación se efectúa sustituyendo los dos tornillos 2398 y un tornillo S. 14441 con 3 tornillos S. 14610.



Aggiornamenti — Mise à jour — Modifications — Puesta al día

Numero Numéro Number Número	Rifer. quadro Case du tab. Table, section Ref. cuadro	Quantità Quantité No. off Cantidad	Montato a partire dal prefisso n. di motore o di telaio Monté a partir du préfixe n. de moteur ou de coque Assembled starting from engine or chassis prefix n. ^o Montado a partir del prefijo n. de motor o bastidor	Numero Numéro Number Número	Rifer. quadro Case du tab. Table, section Ref. cuadro	Quantità Quantité No. off Cantidad	Montato a partire dal prefisso n. di motore o di telaio Monté a partir du préfixe n. de moteur ou de coque Assembled starting from engine or chassis prefix n. ^o Montado a partir del prefijo n. de motor o bastidor
+ 84474	C	1	—	87592	C	1	—
84475	C	1	Agg.	(con/avec/with 83927 - 84474 - 84842 - 48973 - 48459 - 48201 - S. 1110 - 25854 - 84475 - 84476).			
84476	C	2	Agg.	87647	C	1	—
+ 84842	C	1	—	(87592 - S. 14441 - 49484 - 2398 - S. 3107).			
■ 85176	A	1	VNB 1 T - 034620				
■ 85181	A	1	VNB 1 T - 034620				
(4344 - 48175 - 85176 - S. 3058 - S. 13800 - 48176 - 48045 - S. 3108).							



VERNICIATURA — PEINTURE — PAINTING — PINTURA

Prodotti necessari Produits nécessaires Necessary products Productos necesarios	Denominazione	Dénomination	Part name	Denominación
60154/VR	Antiruggine	Antirouille	Rust preventative	Antioxidante
63535/VR	Diluyente per antiruggine	Diluant pour antirouille	Diluent for 60154/VR	Diluyente para 60154/VR.
38075/VR	Stucco	Mastic	Filler	Plaste
15141/VR	Smalto grigio celeste chiaro	Laque gris blue ciel	Pale blue-grey enamel	Esmalto combinado griz azul claro
63550/VR	Diluyente per smalto 15141/VR.	Diluant pour laque 15141/VR.	Diluent for enamel 15141/VR.	Diluyente para esmalto 15141/VR
66672/VR	Alluminio (per telaio sella e coperchio chiocciola).	Aluminium (pour châssis de la selle et couvercle du ventilateur).	Aluminium paint (for saddle chassis and fan cover).	Pinta aluminio (para bastidor del sillín y tapa turbina)
66024/VR	Diluyente per il prodotto 66672/VR.	Diluant pour 66672/VR.	Diluent for 66672/VR.	Diluyente para 66672/VR.



STABILIMENTO DI PONTEDERA

Ufficio Tecnico Serie

Dis. N. 88606

1ª Edizione — 1^{ère} Edition — 1st Edition — 1ª Edición 10000/6104

